

Referans Nr.	M	S	Bağlama Kuvveti Clamping Force (kN)*	Kabul Edilebilir Sıkma Torku Allowable Tightening Torque (N.m)	(kg)
1477-PTPD112	M12x1.75	18	10	27	7.6
1477-PTPD116	M16x2.00	21	15	45	7.6

* Darbeli Anahtarla kullanmak için bağlama kuvvetinin ve kabul edilebilir sıkma torkunun %50'sinden azını kullanın.

*To operate with an impact wrench, use less than 50% of the clamping force and allowable tightening torque.

Ürün Nr. 1477 Somunlu 5 Eksen Blok Bağlama

Gövde

- S45C çelik
- Siyah Oksit Kaplama

Altıgen Başlık

- SCM440 çelik
- Sertleştirilmiş
- Siyah Oksit Kaplama

Yükseltici

- S45C Çelik
- Sertleştirilmiş
- HRC 39-45
- Siyah Oksit Kaplama

Pabuç Civatası

- SCM415 çelik
- Sertleştirilmiş
- Siyah Oksit Kaplama

Product Nr. 1477 Nutrunner Pull Clamps

Body

- S45C steel
- Black oxide finished

Hex. Head

- SCM440 steel
- Induction hardened
- Black oxide finished

Riser

- S45C steel
- Quenched and tempered
- HRC 39-45
- Black oxide finished

Clamping Screw

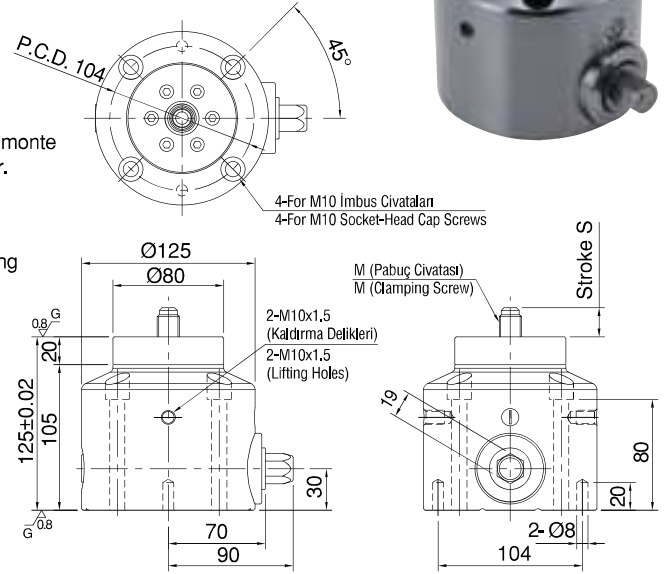
- SCM415 steel
- Carburized-hardened
- Black oxide finished

★ Kilit Nokta

Pabuç civatalarının monte edilmesi gerekmiyor.

★ Key Point

No need for mounting clamping screws.



Note

- Bu iş desteği bir darbeli ahantar ile kullanılabilir. Darbeli anahtar torku ayarlanabilir.
- Pabuç Civataları servis parçaları olarak bulunmaktadır.

Note

- This work support can be operated with an impact wrench. Use an impact wrench that can set the torque.
- Clamping screws are available as maintenance parts.

Özellikler

- Gövdeye entegre edilmiş olan pabuç civatası iş parçasındaki civata deliğini çekerek iş parçasını bağlar.

Features

- The clamping screw integrated with the body clamps the workpiece by pulling in the tapped hole on the workpiece.

Monte Deliği Boyutları

- Birden çok çekme pabuçu kullanırken merkez ekseninin aralık toleransı ±0.05 olmalıdır.
- Bir iş parçasının üzerindeki civata deliklerinin aralık toleransı ±0.2 olmalıdır.

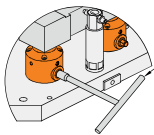
Mounting Hole Dimension

- For using multiple pull clamps, the spacing tolerance of the central axes should be ±0.05
- The spacing tolerance for tapped holes on a workpiece should be ±0.2.

Kullanım Şekli / How To Use

- Otomatik bir üretim aşımında bir somun sıkma aletiyle kullanıma idealdir.
- Bu pabuç manuel olarak da kullanılabilir.
- Bağlantı bırakma işlemini pabuğun altıgen başına bir iş parçası monte edip çevirmek kadar kolaydır.

- Ideal for use with a nut runner for automated production line.
- This clamp can be also operated manually.
- Clamping/unclamping can be done simply by mounting a workpiece and turning the hex. head.



T-Kol Soket Anahtarı

T-Handle Socket Wrench

Bu pabuç T-Kol Soket Anahtarı kullanılarak manuel bir şekilde bağlanıp bırakılabilir. Manuel bırakma için anahtar pabuç tık edene kadar çevirin ve pabuç civatası iş parçasını bırakır.

This clamp can also be clamped/unclamped manually using a T-handle socket wrench. For manual unclamping, turn the wrench until the clamp clicks, and the clamping screw releases a workpiece.

