

# 5-EKSEN BLOK BAĞLAMA

## 5-AXIS CLAMPING BLOCK

### Kombinasyon

- Modüler montaj özelliği ve 5 kenar işlem yapabilme kabiliyetiyle CNC Yatay işleme, CNC Dik işleme, CNC 5 eksen T-Kanallı ve Delikli tezgah tablalarında kullanılır.

### Combination

- Its modular assembly and 5 edge ability, it can be used on CNC Horizontal, CNC Vertical CNC 5 Axis machines with T-Slots and rasterized plates.

### Özellikler

- 5 kenara operasyon kolaylığı
- Yükseltilebilir özellik
- Değişken sabitleme olanakları
- Adetli işlerde tekrarlanabilir hassasiyet
- Yüksek sıkma kuvveti

### Features

- Ease at 5 axis operations
- Height adjusting feature
- Variable fixing possibility
- Repeating precision at mass production
- High clamping force

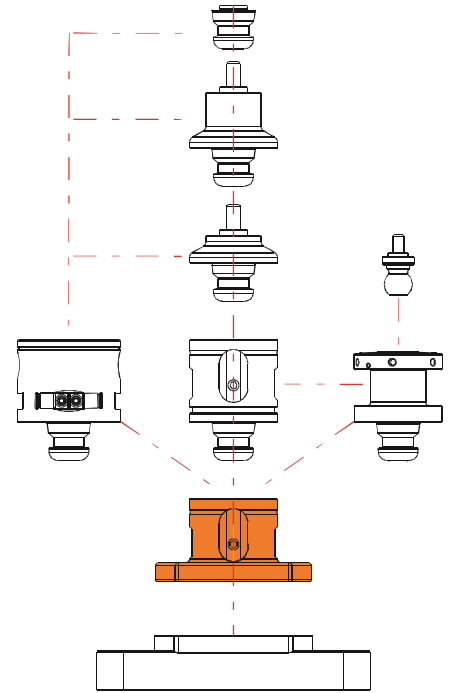
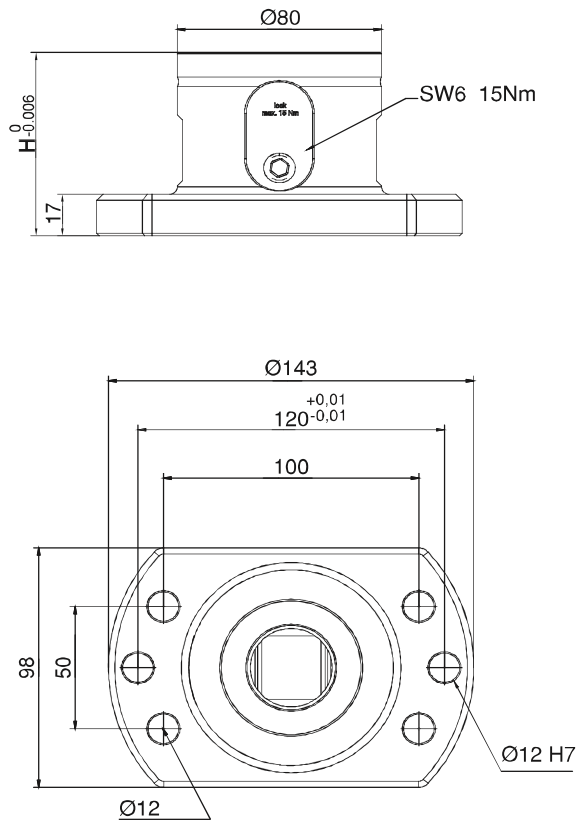


Referans Nr.	Özellikler / Specifications	
0900-UL800.010	ap: 80mm Yükseklik (H): 75mm Tutma kuvveti (M10): 3500 kgf Tutma kuvveti (M12): 5000 kgf Tekrarlanabilirlik: <0,005 mm Aęırlık: 3.65 kg	Diameter: 80mm Height: 75mm Retention force (M10): 3500 kgf Retention force (M12): 5000 kgf Repeatability: <0,005 mm Weight: 3.65 kg
0900-UL800.012	ap: 80mm Yükseklik (H): 100mm Tutma kuvveti (M10): 3500 kgf Tutma kuvveti (M12): 5000 kgf Tekrarlanabilirlik: <0,005 mm Aęırlık: 4.45 kg	Diameter: 80mm Height: 100mm Retention force (M10): 3500 kgf Retention force (M12): 5000 kgf Repeatability: <0,005 mm Weight: 4.45 kg



Ürün Nr. 0900 5-Eksen Blok Baęlama

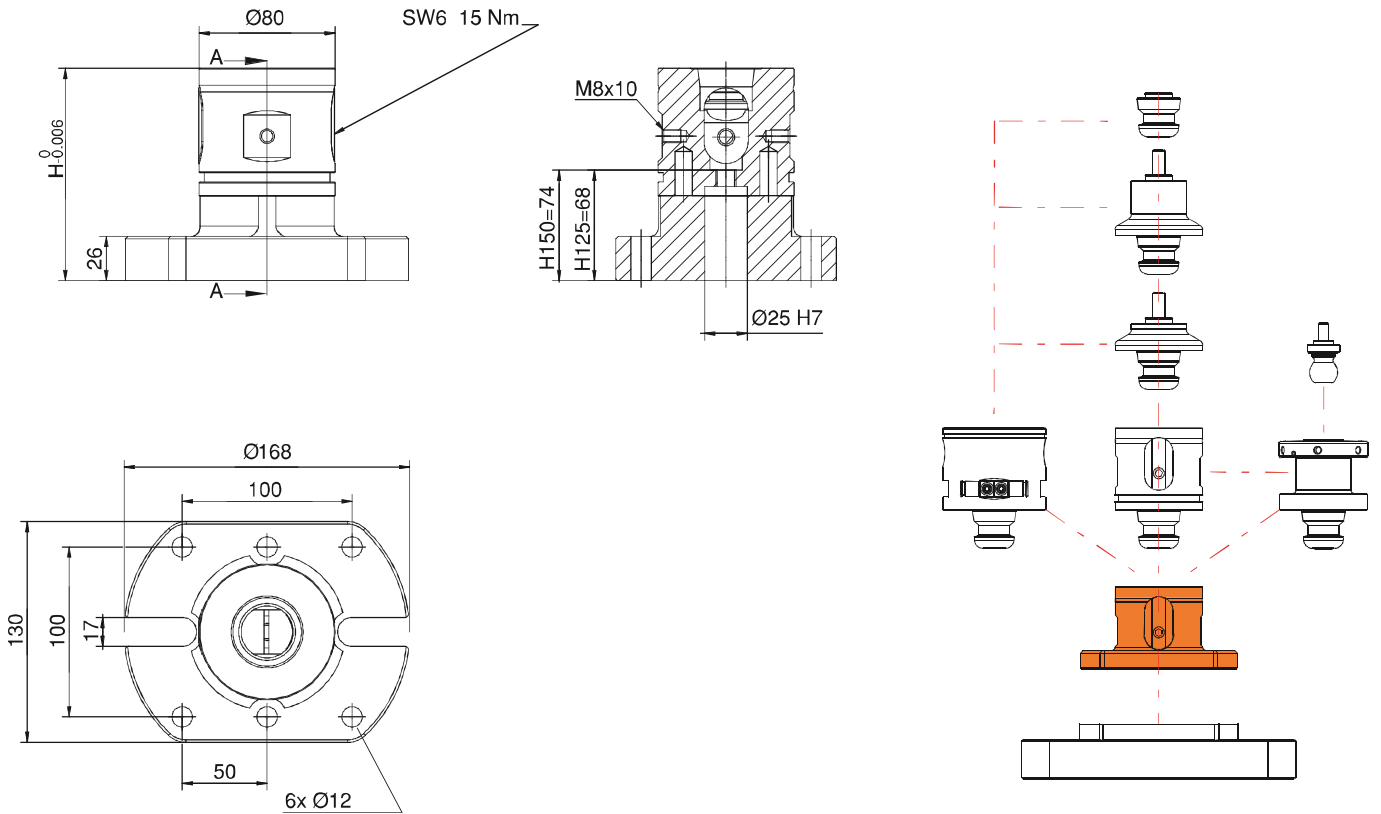
Product Nr. 0900 5-Axis Clamping Block



Referans Nr.	Özellikler / Specifications	
0900-UL800.018	<p>Çap: 80mm Yükseklik (H): 125mm Tutma kuvveti (M10): 3500 kgf Tutma kuvveti (M12): 5000 kgf Tekrarlanabilirlik: &lt;0.005 mm Ağırlık: 6.65 kg</p>	<p>Diameter: 80mm Height (H): 125mm Retention force (M10): 3500 kgf Retention force (M12): 5000 kgf Repeatability: &lt;0.005 mm Weight: 6.65 kg</p>
0900-UL800.019	<p>Çap: 80mm Yükseklik (H): 150mm Tutma kuvveti (M10): 3500 kgf Tutma kuvveti (M12): 5000 kgf Tekrarlanabilirlik: &lt;0.005 mm Ağırlık: 7.60 kg</p>	<p>Diameter: 80mm Height (H): 150mm Retention force (M10): 3500 kgf Retention force (M12): 5000 kgf Repeatability: &lt;0.005 mm Weight: 7.60 kg</p>
0900-UL800.020	<p>Çap: 80mm Yükseklik (H): 175 mm Tutma kuvveti (M10): 3500 kgf Tutma kuvveti (M12): 5000 kgf Tekrarlanabilirlik: &lt;0.005 mm Ağırlık: 8.45 kg</p>	<p>Diameter: 80mm Height (H): 175mm Retention force (M10): 3500 kgf Retention force (M12): 5000 kgf Repeatability: &lt;0.005 mm Weight: 8.45 kg</p>



Ürün Nr. 0900 5-Eksen Blok Bağlama      Product Nr. 0900 5-Axis Clamping Block



Referans Nr.	Özellikler / Specifications	
0900-UL800.030	<p>Çap: 80mm Yükseklik (H): 75 mm Tutma kuvveti (M10): 3500 kgf Tutma kuvveti (M12): 5000 kgf Tekrarlanabilirlik: &lt;0.005 mm Ağırlık: 2.85 kg</p>	<p>Diameter: 80mm Height (H): 75mm Retention force (M10): 3500 kgf Retention force (M12): 5000 kgf Repeatability: &lt;0.005 mm Weight: 2.85 kg</p>
0900-UL800.031	<p>Çap: 80mm Yükseklik (H): 100 mm Tutma kuvveti (M10): 3500 kgf Tutma kuvveti (M12): 5000 kgf Tekrarlanabilirlik: &lt;0.005 mm Ağırlık: 3.65 kg</p>	<p>Diameter: 80mm Height (H): 100mm Retention force (M10): 3500 kgf Retention force (M12): 5000 kgf Repeatability: &lt;0.005 mm Weight: 3.65 kg</p>
0900-UL800.032	<p>Çap: 80mm Yükseklik (H): 125mm Tutma kuvveti (M10): 3500 kgf Tutma kuvveti (M12): 5000 kgf Tekrarlanabilirlik: &lt;0.005 mm Ağırlık: 4.70 kg</p>	<p>Diameter: 80mm Height (H): 125mm Retention force (M10): 3500 kgf Retention force (M12): 5000 kgf Repeatability: &lt;0.005 mm Weight: 4.70 kg</p>

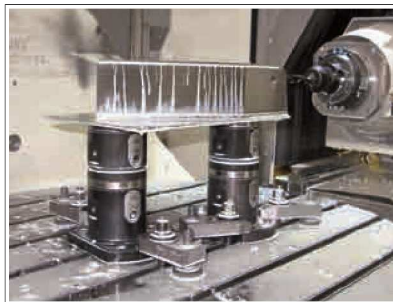
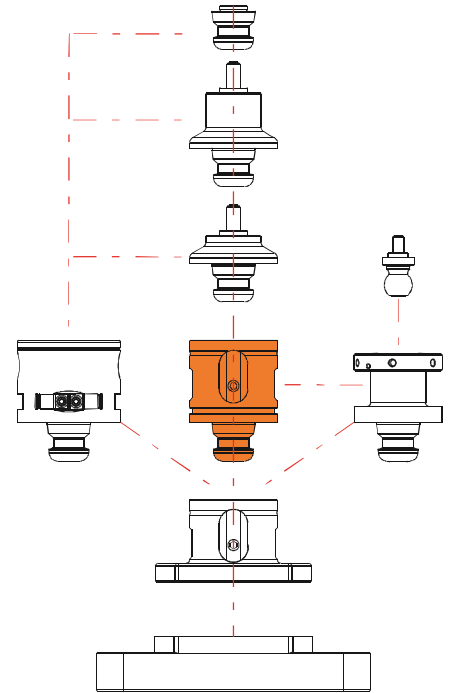
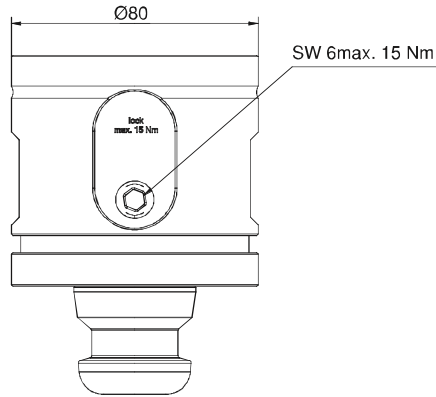
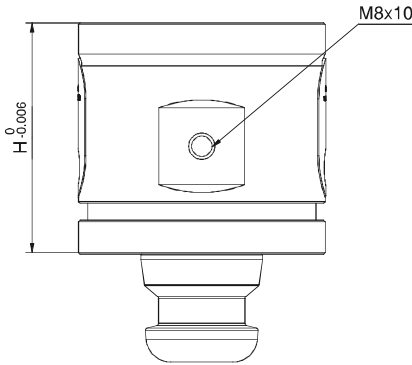
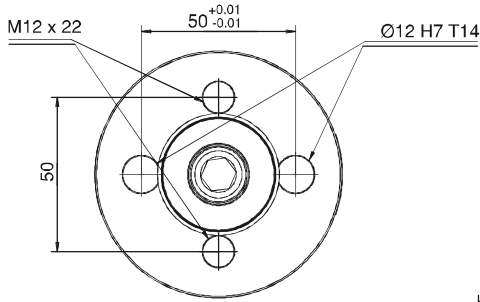


#### Ürün Nr. 0900 5-Eksen Blok Bağlama Yükseltme

- 75mm, 100mm ve 125 mm yüksekliğe kullanılabilir.
- Yükseltme işlemini 1 metre'ye kadar kullanma olanağı sağlar.

#### Product Nr. 0900 5-Axis Clamping Block Extension

- 75mm, 100mm and 125 mm in height can be used.
- Allows the use of up to 1m upgrade.



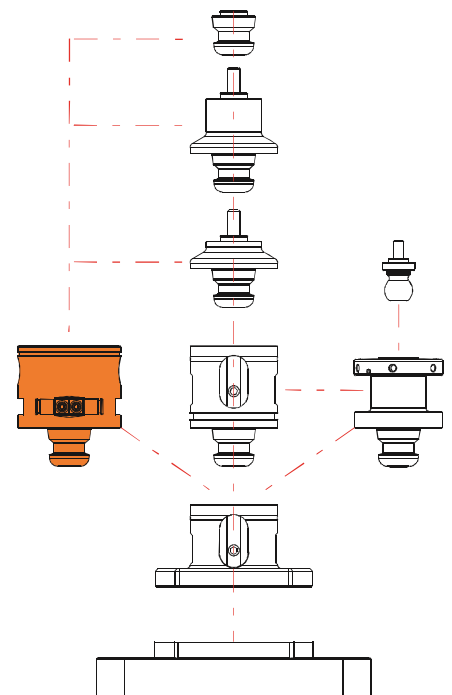
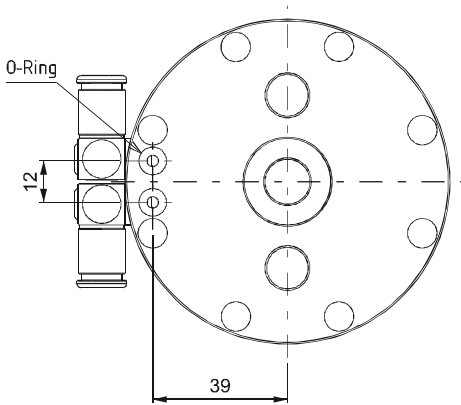
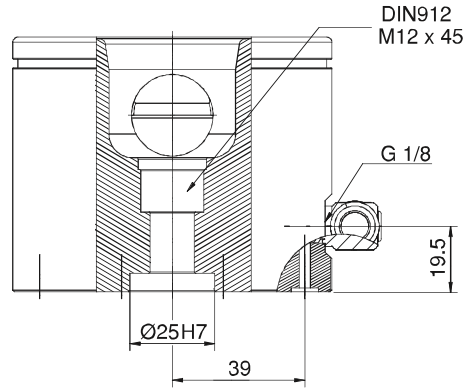
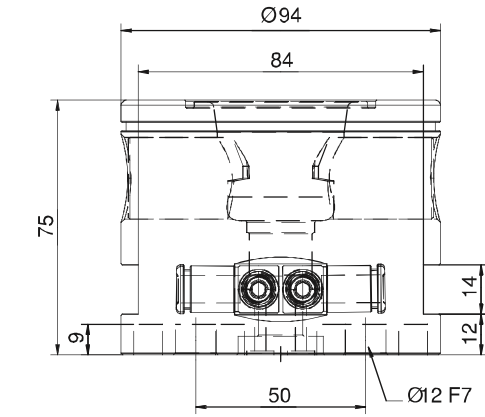
Referans Nr.	Özellikler / Specifications	
0900-UL800.033	Çap: 80mm Yükseklik: 75mm Tutma kuvveti (M10): 3500 kgf Tutma kuvveti (M12): 5000 kgf Tekrarlanabilirlik: <0.005 mm Ağırlık: 3.3 kg	Diameter: 80mm Height: 75mm Retention force (M10): 3500 kgf Retention force (M12): 5000 kgf Repeatability: <0.005 mm Weight: 3.3 kg

**Ürün Nr. 0900 5-Eksen Blok Bağlama Pnömatik**

- Adetli iş parçalarında pnömatik açma - kapama

**Product Nr. 0900 5-Axis Clamping Block (Pneumatic)**

- Pneumatic opening and closing at mass production



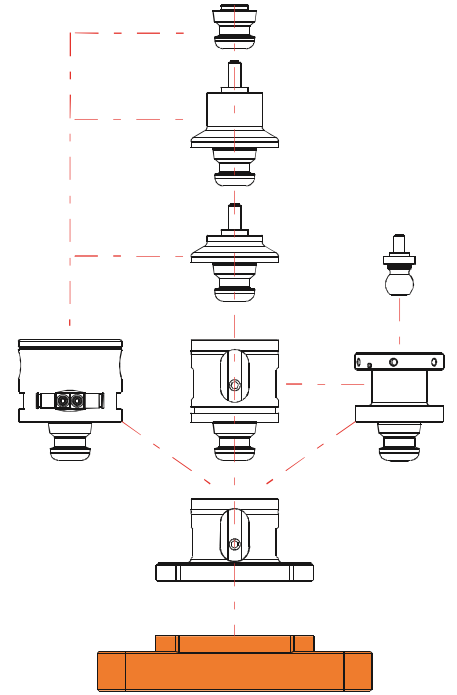
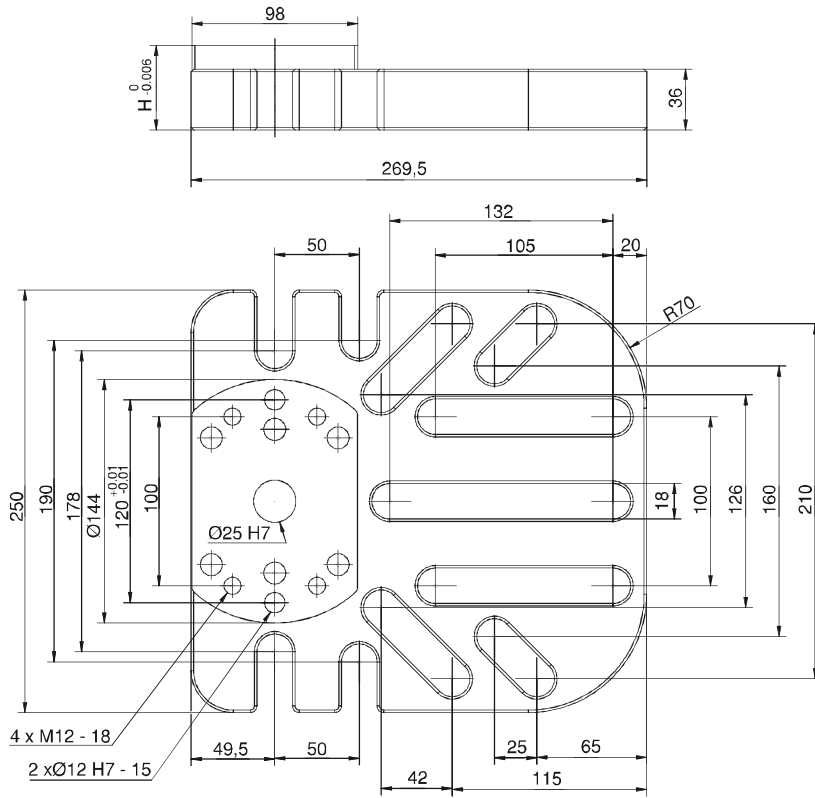


Referans Nr.	Özellikler / Specifications	
0900-UL800.055	Yükseklik (H): 50 mm Uzunluk: 250mm Genişlik: 270mm Ağırlık: 14.20 kg	Height (H): 50mm Length: 250mm Width: 270mm Weight: 14.20 kg
0900-UL800.056	Yükseklik (H): 100 mm Uzunluk: 250mm Genişlik: 270mm Ağırlık: 18.70 kg	Height (H): 100mm Length: 250mm Width: 270mm Weight: 18.70 kg
0900-UL800.057	Yükseklik (H): 150 mm Uzunluk: 250mm Genişlik: 270mm Ağırlık: 21.20 kg	Height (H): 150mm Length: 250mm Width: 270mm Weight: 21.20 kg



Ürün Nr. 0900 5-Eksen Blok Bağlama Plakası

Product Nr. 0900 5-Axis Clamping Block Plate



Referans Nr.	Özellikler / Specifications	
0900-UL800.126	1x SBC 40-25-5-16, 1x montaj vidası M12x100mm Ağırlık: 0.875 kg	1x SBC 40-25-5-16, 1x mounting screw M12x100mm Weight: 0.875 kg
0900-UL800.123	1x SBC 40-25-5-16, 1x montaj vidası M12x75mm Ağırlık: 0.875 kg	1x SBC 40-25-5-16, 1x mounting screw M12x75mm Weight: 0.875 kg
0900-UL800.120	1x SBC 40-25-5-12, 1x montaj vidası M10x100mm Ağırlık: 0.875 kg	1x SBC 40-25-5-12, 1x mounting screw M10x100mm Weight: 0.875 kg
0900-UL800.117	1x SBC 40-25-5-12, 1x montaj vidası M10x75mm Ağırlık: 0.875 kg	1x SBC 40-25-5-12, 1x mounting screw M10x75mm Weight: 0.875 kg

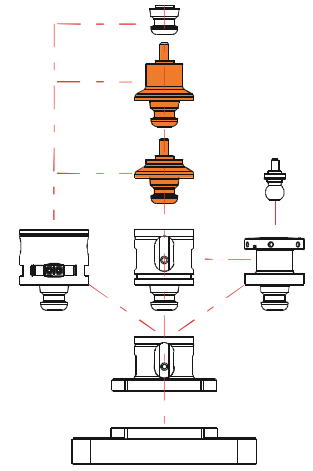
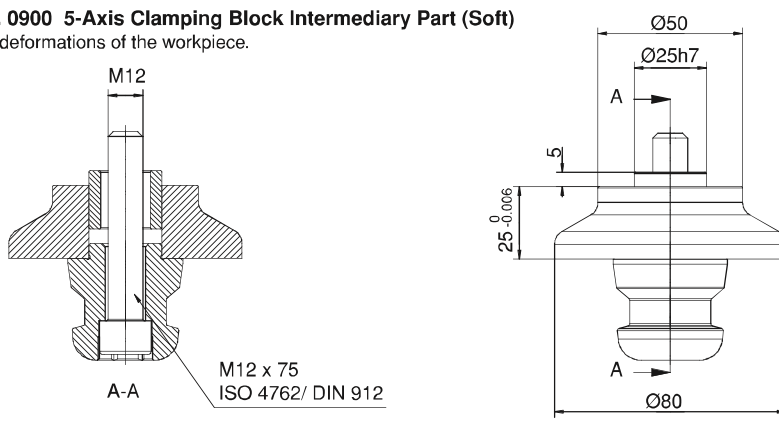


#### Ürün Nr. 0900 5-Eksen Blok Bağlama Ara Vasat (Yumuşak)

- İş parçalarında deformasyon olmaması için.

#### Product Nr. 0900 5-Axis Clamping Block Intermediary Part (Soft)

- To prevent deformations of the workpiece.



## 5-Eksen Blok Bağlama Ara Vasat (Sert)

### 5-Axis Clamping Block Intermediary Part (Hard)

Referans Nr.	Özellikler / Specifications	
0900-UL800.111	1x SBC 40-25-5-16, 1x montaj vidası M12x100mm Ağırlık: 1.180 kg	1x SBC 40-25-5-16, 1x mounting screw M12x100mm Weight: 1.180 kg
0900-UL800.108	1x SBC 40-25-5-16, 1x montaj vidası M12x75mm Ağırlık: 1.180 kg	1x SBC 40-25-5-16, 1x mounting screw M12x75mm Weight: 1.180 kg
0900-UL800.105	1x SBC 40-25-5-16, 1x montaj vidası M10x100mm Ağırlık: 1.180 kg	1x SBC 40-25-5-12, 1x mounting screw M10x100mm Weight: 1.180 kg
0900-UL800.102	1x SBC 40-25-5-16, 1x montaj vidası M10x75mm Ağırlık: 1.180 kg	1x SBC 40-25-5-12, 1x mounting screw M10x75mm Weight: 1.180 kg

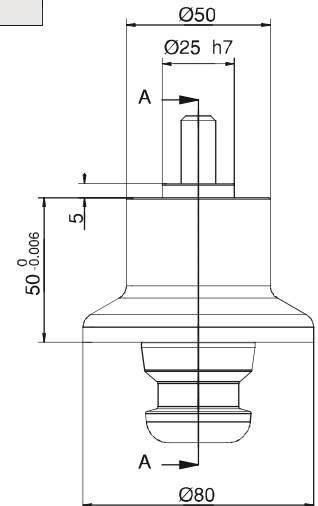
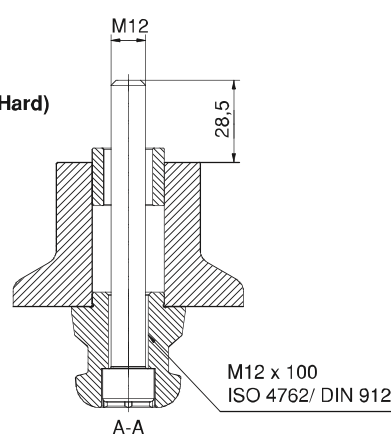


#### Ürün Nr. 0900 5-Eksen Blok Bağlama Ara Vasat (Sert)

- Sürekli tekrarlamalarda ölçü değişmemesi için.

#### Product Nr. 0900 5-Axis Clamping Block Intermediary Part (Hard)

- To prevent change of repeating precision.

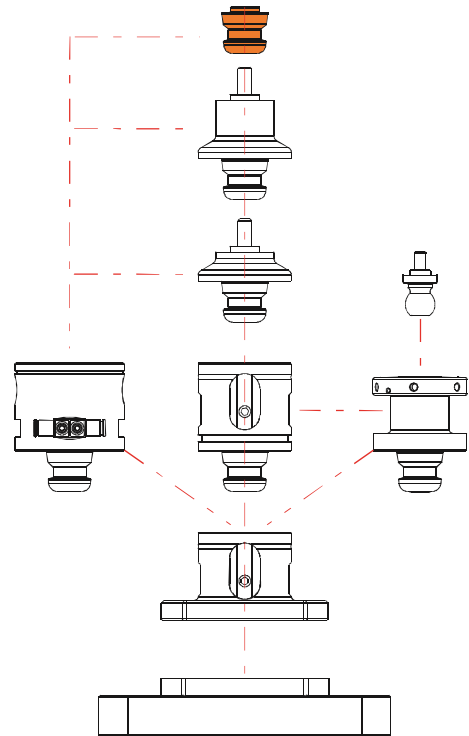
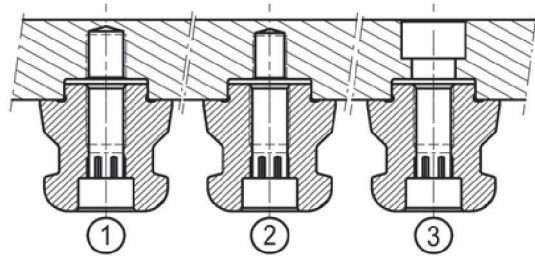
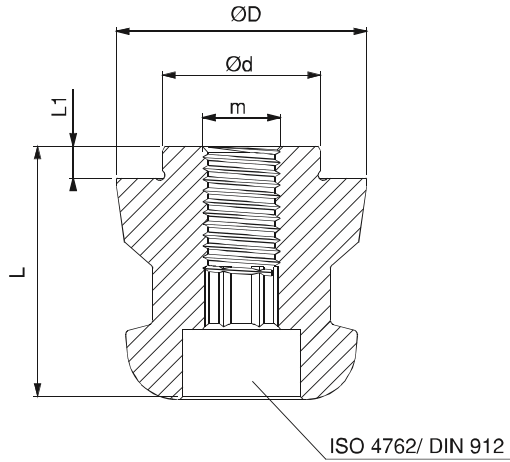


Referans Nr.	Seçenek Description	L x ØD	Ød	L1	m	(kg)
0900-UL500.115	SBC	40	25h6	5	12	0.200
0900-UL500.118	SBC	40	25h6	5	16	0.200
0900-UL500.121	SBC	40	25h6	5	20	0.200



Ürün Nr. 0900 5-Eksen Blok Bağlama Çektirme Civatası

Product Nr. 0900 5-Axis Clamping Block Puller Bolt





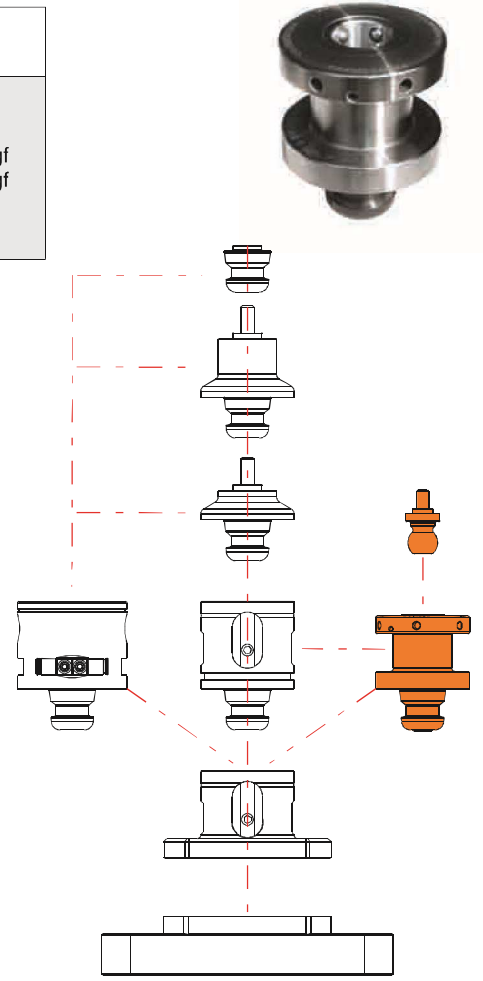
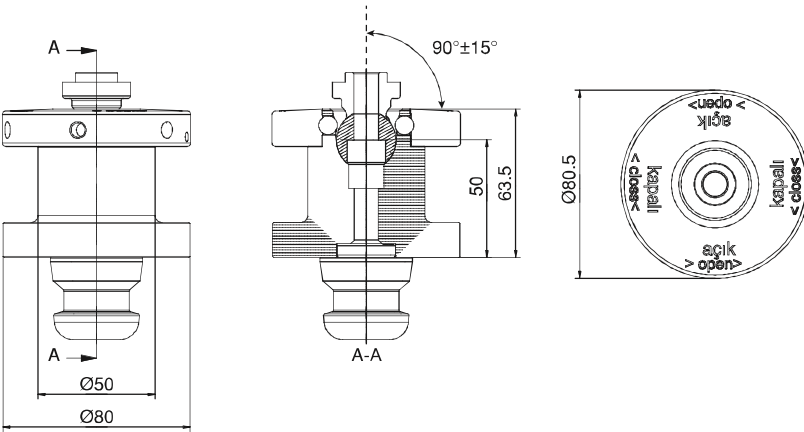
Referans Nr.	Özellikler / Specifications	
0900-UL800.360	Çap / Çap: 80mm Yükseklik / Boy: 63,50mm Tutma kuvveti (M10): 3500 kgf Tutma kuvveti (M12): 5000 kgf Tekrarlanabilirlik: <0.005 mm Ağırlık: 1.90 kg	Diameter: 80mm Höhe / Height: 63,50mm Retention force (M10): 3500 kgf Retention force (M12): 5000 kgf Repeatability: <0,005mm Weight: 1.90 kg

#### Ürün Nr. 0900 5-Eksen Eğimli Parçalar İçin Blok Bağlama

- Eğimli parçalarınızı 15° kadar bağlama olanağı sağlar.
- İş parçasını en az üç noktadan bağlama olmalıdır.

#### Product Nr. 0900 5-Axis Clamping Block Curved Workpieces

- Enables to clamp inclined workpieces with up to 15°
- At least three clamping points for the workpiece required.



## 5-Eksen Blok Bağlama Modüler Çektirme Civatası

### 5-Axis Clamping Block Modular Puller

Referans Nr.	Özellikler / Specifications	
0900-UL800.382	Çap top / top çapı: 25.4mm ile dahil. merkezleme kapağı 15° Çalışma Ağırlık: 0.10 kg	Diameter head / head diameter: 25.4 mm included centering cover 15° working weight: 0.10 kg

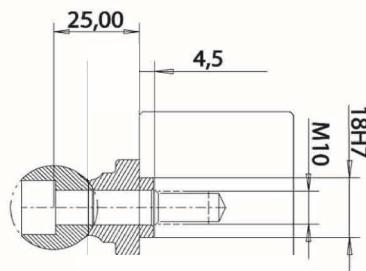


#### Ürün Nr. 0900 5-Eksen Blok Bağlama Modüler Çektirme Civatası

- 15° maksimum açısal boşluk.

#### Product Nr. 0900 5-Axis Clamping Block Modular Puller

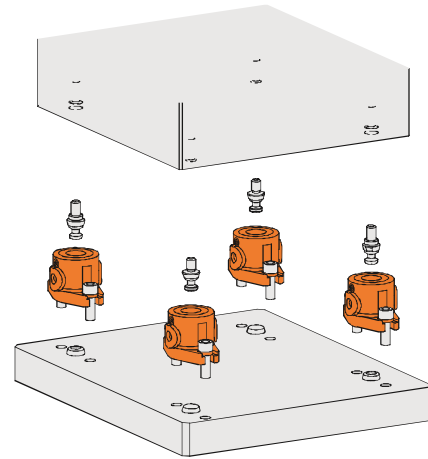
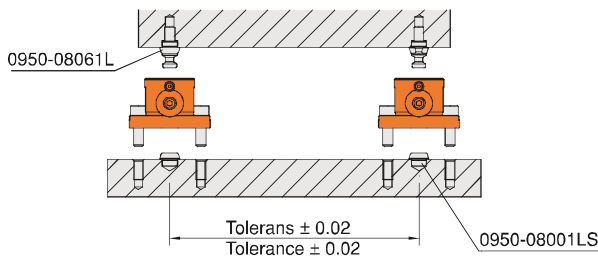
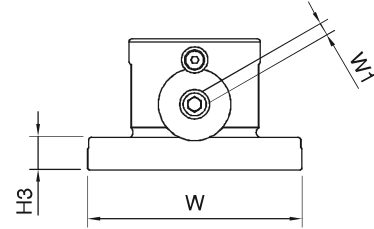
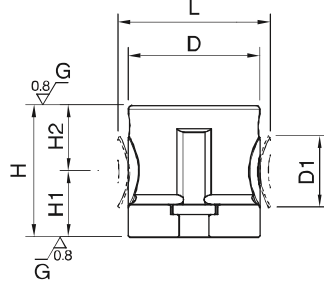
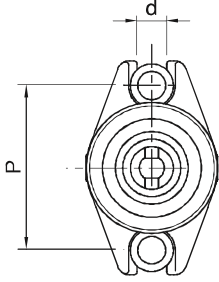
- 15° maximum angular space



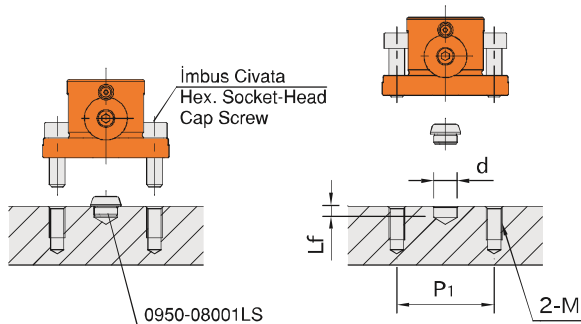
Referans Nr.	D	H (±0.01)	D1	L	H1	H2	W	H3	d	P	W1	Sıkma Kuvveti Clamping Force Kgf	İzin Verilen Tork Allowable Screw Torque (N-m)	(g)
0950-08040	40	40	22	46	20	20	65	10	9	50	4	800	8	300
0950-12063	60	63	32	69	33	30	95	15	13	75	6	1500	22	1400

Ürün Nr. 0950 5-Eksen Blok Baęlama

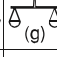
Product Nr. 0950 5-Axis Clamping Block



### Uygulama Örneęi / Application Example



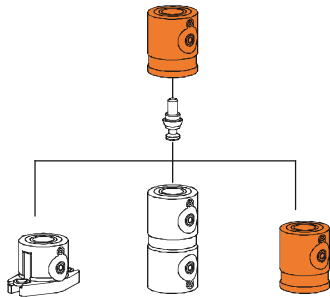
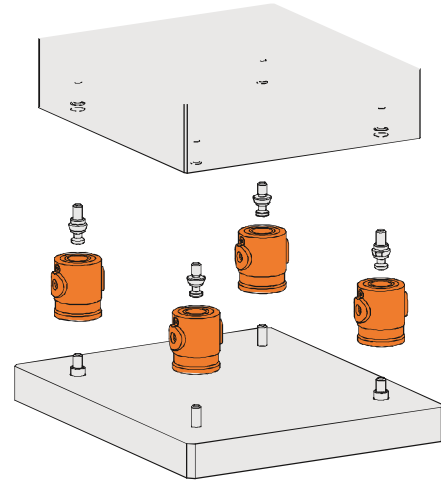
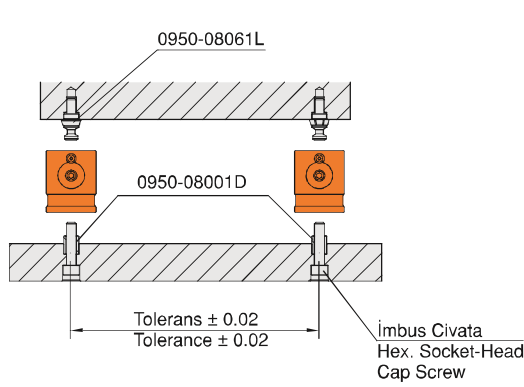
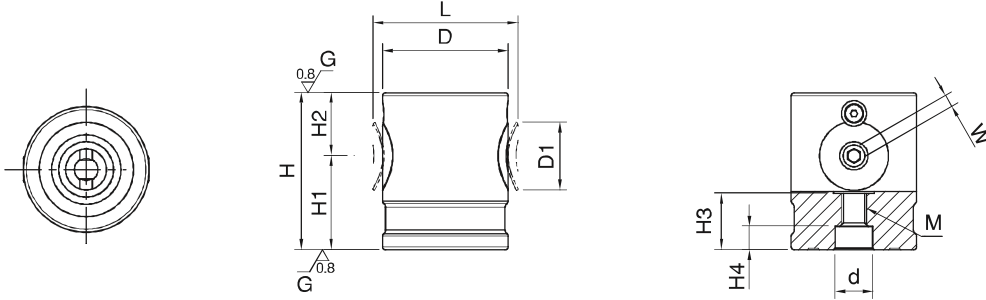
Referans Nr.	d (H7)	L <sub>f</sub>	M	P <sub>1</sub>
0950-08040	40	40	M8	20
0950-12063	60	63	M12	30

Referans Nr.	D	H (±0.01)	D1	L	H1	H2	H3	d (H7)	H4	M	W	Sıkma Kuvveti Clamping Force Kgf	İzin Verilen Tork Allowable Screw Torque (N-m)	 (g)
0950-08050	40	50	22	46	30	20	18	40	7.5	M8	4	800	8	500
0950-12080	60	80	32	69	50	30	25	60	10.5	M12	6	1500	22	1600

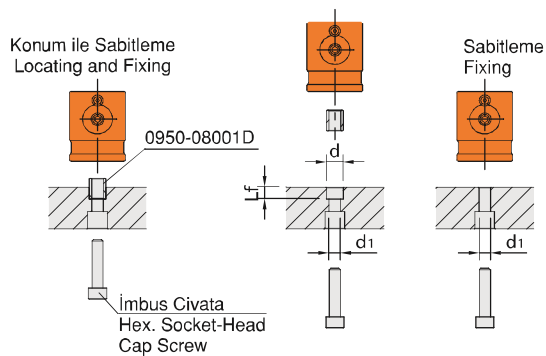


Ürün Nr. 0950 5-Eksen Blok Bağlama Yükseltme


Product Nr. 0950 5-Axis Clamping Block Extension



### Uygulama Örneği / Application Example

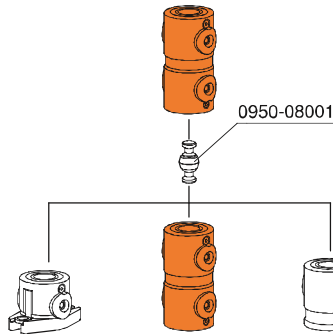
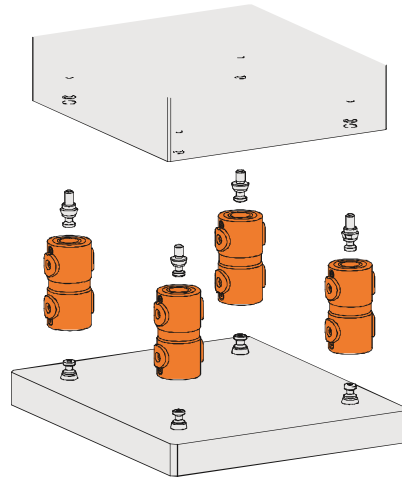
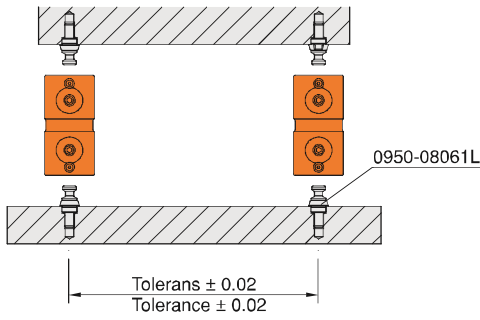
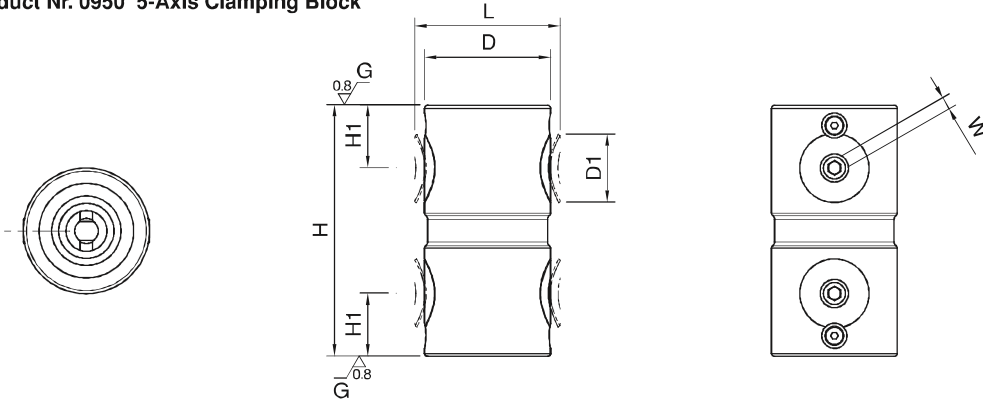


Referans Nr.	d (H7)	Lf	d1 (+0.2) 0
0950-08050	12	8.5	12
0950-12080	18	12.5	18

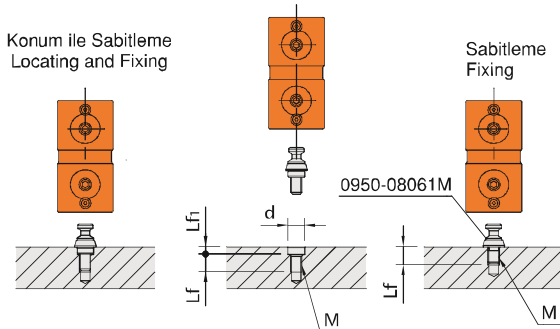
Referans Nr.	D	H (±0.01)	D1	L	H1	W	Sıkma Kuvveti Clamping Force Kgf	İzin Verilen Tork Allowable Screw Torque (N-m)	 (g)
0950-08080	40	80	22	46	20	4	800	8	700
0950-12125	60	125	32	69	30	6	1500	22	2600

Ürün Nr. 0950 5-Eksen Blok Baęlama

Product Nr. 0950 5-Axis Clamping Block



### Uygulama Örneęi / Application Example

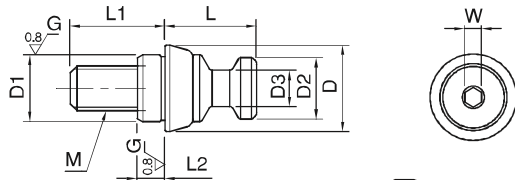
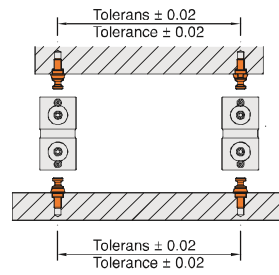


Referans Nr.	d (H7)	Lf	Lf1	M
0950-08080	12	13	5.5	8
0950-12125	18	19	6.5	12

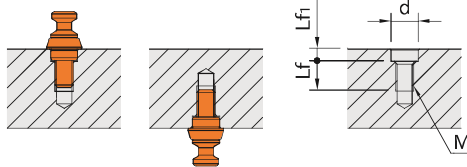
Referans Nr.	M	D1 (g6)	L2	L1	D	L	D2	D3	W	(g)
0950-08061L	M6	10	5	17	15.5	16.5	11	6.5	3	17
0950-08000L	M8	12	5	17	15.5	16.5	11	6.5	3	20
0950-12081L	M8	12	5	17	24.5	25	16	9.5	5	52
0950-12001L	M12	18	6	24	24.5	25	16	9.5	5	70

Ürün Nr. 0950 5-Eksen Blok Bağlama Çektirme Civatası  
• Tolerans  $\pm 0.02$

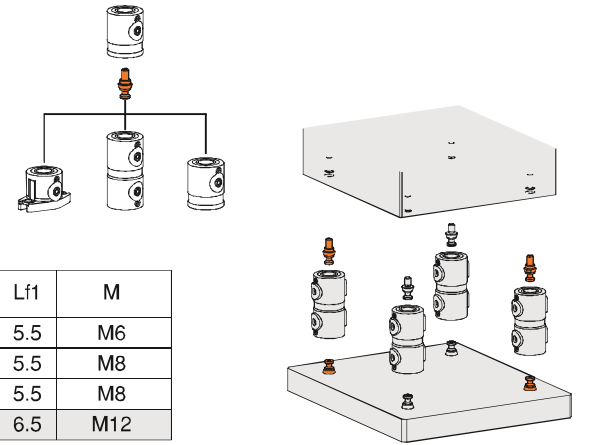
Product Nr. 0950 5-Axis Clamping Block Puller Bolt  
• Tolerance  $\pm 0.02$



Uygulama Örneği  
Application Example



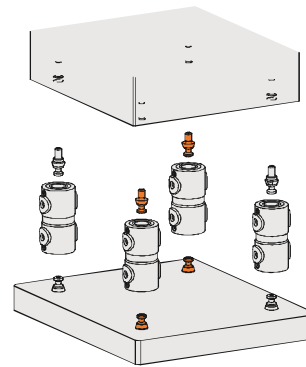
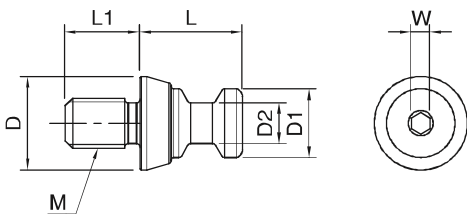
Referans Nr.	d (H7)	Lf	Lf1	M
0950-08061L	10	13	5.5	M6
0950-08000L	12	13	5.5	M8
0950-12081L	12	13	5.5	M8
0950-12001L	18	19	6.5	M12



Referans Nr.	M	L1	D	L	D1	D2	W	(g)
0950-08061M	M6	9	15	16.5	11	6.5	3	13
0950-08001M	M8	12	15	16.5	11	6.5	3	16
0950-12081M	M8	12	24	25	16	9.5	5	46
0950-12001M	M12	18	24	25	16	9.5	5	57

Ürün Nr. 0950 5-Eksen Blok Bağlama Çektirme Civatası  
• Tolerans  $\pm 0.2$

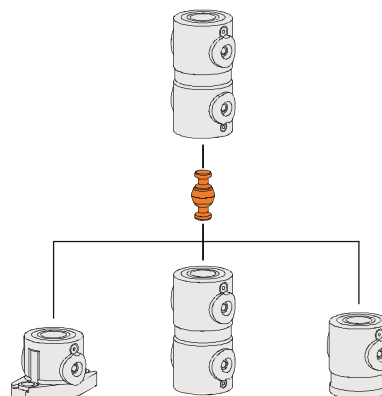
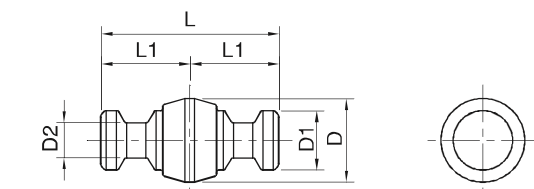
Product Nr. 0950 5-Axis Clamping Block Puller Bolt  
• Tolerance  $\pm 0.2$



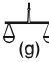
Referans Nr.	D	L	D1	D2	L1	(g)
0950-08001	15.5	33	11	6.5	16.5	24
0950-12001	24.5	50	16	9.5	25	85

Ürün Nr. 0950 5-Eksen Blok Bağlama Çektirme Civatası  
• Tekrarlama Konumlaması 0.2

Product Nr. 0950 5-Axis Clamping Block Puller Bolt  
• Locating Repeatability is 0.2

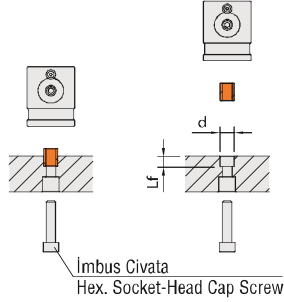
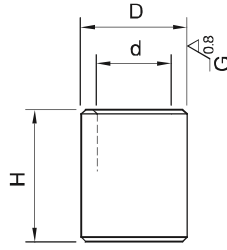




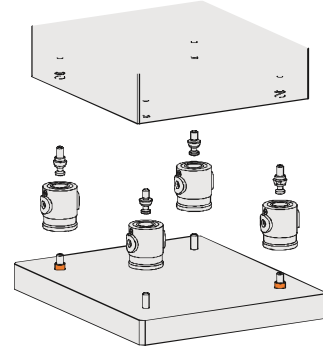
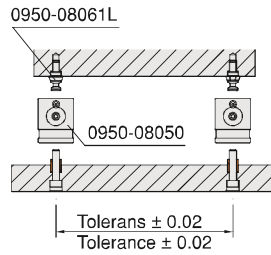
Referans Nr.	d	D (h6)	H	
0950-08001D	8.5	12	15	7
0950-12001D	12.5	18	22	22

**Ürün Nr. 0950 5-Eksen Blok Bağlama Konumlama Burcu**  
• Tolerans  $\pm 0.02$

**Product Nr. 0950 5-Axis Clamping Block Locating Bushings**  
• Tolerance  $\pm 0.02$



Referans Nr.	d (H7)	Lf
0950-08001D	12	8.5
0950-12001D	18	12.5



Referans Nr.	D	H	D1	H1	d	
0950-08001LS	15.5	10	12	g6	5	8
0950-12001LS	24.5	12	18	g6	6	12
0950-08001SM	15.5	12	12	-0.02	5	-
0950-12001SM	24.5	18	18	-0.05	6	-

**Ürün Nr. 0950 5-Eksen Blok Bağlama Konumlama Burcu**  
• Taşlanmış Tolerans  $\pm 0.02$   
• Standart Tolerans  $^{+0.1}_0$

**Product Nr. 0950 5-Axis Clamping Block Locating Bushings**  
• Stoning Tolerans  $\pm 0.02$   
• Standard Tolerance  $^{+0.1}_0$

## 5-Eksen Blok Bağlama Konumlama Burcu

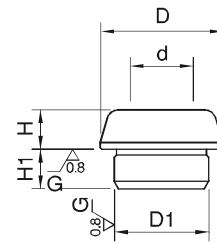
### 5-Axis Clamping Block Locating Bushings



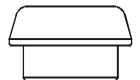
**LS**  
Taşlanmış  
Stoning



**SM**  
Standart  
Standard

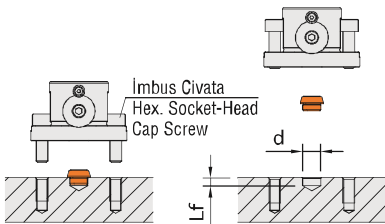


**L**  
Taşlanmış  
Stoning



**S**  
Standart  
Standard

### Uygulama Örneği / Application Example



Referans Nr.	d (H7)	Lf
0950-08001LS	12	5.5
0950-12001LS	18	6.5

