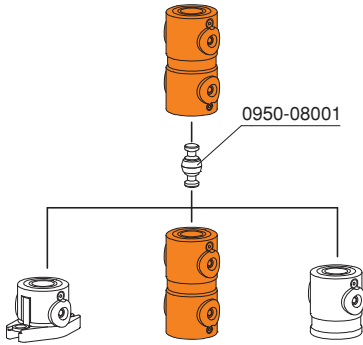
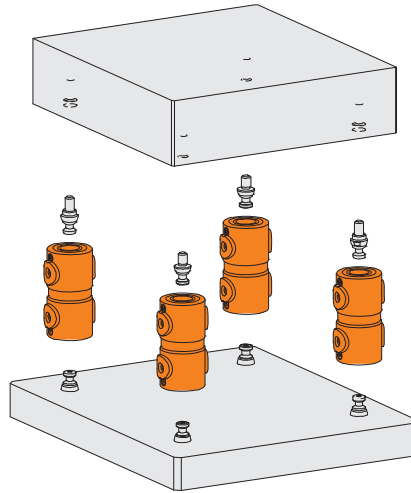
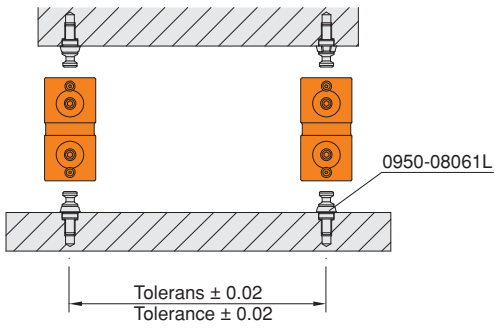
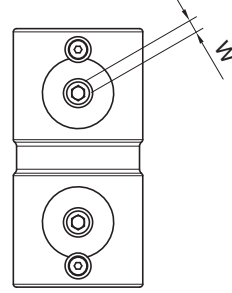
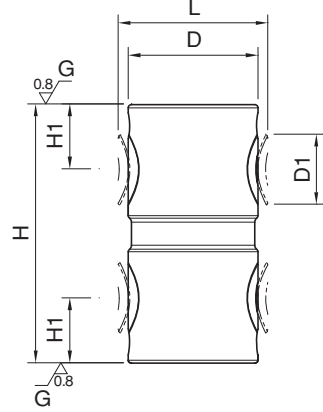


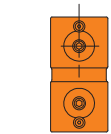
Referans Nr.	D	H (±0.01)	D1	L	H1	W	Sıkma Kuvveti Clamping Force Kgf	izin Verilen Tork Allowable Screw Torque (N-m)	(g)
0950-06050	30	50	15	34.5	12.5	3	500	4	200
0950-08080	40	80	22	46	20	4	800	8	700
0950-12125	60	125	32	69	30	6	1500	22	2600
0950-16160	80	160	44	91	40	8	2500	50	5800

Ürün Nr. 0950 5-Eksen Blok Baęlama  
Product Nr. 0950 5-Axis Clamping Block

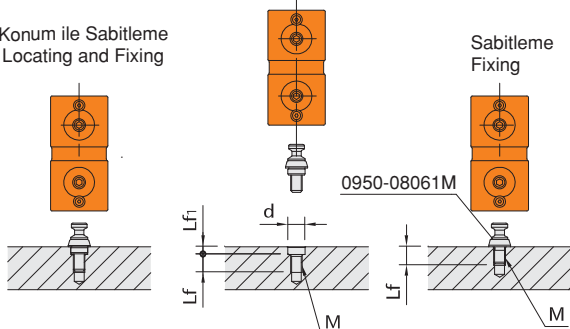
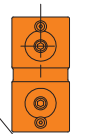


### Uygulama Örneęi / Application Example

Konum ile Sabitleme  
Locating and Fixing



Sabitleme  
Fixing



Referans Nr.	d (H7)	Lf	Lf1	M
0950-06050	8	9	5.5	M6
0950-08080	12	13	5.5	M8
0950-12125	18	19	6.5	M12
0950-16160	22	23	8	M16