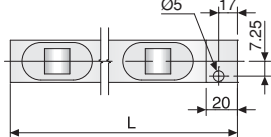
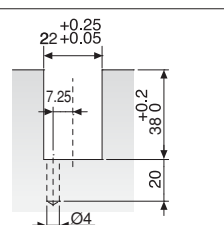
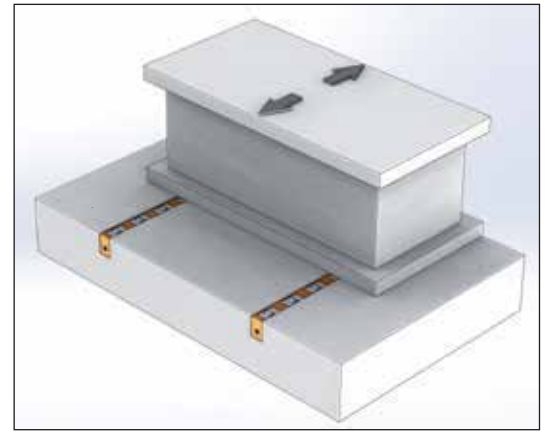


Dış Ölçüler Outline Dimensions	<p>D□22 Serisi / Serial</p> 
Pleyt için işlem ölçüsü (U-Kanal) Processing Size for Plate (U-slot)	



Model DL Hareket Yönü  
Model DL Movement Direction

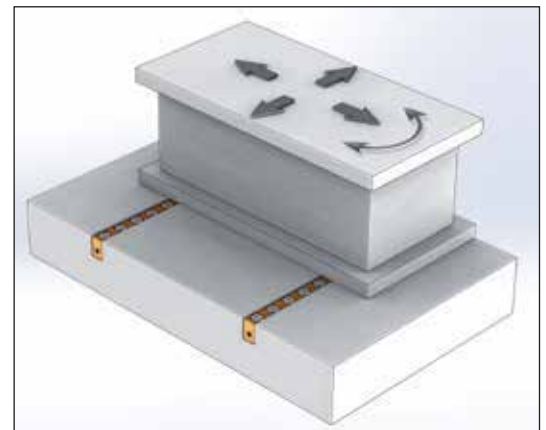
Referans Nr.	L	D□22				Hid. Silindir Hyd. cylinder	
		Rulo Roller (DL)	Kapasite Capacity kg	Misket Ball (DB)	Kapasite Capacity kg	Piston	Kapasite Capacity kg
1020-0200	200	3	480	5	370	2	1000
1020-0300	300	5	800	7	518		
1020-0400	400	6	960	10	740	3	1500
1020-0500	500	8	1280	12	888		
1020-0600	600	9	1400	15	1110		
1020-0700	700	11	1500	17	1250	4	2000
1020-0800	800	12	1920	20	1480		
1020-0900	900	14	2000	22	1628		
1020-1000	1000	15	2000	25	1850		

**Ürün Nr. 1020 Hidrolik Kalıp Kaldırma Model DL-DB**

- Standart Sıcaklık : 60°
- Opsiyonel Sıcaklık : 160°

**Product Nr. 1020 Die Lifter Hydraulic Model DL-DB**

- Standard Temperature : 60°
- Optional Temperature : 160°



Model DB Hareket Yönü  
Model DB Movement Direction