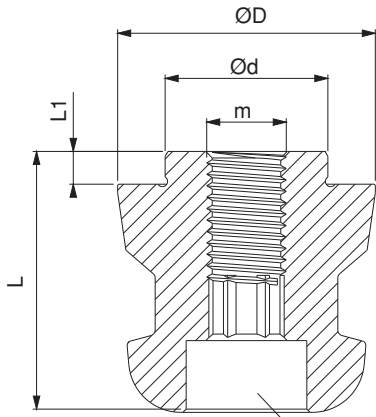


Referans Nr.	Seçenek Description	L x ØD	Ød	L1	m	(kg)
0900-UL500.115	SBC	40	25h6	5	12	0.200
0900-UL500.118	SBC	40	25h6	5	16	0.200
0900-UL500.121	SBC	40	25h6	5	20	0.200

Ürün Nr. 0900 5-Eksen Blok Bağlama Çektirme Civatası**Product Nr. 0900 5-Axis Clamping Block Puller Bolt**

ISO 4762/ DIN 912

