

Referans Nr.	a	b	Ød	e	f	t	(kg)
2530-040012	400	600	18	-	-	M12	73
2530-050012	500	600	18	-	-	M12	112
2530-060012	600	800	18	-	-	M12	162
2530-140012	400	800	18	-	-	M12	119
2530-145012	450	900	18	-	-	M12	151
2530-150012	500	1000	18	-	-	M12	173

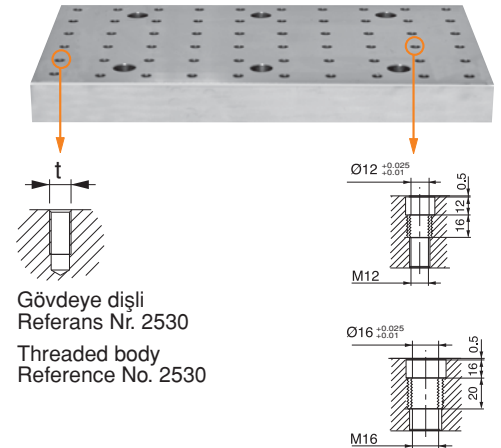
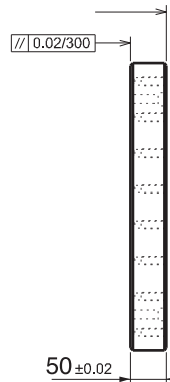
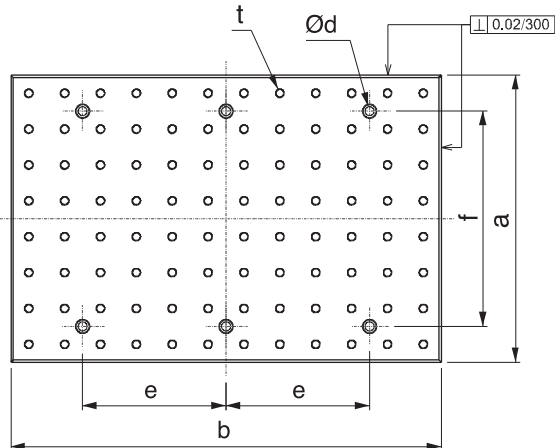
Referans Nr.	a	b	Ød	e	f	t	(kg)
2530-040016	400	600	18	-	-	M16	87
2530-050016	500	600	18	-	-	M16	108
2530-060016	600	800	18	-	-	M16	155
2530-140016	400	800	18	-	-	M16	115
2530-145016	450	900	18	-	-	M16	146
2530-150016	500	1000	18	-	-	M16	171

Ürün Nr. 2530 CNC Dik İşleme Pleyti Delikli

- Malzeme : Döküm
- Standart bağlama ekipmanlarına uyumludur.
- Yüzeyinde M12-M16 diş Merkez aralığı 50 ± 0.02
- Çelik burçlu dişleri sertleştirilmiştir.

Product Nr. 2530 CNC Vertical Processing Plate with Holes

- Material : Casting
- It is in compliance with Standard Coupling Equipment.
- M12 - M16 thread gap on it's surface is 50 ± 0.02 .
- It's steel bush threads are hardened.



Çelik burçlu
Referans Nr. 2540
Steel bush
Reference No. 2540