


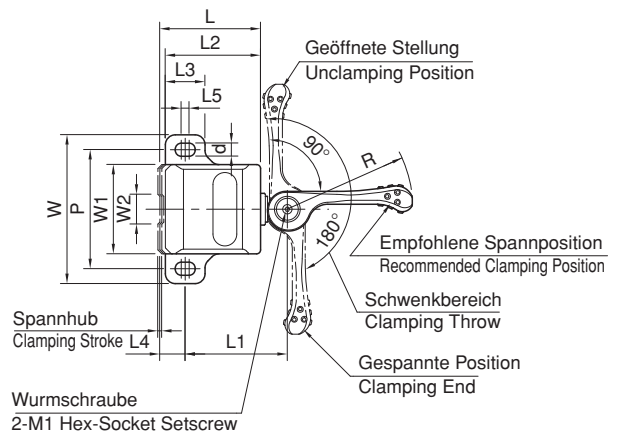
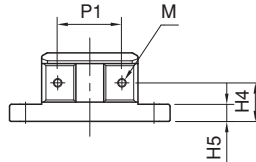
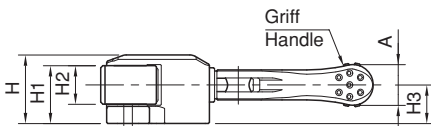
Referenz-Nr. Order No.	W1	W2	H1	H2	M	P1	H4	L4	W	L3	H5	d	L5	P
2139-32150	45	15	27	18	M4x0.7	30	18	13	75	20	8	6.6	3	60
2139-40200	60	20	33	22	M5x0.8	40	22	17	100	26	10	8.6	4	80

Referenz-Nr. Order No.	H	L	L2	R	L1	H3	M1
2139-32150	32	51	48	63	51.5	18	M4x0.7
2139-40200	40	67	63	80	67	22	M5x0.8

Referenz-Nr. Order No.	A	Spannhub Clamping Stroke	Betriebslast Operating Load (N)	Spannkraft Clamping Force (Kgf)	
2139-32150	19	1.6	150	200	620
2139-40200	24	2.2	200	300	1360



- 2139**
• Schwarz beschichtet
- 2139**
• Black coating

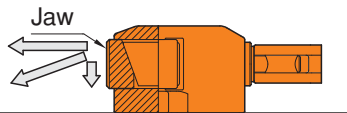


Eigenschaft

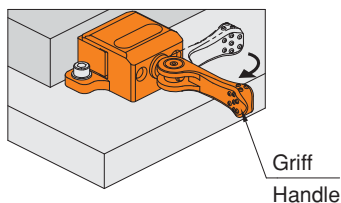
- Spannen mit Griff mit 1-Touch
- Perfektes Spannen bei Bearbeitung
- Perfekter Halt durch den Druck nach unten und nach vorne

Features

- The cam handle allows fast clamping in single operation.
- Precision-ground jaw is perfect for clamping the workpiece on its finished surface.
- In clamping, the jaw provides downward force to prevent part lift.



**Verwendung
How To Use**



**Wechsel der Griffposition
Griff mit 4 Optionen**

Changing Handle Position

The handle shaft has 4 countersinks which are provided every 90° for 4 options of handle position

