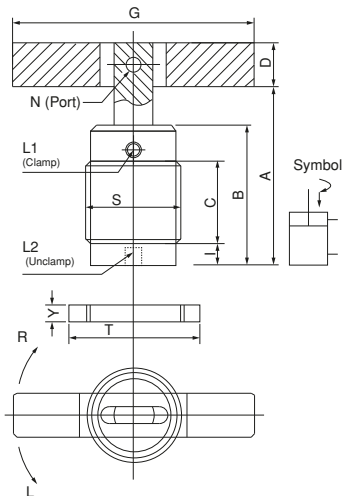


Referenz-Nr. Order No.	Spann- Type Mounting Type	Spannarm Clamping Arm	Max. Druck Max. Pressure	Normaldruck Normal Pres.	Bewegungs-Type Acting Type	Drehwinkel Swivel Angle	Drehhub Swivel Stroke (mm)	Spannhub Clamp. Str. (mm)	Bohrdurchmesser/ Bore Diameter Ø (mm)	Kolbenstange Piston Rod Ø	Spannkraft/Clamp Force (25kg/cm ²)	A (mm) Lösen Unclamp	B (mm)	C (mm)	D (mm)	G (mm)	I (mm)	L1 Spannen / Clamp L2 Lösen / Unclamp	N (mm)	S (mm)	T (mm) Kontermutter/St. T (mm) 2 pcs/set	Y (mm)	Gewicht, Weight (kg)
1058-NATSD032	verzahnter Körper / Threaded Body	2-Arm / Double Arm	7 kg/cm ²	4-6 kg/cm ²	doppelseitige Bewegung / Double-Acting	90° (0°-45°; 60°; 180°) ± 2°	14	16	32	16	30	113	79	40	□ 19	100	13	1/8 PT	Ø 8	M50 x1.5	Ø 70	11	1.10
1058-NATSD040							14	15	40	16	50	116	83	45	□ 19	100	13	1/8 PT	Ø 8	M55 x1.5	Ø 75	11	1.30
1058-NATSD050							14	14	50	20	85	120	77	50	□ 22	120	13	1/8 PT	Ø 8	M65 x1.5	Ø 85	12	1.80



1058

NATSD – Verzahnte Version, Doppelarm
Mit Rohr

NATSD – Threaded Version, Double Arms
With Pipe

- Bei Bestellung bitte Bewegungs-Type und Drehwinkel angeben.

- Before buying please, movement indicate the type and rotation angle.

