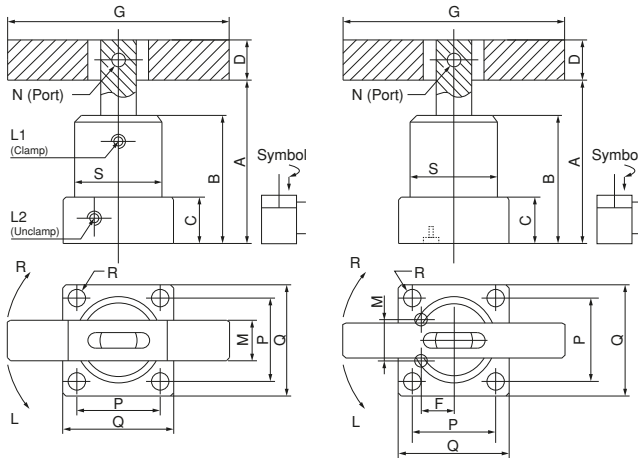


Referenz-Nr. Order No.	Spann- Type Mounting Type	Spannarm Clamping Arm	Max. Druck Max. Pressure	Normaldruck Normal Pres.	Bewegungs-Type Acting Type	Drehwinkel Swivel Angle	Drehhub Swivel Stroke (mm)	Spannhub Clamp Str. (mm)	Bohrdurchmesser Diameter Ø (mm)	Kolbenstange Piston Rod Ø	Spannkraft/Clamp Force (25kg/cm ²)	A (mm) Lösen Unclamp	B (mm)	C (mm)	D (mm)	G (mm)	L1 Spannen /Clamp L2 Lösen / Unclamp	N (mm)	P (mm)	Q (mm)	R (mm)	S (mm)	O-Ring Manifold O-Ring	M (mm)	F (mm)	Gewicht Weight (kg)
1045-NHSD025	Bottom Flange	2-Arm / Single Arm	70 kg/cm ²	20-45 kg/cm ²	doppelseitige Bewegung / Double Acting	90° (0° 45°, 60°, 180°) ± 2°	12	14	25	18	59	100	70	23	□ 19	100	1/8 PF	Ø 8	40	50	Ø 6.5	Ø 45	S4	18	15	0.9
1045-NHSD032							14	15	32	20	125	111	76	25	□ 22	120	1/8 PF	Ø 8	44	55	Ø 6.5	Ø 50	S4	24	17	1.1
1045-NHSD040							14	15	40	20	200	113.6	80	27	□ 22	120	1/8 PF	Ø 8	48	62	Ø 8.5	Ø 54	S4	26	20	1.2
1045-NHSD050							14	15	50	20	400	114.5	80	27	□ 22	120	1/8 PF	Ø 8	57	74	Ø 8.5	Ø 65	S4	30	25	1.5
1045-NHSD063							14	15	63	25	600	118	85	32	□ 25.4	140	1/8 PF	Ø 10	70	88	Ø 10.5	Ø 80	S4	40	30	2.5



1045

NHSD – Flanschversion, Doppelarm
Mit Rohr oder Verteiler

NHSD – Flange Version, Double Arm
With Pipe or Manifold

- Bei Bestellung bitte Bewegungs-Type und Drehwinkel angeben.
- Before buying please, movement indicate the type and rotation angle.

