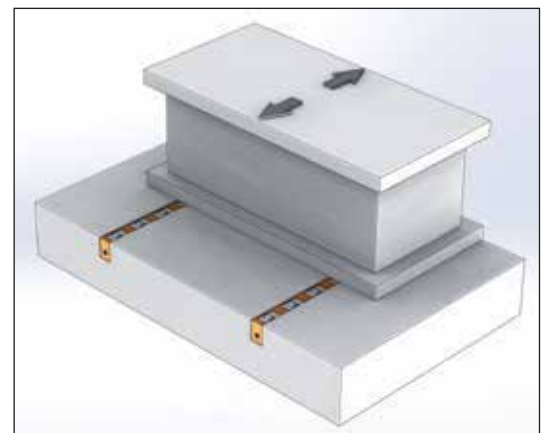


Außenmaße Outline Dimensions	<p>□18 Serie / Series</p>
Plattenbearbeitungsmaß (U-Nut) Processing Size for Plate (U-slot)	

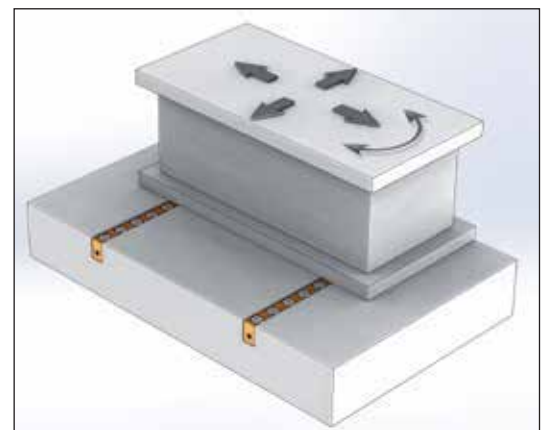


Model DL Bewegungsrichtung
Model DL Movement Direction

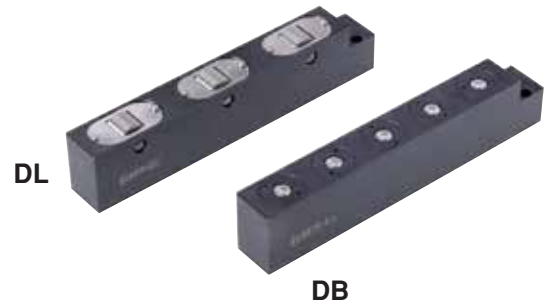
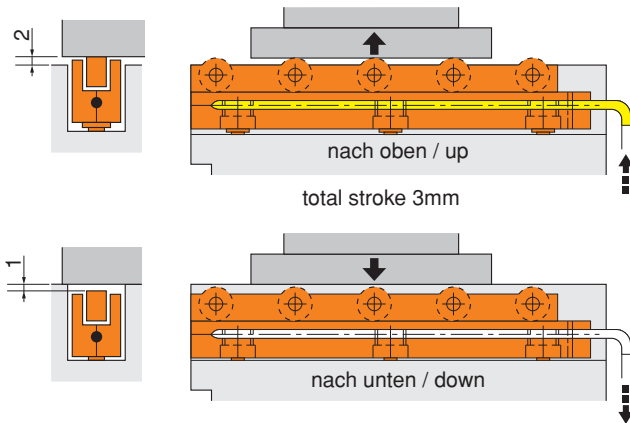
Referenz-Nr. Order No.	L	□18				Hydr. Zylinder Hyd. cylinder	
		DL18		DB18		Menge Quantity	Kapazität Capacity kg
		Ring Roller (DL)	Kapazität Capacity kg	Kugel Ball (DB)	Kapazität Capacity kg		
1020-0200	200	3	300	5	250	2	560
1020-0300	300	5	500	7	350		
1020-0400	400	6	560	10	500		
1020-0500	500	8	800	12	600	3	840
1020-0600	600	9	840	15	750		
1020-0700	700	11	840	17	840		
1020-0800	800	12	1120	20	1000	4	1120
1020-0900	900	14	1120	22	1100		
1020-1000	1000	15	1250	25	1250		

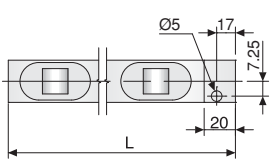
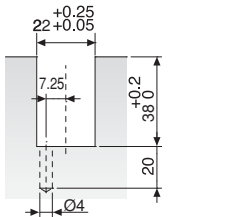
1020
• Temperatur Standard : 60°

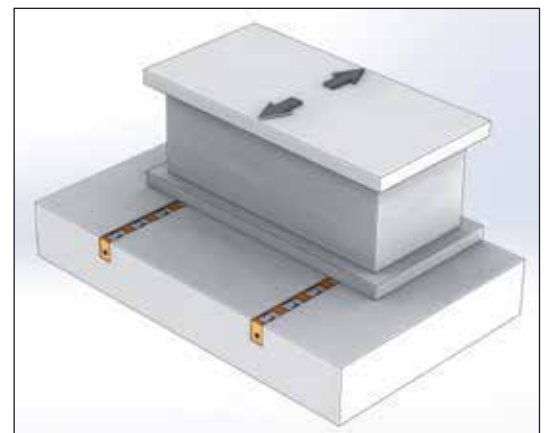
1020
• Standard Temperature : 60°



Model DB Bewegungsrichtung
Model DB Movement Direction



<p>Außenmaße Outline Dimensions</p>	<p>D□22 Serisi / Serial</p> 
<p>Plattenbearbeitungsmaß (U-Nut) Processing Size for Plate (U-slot)</p>	

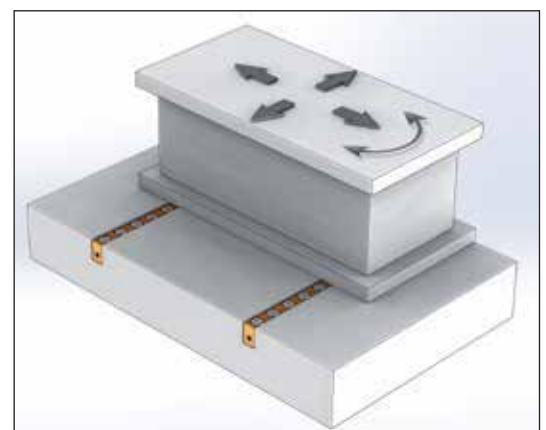


Model DL Bewegungsrichtung
Model DL Movement Direction

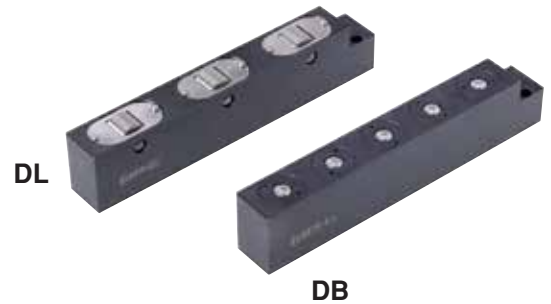
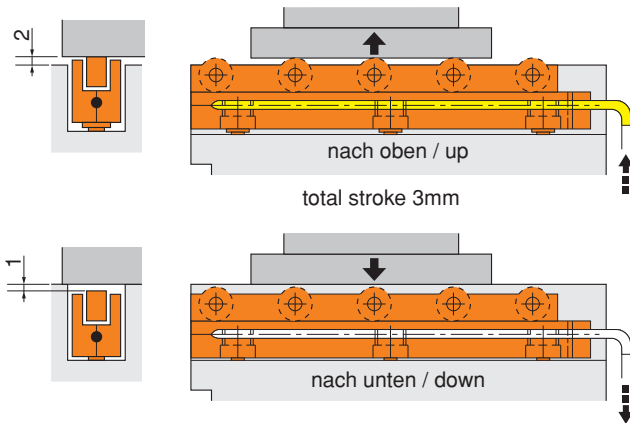
Referenz-Nr. Order No.	L	D□22				Hid. Silindir Hyd. cylinder	Menge Quantity	Kapazität Capacity kg
		DL22		DB22				
		Ring Roller (DL)	Kapazität Capacity kg	Kugel Ball (DB)	Kapazität Capacity kg			
1020-0200	200	3	480	5	370	2	1000	
1020-0300	300	5	800	7	518			
1020-0400	400	6	960	10	740			
1020-0500	500	8	1280	12	888	3	1500	
1020-0600	600	9	1400	15	1110			
1020-0700	700	11	1500	17	1250			
1020-0800	800	12	1920	20	1480	4	2000	
1020-0900	900	14	2000	22	1628			
1020-1000	1000	15	2000	25	1850			

1020
• Temperatur Standard : 60°

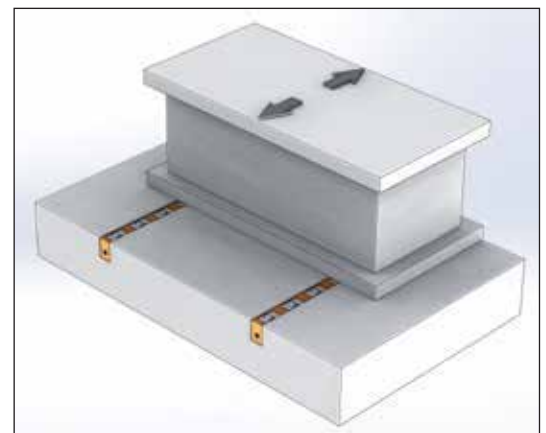
1020
• Standard Temperature : 60°



Model DB Bewegungsrichtung
Model DB Movement Direction

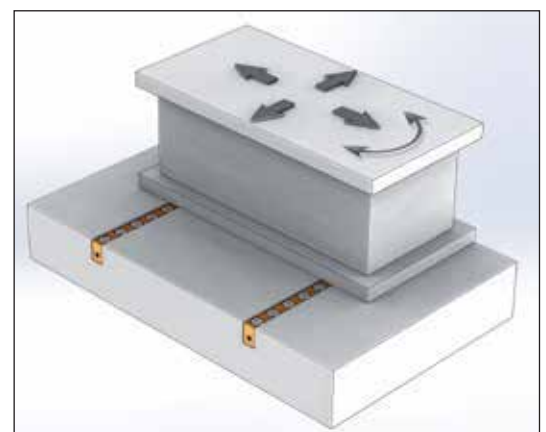


Außenmaße Outline Dimensions	<p>D□28 Serie / Series</p>
	<p>Plattenbearbeitungsmaß (U-Nut) Processing Size for Plate (U-slot)</p>



Model DL Bewegungsrichtung
Model DL Movement Direction

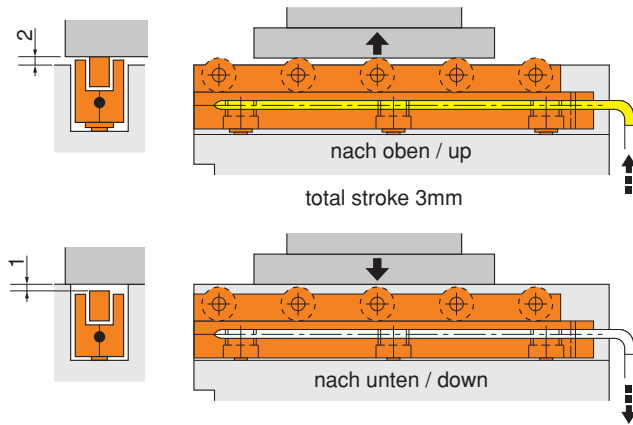
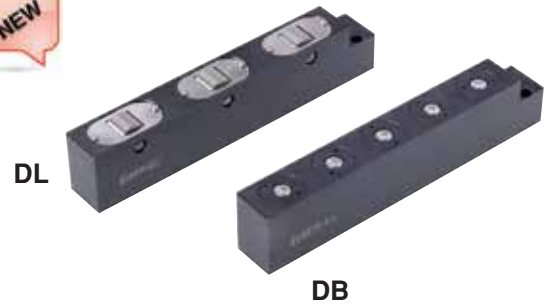
Referenz-Nr. Order No.	L	D□28				Hydr. Zylinder Hyd. cylinder	
		DL28		DB28		Menge Quantity	Kapazität Capacity kg
		Ring Roller (DL)	Kapazität Capacity kg	Kugel Ball (DB)	Kapazität Capacity kg		
1020-0200	200	3	750	5	475	2	1260
1020-0300	300	5	1250	7	665		
1020-0400	400	6	1260	10	950	3	1890
1020-0500	500	8	1890	12	1140		
1020-0600	600	9	1890	15	1425	4	2520
1020-0700	700	11	1890	17	1615		
1020-0800	800	12	2520	20	1900	5	3150
1020-0900	900	14	2520	22	2090		
1020-1000	1000	15	3150	25	2375	6	3780
1020-1100	1100	16	3150	27	2565		
1020-1200	1200	17	3150	30	2850	7	4410
1020-1300	1300	18	3780	32	3040		
1020-1400	1400	19	3780	35	3325	8	5040
1020-1500	1500	20	3780	37	3515		
1020-1600	1600	22	4410	40	3800	7	4410
1020-1700	1700	24	4410	42	3990		
1020-1800	1800	25	4410	45	4275	8	5040
1020-1900	1900	27	5040	47	4465		



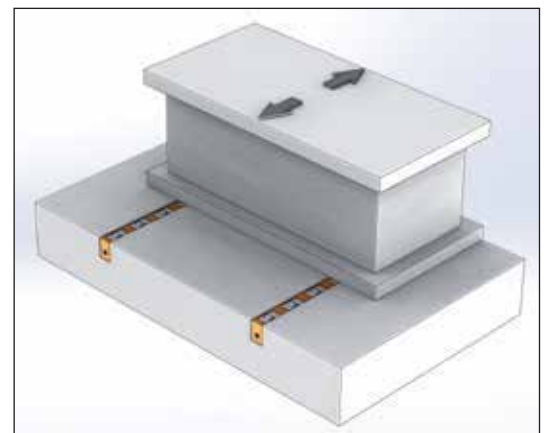
Model DB Bewegungsrichtung
Model DB Movement Direction

1020
• Temperatur Standard : 60°

1020
• Standard Temperature : 60°

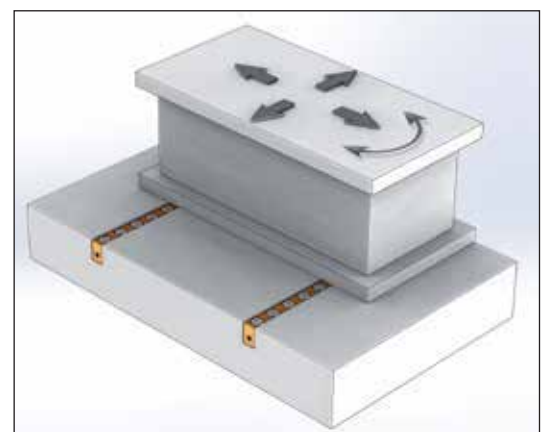


Außenmaße Outline Dimensions	D□36 Serie / Series
Plattenbearbeitungsmaß (U-Nut) Processing Size for Plate (U-slot)	



Model DL Bewegungsrichtung
Model DL Movement Direction

Referenz-Nr. Order No.	L	D□36				Hydr. Zylinder Hyd. cylinder	
		DL36		DB36		Menge Quantity	Kapazität Capacity kg
		Ring Roller (DL)	Kapazität Capacity kg	Kugel Ball (DB)	Kapazität Capacity kg		
1020-0200	200	3	1050	5	600	2	1700
1020-0300	300	5	1750	7	840		
1020-0400	400	6	1700	10	1200		
1020-0500	500	8	2600	12	1440	3	2600
1020-0600	600	9	2600	15	1800		
1020-0700	700	11	2600	17	2040		
1020-0800	800	12	2600	20	2400		
1020-0900	900	14	3500	22	2640	4	3500
1020-1000	1000	15	3500	25	3000		
1020-1100	1100	16	3500	27	3240		
1020-1200	1200	17	4400	30	3600		
1020-1300	1300	18	4400	32	3840	5	4400
1020-1400	1400	19	4400	35	4200		
1020-1500	1500	20	4400	37	4400		
1020-1600	1600	22	5300	40	4800		
1020-1700	1700	24	5300	42	5040	6	5300
1020-1800	1800	25	5300	45	5300		
1020-1900	1900	27	5300	47	5300		



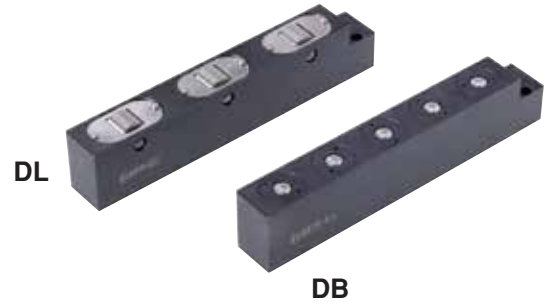
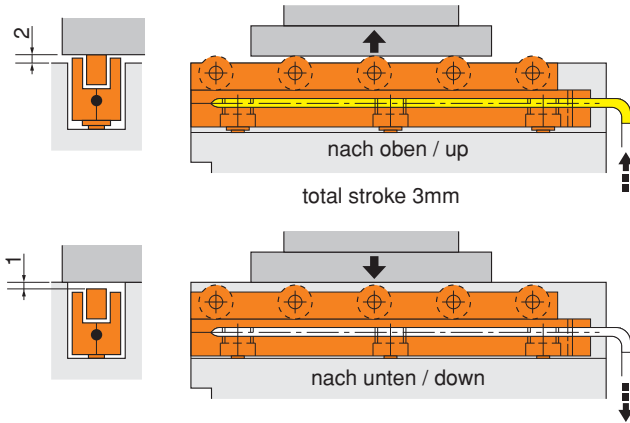
Model DB Bewegungsrichtung
Model DB Movement Direction

1020

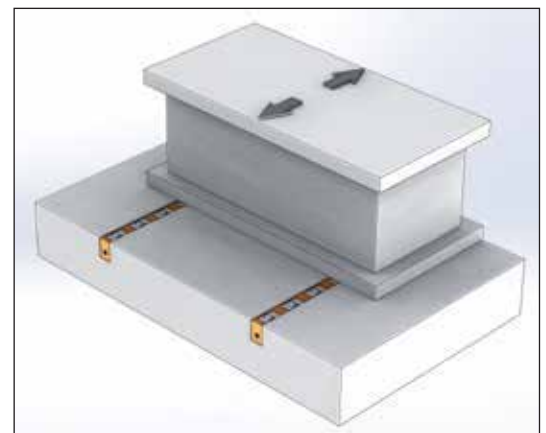
• Temperatur Standard : 60°

1020

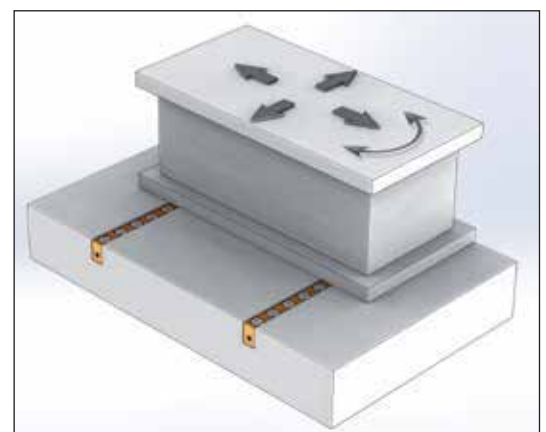
• Standard Temperature : 60°



	D□50 Serie / Series	D□50 Serie / Series
Außenmaße Outline Dimensions		
Plattenbearbeitungsmaß (U-Nut) Processing Size for Plate (U-slot)		



Model DL Bewegungsrichtung
Model DL Movement Direction

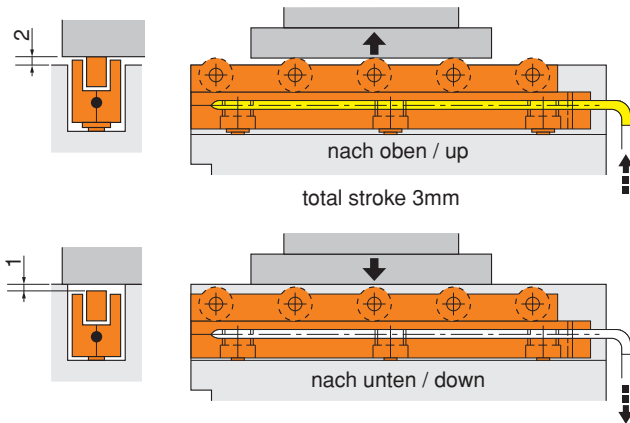


Model DB Bewegungsrichtung
Model DB Movement Direction

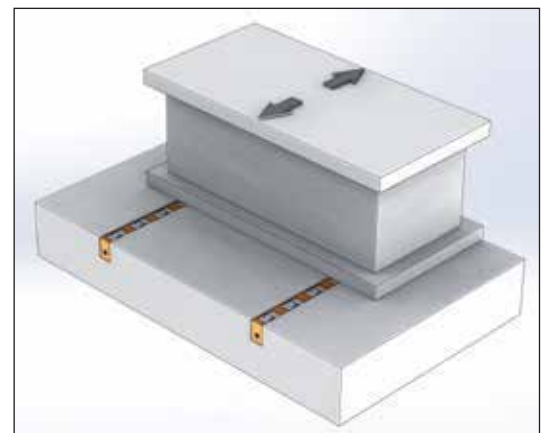
Referenz-Nr. Order No.	L	D□50				Hid. Silindir Hyd. cylinder	
		DL50		DB50		Menge Quantity	Kapazität Capacity kg
		Ring Roller (DL)	Kapazität Capacity kg	Kugel Ball (DB)	Kapazität Capacity kg		
1020-0200	200	2	1000	4	640	2	2200
1020-0300	300	3	1500	6	960		
1020-0400	400	4	2000	9	1440		
1020-0500	500	5	2500	11	1760	3	3300
1020-0600	600	6	3000	13	2080		
1020-0700	700	7	3300	16	2560		
1020-0800	800	8	3300	18	2880	4	4400
1020-0900	900	9	4400	20	3200		
1020-1000	1000	10	4400	23	3680		
1020-1100	1100	11	4400	25	4000	5	5500
1020-1200	1200	12	5500	27	4320		
1020-1300	1300	13	5500	29	4640		
1020-1400	1400	14	5500	31	4960	6	6600
1020-1500	1500	15	5500	33	5280		
1020-1600	1600	16	6500	35	5600		
1020-1700	1700	17	6500	38	6080	7	7700
1020-1800	1800	18	6500	40	6400		
1020-1900	1900	19	6500	42	6720		
1020-2000	2000	20	7700	44	7040	8	8800
1020-2100	2100	21	7700	46	7360		
1020-2200	2200	22	7700	48	7680		
1020-2300	2300	23	7700	50	7700	8	8800
1020-2400	2400	24	8800	52	8320		
1020-2500	2500	25	8800	54	8640		

1020
• Temperatur Standard : 60°

1020
• Standard Temperature : 60°



Außenmaße Outline Dimensions	<p>D□80 Serie / Series</p>
Plattenbearbeitungsmaß (U-Nut) Processing Size for Plate (U-slot)	



Model DL Bewegungsrichtung
Model DL Movement Direction

Referenz-Nr. Order No.	L	D□80			
		DL80		Hid. Silindir Hyd. cylinder	
		Ring Roller (DL)	Kapazität Capacity kg	Menge Quantity	Kapazität Capacity kg
1020-0200	200	-	-	-	-
1020-0300	300	-	-	-	-
1020-0400	400	-	-	-	-
1020-0500	500	5	3250	2	5600
1020-0600	600	6	3900		
1020-0700	700	7	4550	3	8400
1020-0800	800	8	5200		
1020-0900	900	9	5850		
1020-1000	1000	10	6500	4	11200
1020-1100	1100	11	7150		
1020-1200	1200	12	7800		
1020-1300	1300	13	8450		
1020-1400	1400	14	9100	5	14000
1020-1500	1500	15	9750		
1020-1600	1600	16	10400	6	16800
1020-1700	1700	17	11050		
1020-1800	1800	18	11700		
1020-1900	1900	19	12350	7	19600
1020-2000	2000	20	13000		
1020-2100	2100	21	13650		
1020-2200	2200	22	14300		
1020-2300	2300	23	14950	8	22400
1020-2400	2400	24	15600		
1020-2500	2500	25	16250		

1020
• Temperatur Standard : 60°

1020
• Standard Temperature : 60°