

Referans Nr.	L	ı	f	n	b	k	c	Kombinasyon Combination	(kg)
2471-415052	505	415	50	-	160	35	52	2315-052	
2471-415096	505	415	50	-	160	35	52	2315-052	
2471-615052	705	615	50	-	160	35	96	2315-052	
2471-615096	705	615	50	-	160	35	96	2315-052	

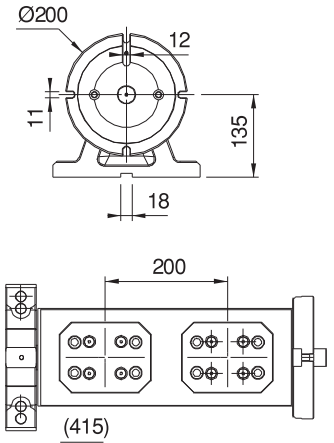
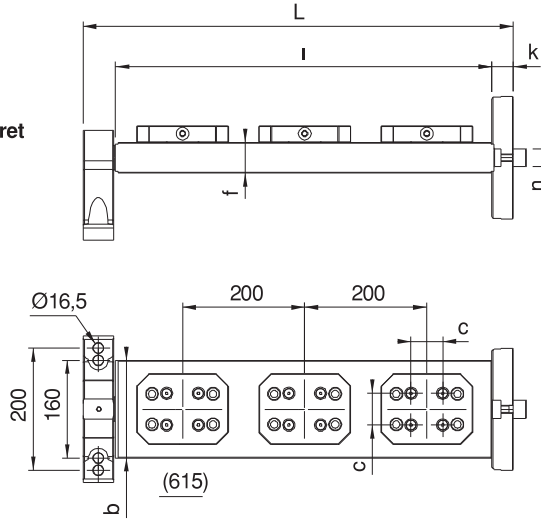


Ürün Nr. 2471 Point Clamp Divizör Kulesi

- Point Clamp Divizör kulesi dik işleme tezgahlarında divizöre bağlanarak, dördüncü eksenini 360 derece kullanma imkanı sağlamakla beraber Point Clampler sayesinde Nr.2315 Mengene veya farklı aparat gruplarının hızlı değişimini sağlayabilirsiniz.
- Siparişte divizör marka model numarasını bildiriniz.
- Yatak merkezi yükseklik için alt plakalar mevcuttur.

Product Nr. 2471 Point Clamp Index Table Turret

- Point Clamp Index Table Turret can be connected to the Index Table Turret in horizontal clamping machines, providing the possibility of using the fourth axis 360 degrees, and with Point Clamps, it provides an opportunity to quickly change Nr.2315 Vise or different apparatus groups.
- Please indicate the brand and model of the Index Table Turret while purchasing.
- Bottom plates are available for boosting the center.



Not

- Talebe göre merkez değişikliği yapılabilir.

Note

- The center can be changed by request.

Point Clamp Divizör Kulesi (Yekpare)

Point Clamp Index Table Turret (Standalone)

Referans Nr.	L	ı	f	n	b	k	c	(kg)
2472-415052	505	415	54	-	116	35	52	
2472-415096	505	415	54	-	116	35	52	
2472-615052	705	615	54	-	158	35	96	
2472-615096	705	615	54	-	158	35	96	

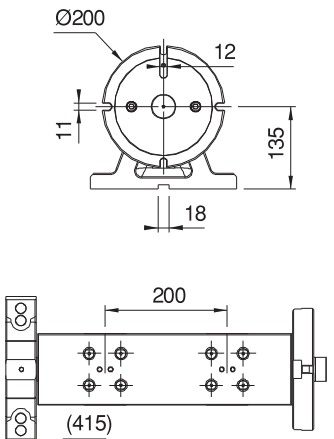
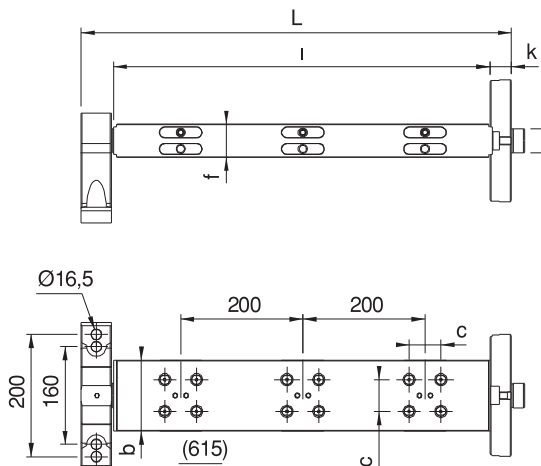


Ürün Nr. 2471 Point Clamp Divizör Kulesi

- Point Clamp Divizör kulesi dik işleme tezgahlarında divizöre bağlanarak, dördüncü eksenini 360 derece kullanma imkanı sağlamakla beraber Point Clampler sayesinde Nr.2315 Mengene veya farklı aparat gruplarının hızlı değişimini sağlayabilirsiniz.
- Point Clamp sistemi direk gövdeye uygulandığından size mesafe kazandırır.
- Siparişte divizör marka model numarasını bildiriniz.
- Yatak merkezi yükseklik için alt plakalar mevcuttur.

Product Nr. 2471 Point Clamp Index Table Turret (Standalone)

- Point Clamp Index Table Turret can be connected to the Index Table Turret in horizontal clamping machines, providing the possibility of using the fourth axis 360 degrees, and with Point Clamps, it provides an opportunity to quickly change Nr.2315 Vise or different apparatus groups.
- Please indicate the brand and model of the Index Table Turret while purchasing.
- Bottom plates are available for boosting the center.



Not

- Talebe göre merkez değişikliği yapılabilir.

Note

- The center can be changed by request.