

5-Achs Basismodul

5-Axis Clamping Block

Kombination

- Modulare Montagemöglichkeiten und 5-Seiten Bearbeitung auf CNC Horizontal-Bearbeitungszentren, CNC-Vertikal-Bearbeitungszentren, CNC-5-Achsen Maschinen mit "T" Nut und Rasterplatten verwendet.

Combination

- Its modular assembly and 5 edge ability, it can be used on CNC Horizontal, CNC Vertical CNC 5 Axis machines with T-Slots and rasterized plates.

Eigenschaften

- Bedienungsfreundlichkeit bei 5-Seiten Bearbeitung
- Erweiterbare Funktionalität
- Variable Montagemöglichkeiten
- wiederholbare Präzision bei Massenproduktion
- Hohe Spannkraft

Features

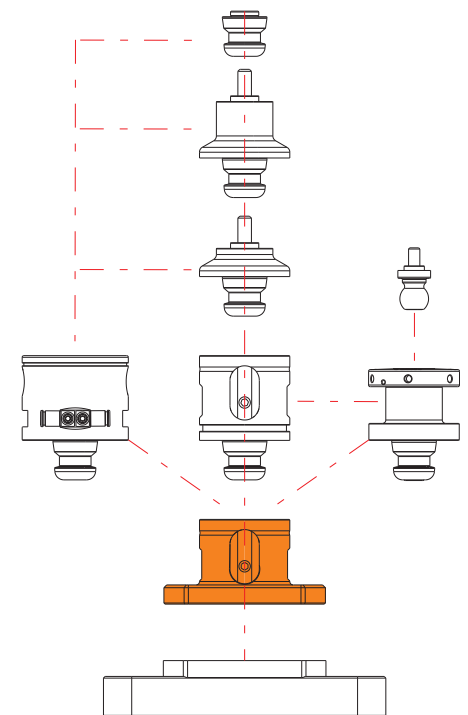
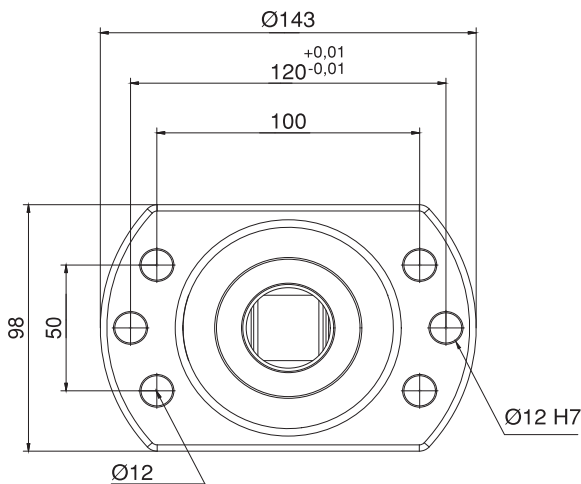
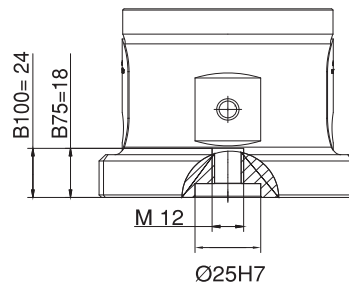
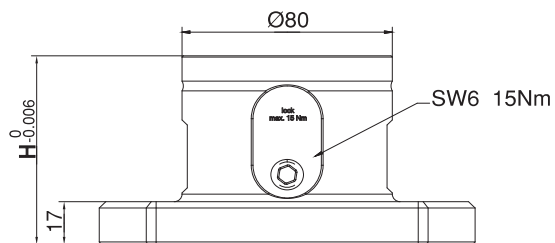
- Ease at 5 axis operations
- Height adjusting feature
- Variable fixing possibility
- Repeating precision at mass production
- High clamping force



Referenz-Nr. Order No.	Technische Daten / Specifications	
0900-UL800.010	Durchmesser: 80mm Höhe: 75mm Haltekraft (M10): 3500 kgf Haltekraft (M12): 5000 kgf Wiederholgenauigkeit: <0.005 mm Gewicht: 3.65 kg	Diameter: 80mm Height: 75mm Retention force (M10): 3500 kgf Retention force (M12): 5000 kgf Repeatability: <0.005 mm Weight: 3.65 kg
0900-UL800.012	Durchmesser: 80mm Höhe: 100mm Haltekraft (M10): 3500 kgf Haltekraft (M12): 5000 kgf Wiederholgenauigkeit: <0.005 mm Gewicht: 4.55 kg	Diameter: 80mm Height: 100mm Retention force (M10): 3500 kgf Retention force (M12): 5000 kgf Repeatability: <0.005 mm Weight: 4.45 kg



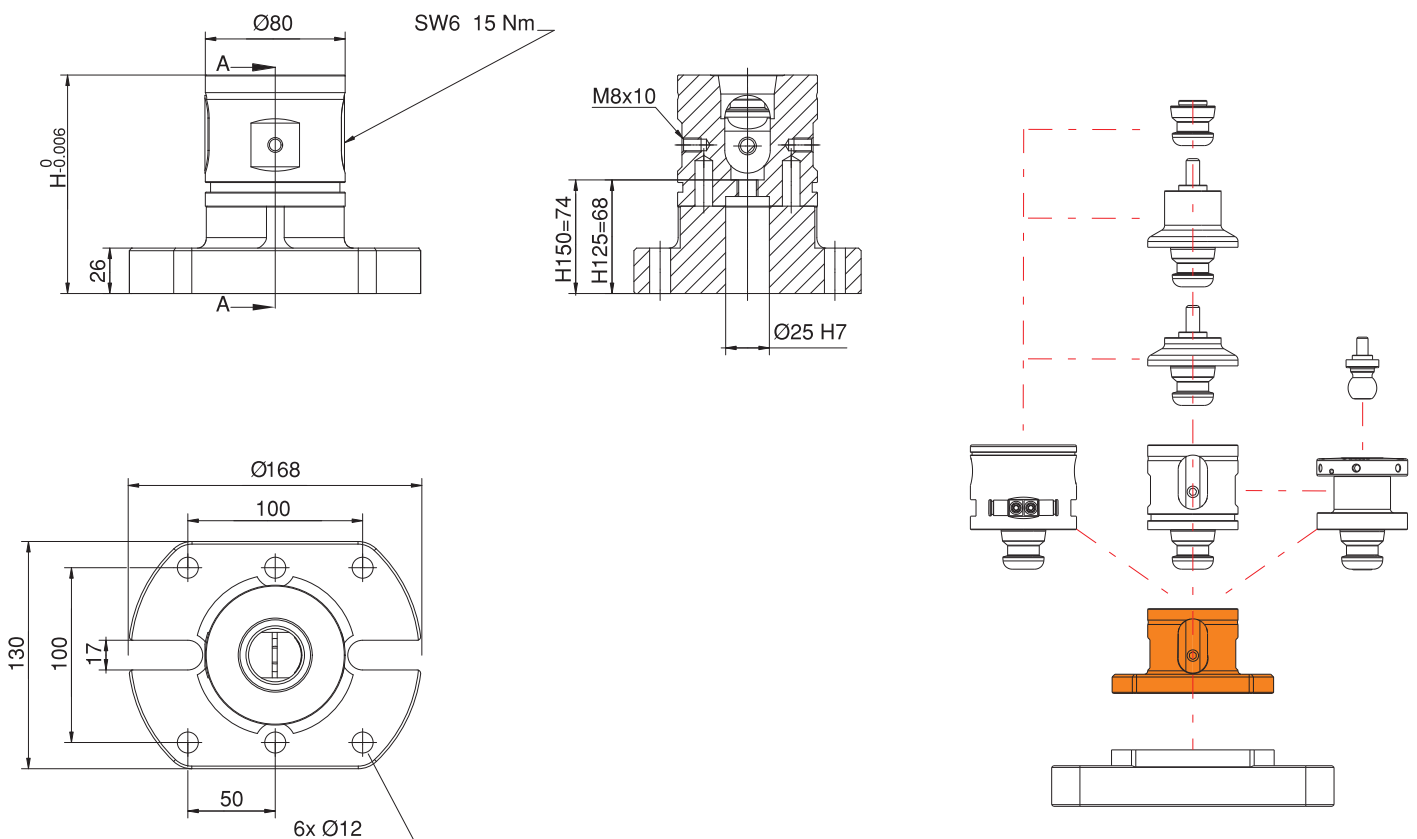
0900



Referenz-Nr. Order No.	Technische Daten / Specifications	
0900-UL800.018	Durchmesser: 80mm Höhe (H): 125 mm Haltekraft (M10): 3500 kgf Haltekraft (M12): 5000 kgf Wiederholgenauigkeit: <0.005 mm Gewicht: 6.65 kg	Diameter: 80mm Height (H): 125mm Retention force (M10): 3500 kgf Retention force (M12): 5000 kgf Repeatability: <0.005 mm Weight: 6.65 kg
0900-UL800.019	Durchmesser: 80mm Höhe (H): 150 mm Haltekraft (M10): 3500 kgf Haltekraft (M12): 5000 kgf Wiederholgenauigkeit: <0.005 mm Gewicht: 7.60 kg	Diameter: 80mm Height (H): 150mm Retention force (M10): 3500 kgf Retention force (M12): 5000 kgf Repeatability: <0.005 mm Weight: 7.60 kg
0900-UL800.020	Durchmesser: 80mm Höhe (H): 175 mm Haltekraft (M10): 3500 kgf Haltekraft (M12): 5000 kgf Wiederholgenauigkeit: <0.005 mm Gewicht: 8.45 kg	Diameter: 80mm Height (H): 175mm Retention force (M10): 3500 kgf Retention force (M12): 5000 kgf Repeatability: <0.005 mm Weight: 8.45 kg



0900



Referenz-Nr. Order No.	Technische Daten / Specifications	
0900-UL800.030	Durchmesser: 80mm Höhe (H): 75 mm Haltekraft (M10): 3500 kgf Haltekraft (M12): 5000 kgf Wiederholgenauigkeit: <0.005 mm Gewicht: 2.85 kg	Diameter: 80mm Height (H): 75mm Retention force (M10): 3500 kgf Retention force (M12): 5000 kgf Repeatability: <0.005 mm Weight: 2.85 kg
0900-UL800.031	Durchmesser: 80mm Höhe (H): 100 mm Haltekraft (M10): 3500 kgf Haltekraft (M12): 5000 kgf Wiederholgenauigkeit: <0.005 mm Gewicht: 3.65 kg	Diameter: 80mm Height (H): 100mm Retention force (M10): 3500 kgf Retention force (M12): 5000 kgf Repeatability: <0.005 mm Weight: 3.65 kg
0900-UL800.032	Durchmesser: 80mm Höhe (H): 125 mm Haltekraft (M10): 3500 kgf Haltekraft (M12): 5000 kgf Wiederholgenauigkeit: <0.005 mm Gewicht: 4.70 kg	Diameter: 80mm Height (H): 125mm Retention force (M10): 3500 kgf Retention force (M12): 5000 kgf Repeatability: <0.005 mm Weight: 4.70 kg

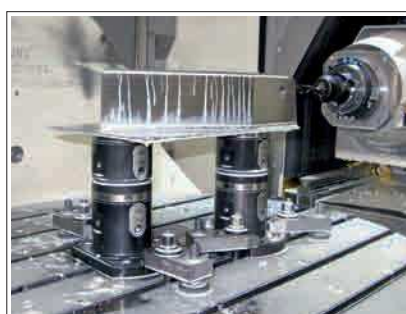
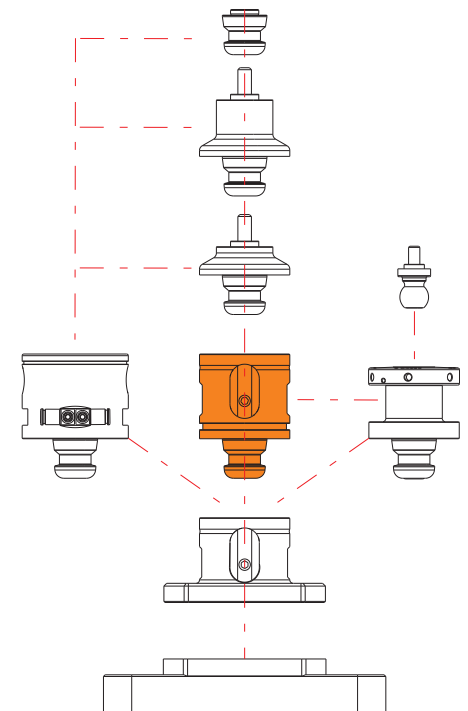
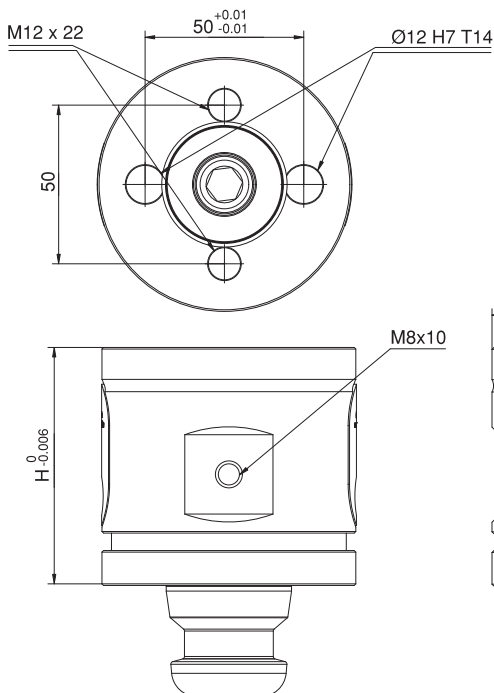


0900

- Anwendungshöhe: 75mm, 100 mm, 125mm
- Ermöglicht die Verwendung von bis zu 1m Aufrüstung.

0900

- 75mm, 100mm and 125 mm in height can be used.
- Allows the use of up to 1m upgrade.

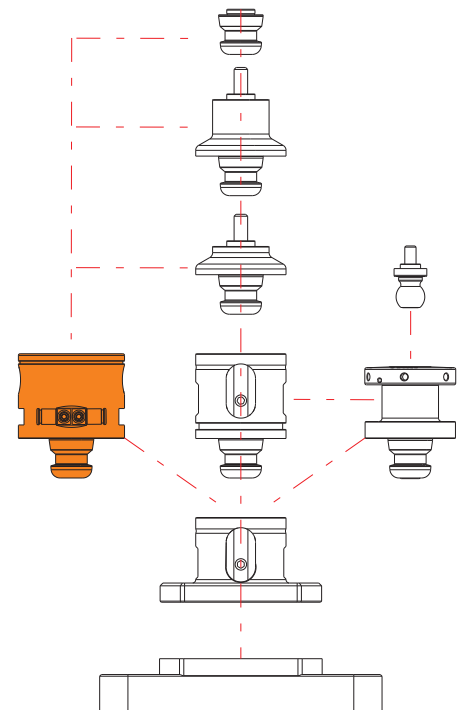
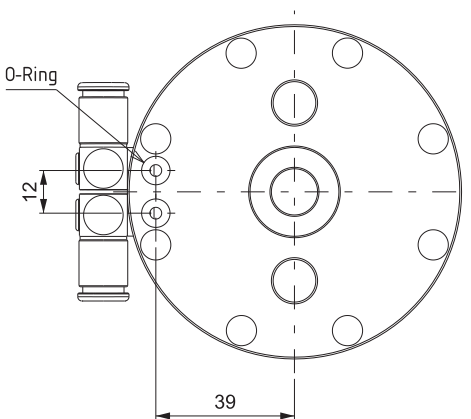
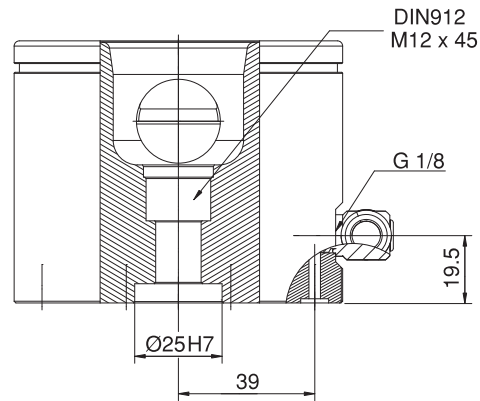
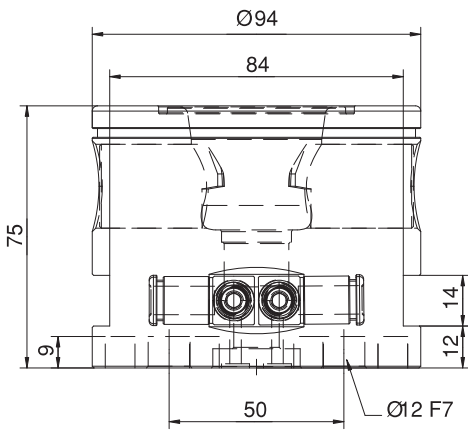


Referenz-Nr. Order No.	Technische Daten / Specifications	
0900-UL800.033	Durchmesser: 80mm Höhe (H): 75 mm Haltekraft (M10): 3500 kgf Haltekraft (M12): 5000 kgf Wiederholgenauigkeit: <0.005 mm Gewicht: 3.30 kg	Diameter: 80mm Height: 75mm Retention force (M10): 3500 kgf Retention force (M12): 5000 kgf Repeatability: <0.005 mm Weight: 3.30 kg



0900
pneumatisches Öffnen und Schließen bei Massenproduktion

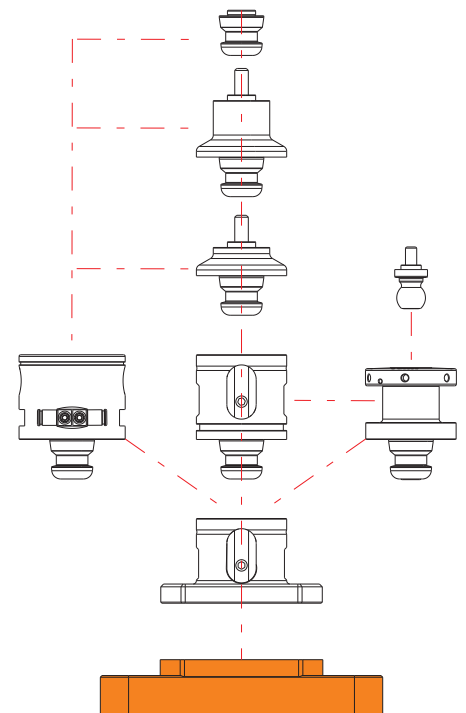
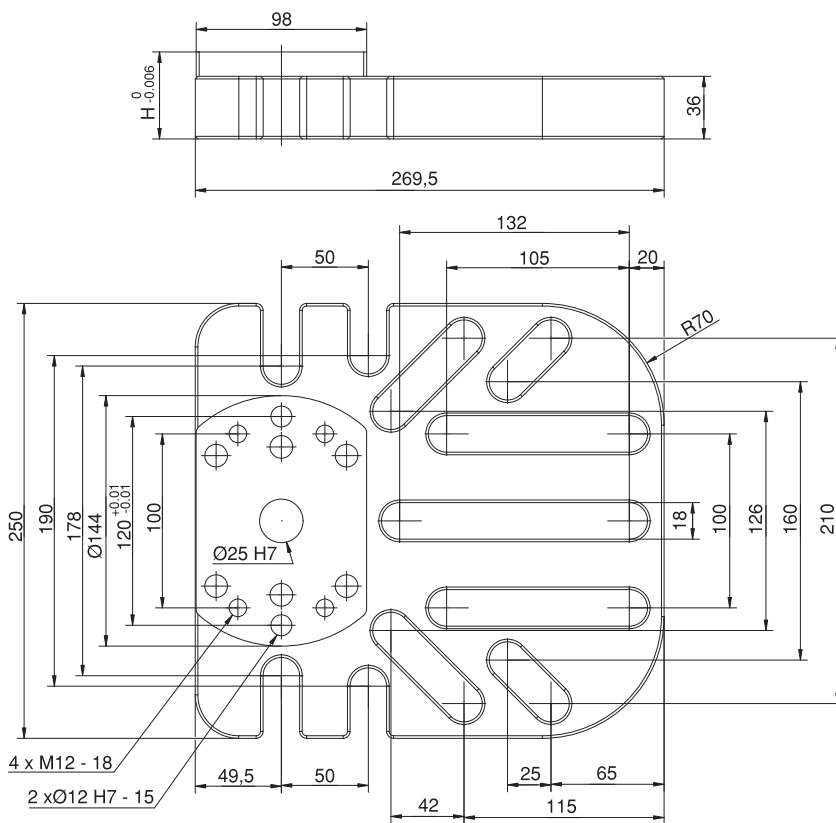
0900
• Pneumatic opening and closing at mass production



Referenz-Nr. Order No.	Technische Daten / Specifications	
0900-UL800.055	Höhe (H): 50 mm Länge: 250mm Breite: 270mm Gewicht: 14.20 kg	Height (H): 50mm Length: 250mm Width: 270mm Weight: 14.20 kg
0900-UL800.056	Höhe (H): 100 mm Länge: 250mm Breite: 270mm Gewicht: 18.70 kg	Height (H): 100mm Length: 250mm Width: 270mm Weight: 18.70 kg
0900-UL800.057	Höhe (H): 150 mm Länge: 250mm Breite: 270mm Gewicht: 21.20 kg	Height (H): 150mm Length: 250mm Width: 270mm Weight: 21.20 kg



0900



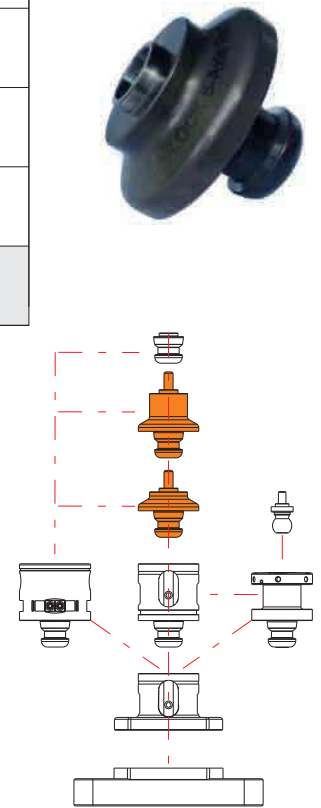
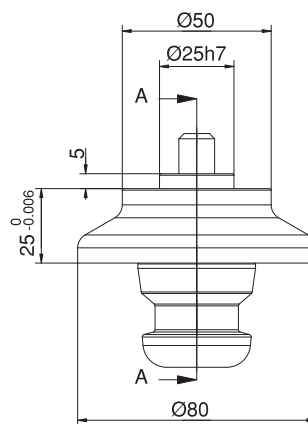
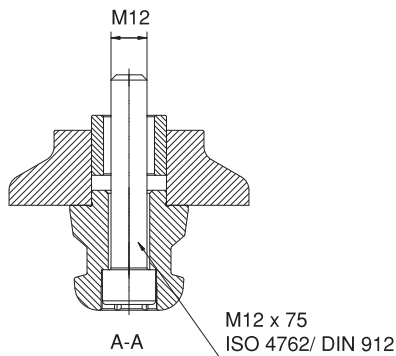
Referenz-Nr. Order No.	Technische Daten / Specifications	
0900-UL800.126	1x SBC 40-25-5-16, 1x Befestigungsschraube M12x100mm Gewicht: 0.875 kg	1x SBC 40-25-5-16, 1x mounting screw M12x100mm Weight: 0.875 kg
0900-UL800.123	1x SBC 40-25-5-16, 1x Befestigungsschraube M12x75mm Gewicht: 0.875 kg	1x SBC 40-25-5-16, 1x mounting screw M12x75mm Weight: 0.875 kg
0900-UL800.120	1x SBC 40-25-5-12, 1x Befestigungsschraube M10x100mm Gewicht: 0.875 kg	1x SBC 40-25-5-12, 1x mounting screw M10x100mm Weight: 0.875 kg
0900-UL800.117	1x SBC 40-25-5-12, 1x Befestigungsschraube M10x75mm Gewicht: 0.875 kg	1x SBC 40-25-5-12, 1x mounting screw M10x75mm Weight: 0.875 kg

0900

- Um Deformationen des Werkstücks zu verhindern.

0900

- To prevent deformations of the workpiece.



5-Achs Reduktion inkl.

5-Axis Clamping Block Intermediary Part (Hard)

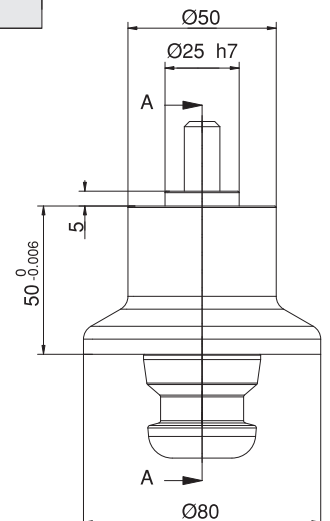
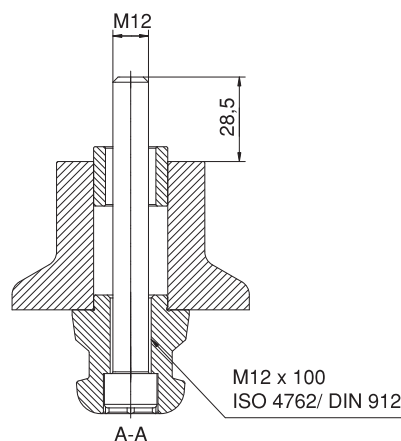
Referenz-Nr. Order No.	Technische Daten / Specifications	
0900-UL800.111	1x SBC 40-25-5-16, 1x Befestigungsschraube M12x100mm Gewicht: 1.180 kg	1x SBC 40-25-5-16, 1x mounting screw M12x100mm Weight: 1.180 kg
0900-UL800.108	1x SBC 40-25-5-16, 1x Befestigungsschraube M12x75mm Gewicht: 1.180 kg	1x SBC 40-25-5-16, 1x mounting screw M12x75mm Weight: 1.180 kg
0900-UL800.105	1x SBC 40-25-5-16, 1x Befestigungsschraube M10x100mm Gewicht: 1.180 kg	1x SBC 40-25-5-12, 1x mounting screw M10x100mm Weight: 1.180 kg
0900-UL800.102	1x SBC 40-25-5-16, 1x Befestigungsschraube M10x75mm Gewicht: 1.180 kg	1x SBC 40-25-5-12, 1x mounting screw M10x75mm Weight: 1.180 kg


0900

- Um eine Änderung der Wechselgenauigkeit zu verhindern.

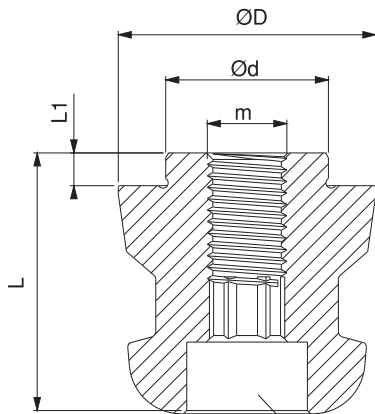
0900

- To prevent change of repeating precision.

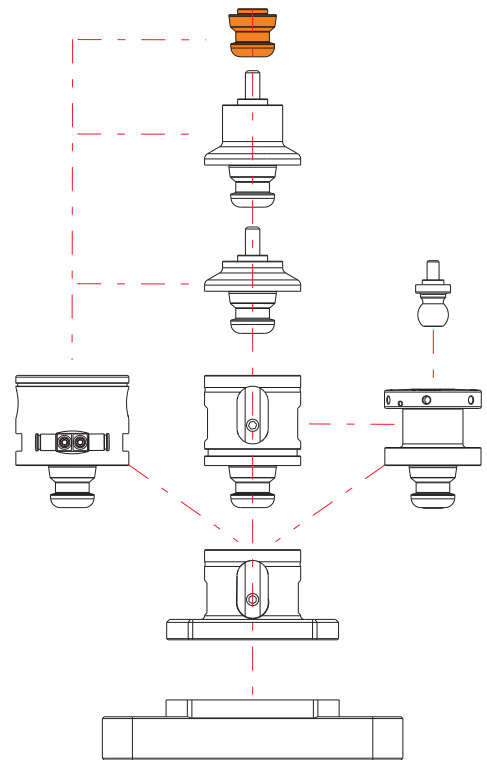
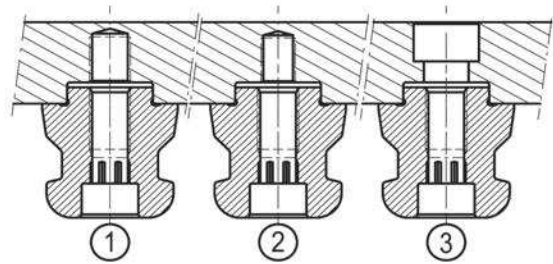


Referenz-Nr. Order No.	Spezifikationen Description	L x ØD	Ød	L1	m	 (kg)
0900-UL500.115	SBC	40	25h6	5	12	0.200
0900-UL500.118	SBC	40	25h6	5	16	0.200
0900-UL500.121	SBC	40	25h6	5	20	0.200

0900



ISO 4762/ DIN 912



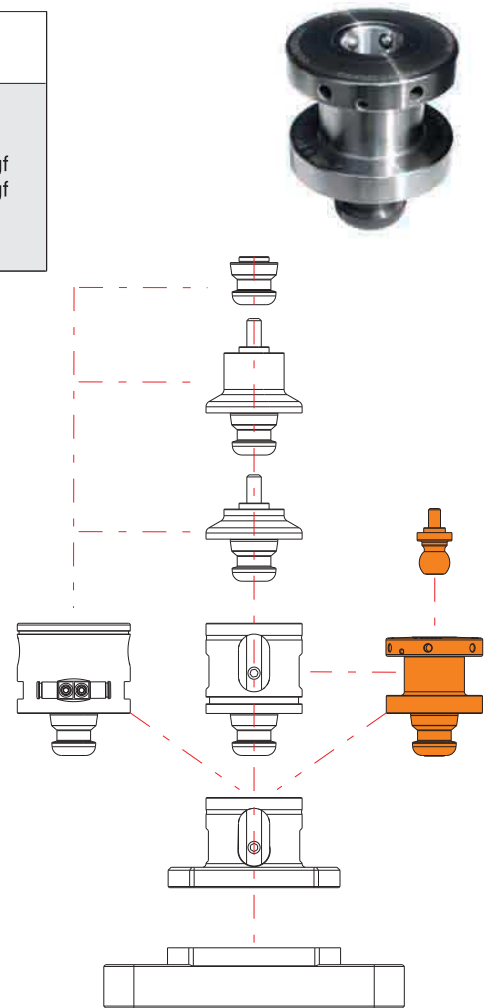
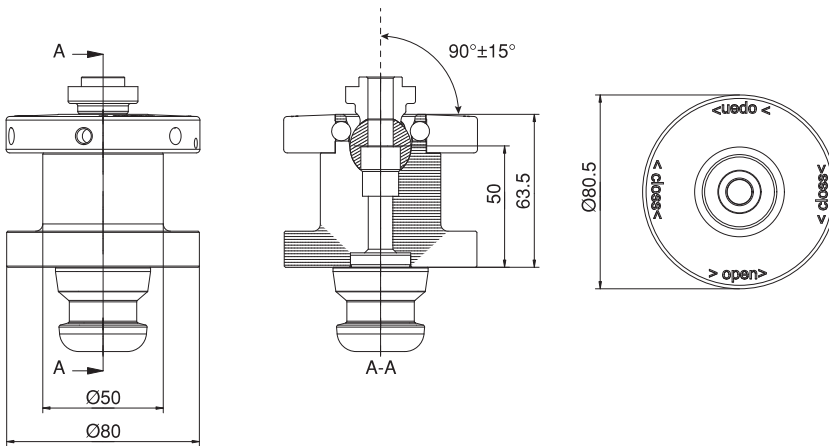
Referenz-Nr. Order No.	Technische Daten / Specifications	
0900-UL800.360	Durchmesser: 80mm Höhe : 63.50 mm Haltekraft (M10): 3500 kgf Haltekraft (M12): 5000 kgf Wiederholgenauigkeit: <0.005 mm Gewicht: 1.90 kg	Diameter: 80 mm Height: 63.50 mm Retention force (M10): 3500 kgf Retention force (M12): 5000 kgf Repeatability: <0.005mm Weight: 1.90 kg

0900

- Ermöglicht Werkstücke mit bis zu 15° Schräge zu klemmen.
- Mindestens drei Klemmstellen auf dem Werkstück sind erforderlich.

0900

- Enables to clamp inclined workpieces with up to 15°
- At least three clamping points on the workpiece are required.



5-Achs FLEX Spannkugel inkl.

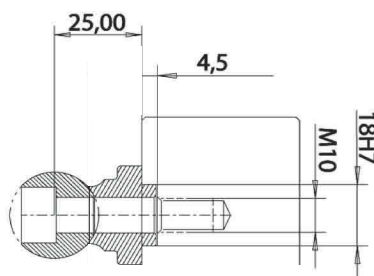
Referenz-Nr. Order No.	Technische Daten / Specifications	
0900-UL800.382	Kugeldurchmesser: 25,4 mm inkl. Zentrierungsdeckel 15° Ausgleichsbereich Gewicht: 0,10 kg	Diameter head / head diameter: 25.4 mm included centering cover 15° working weight: 0.10 kg

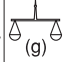
0900

- 15° maximaler Winkelabstand

0900

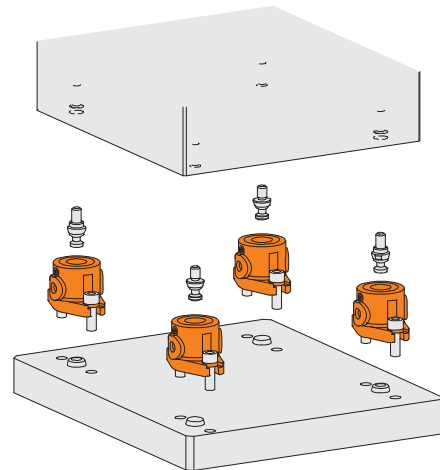
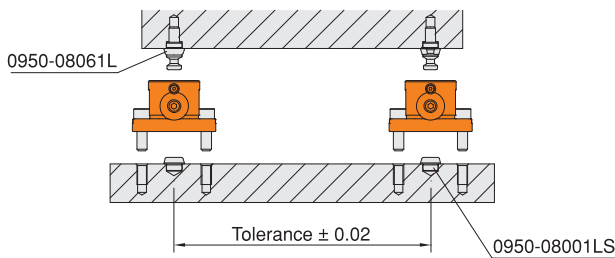
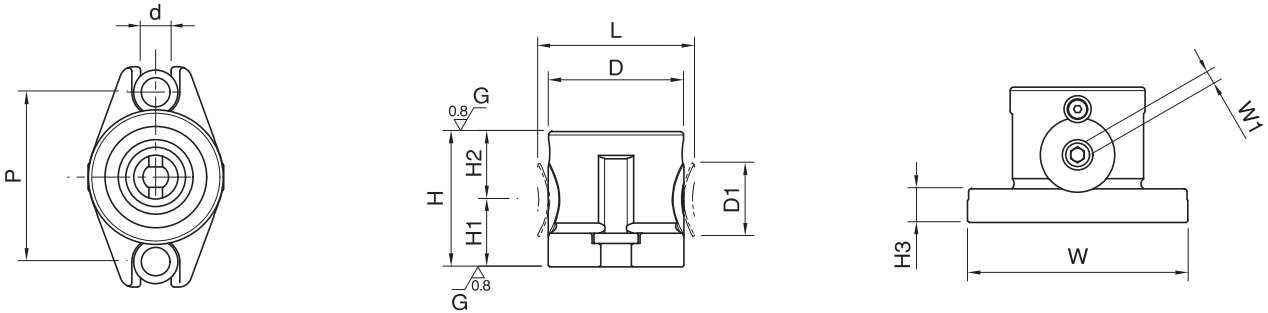
- 15° maximum angular space



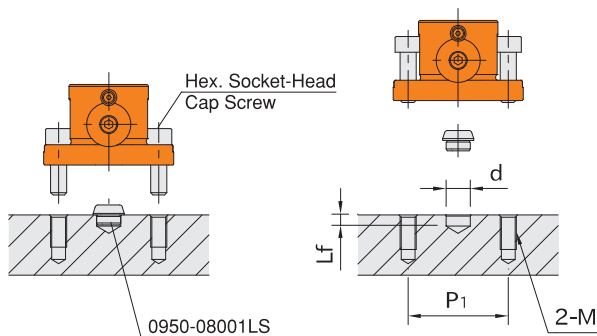
Referenz-Nr. Order No.	D	H (±0.01)	D1	L	H1	H2	W	H3	d	P	W1	Spannkraft Clamping Force Kgf	zulässiges Drehmoment Allowable Screw Torque (N-m)	 (g)
0950-08040	40	40	22	46	20	20	65	10	9	50	4	800	8	300
0950-12063	60	63	32	69	33	30	95	15	13	75	6	1500	22	1400



0950



Anwendungsbeispiel / Application Examples

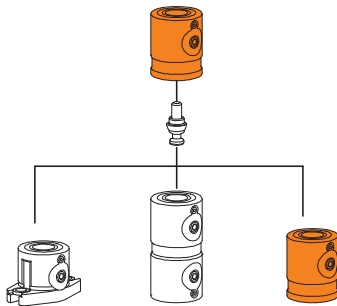
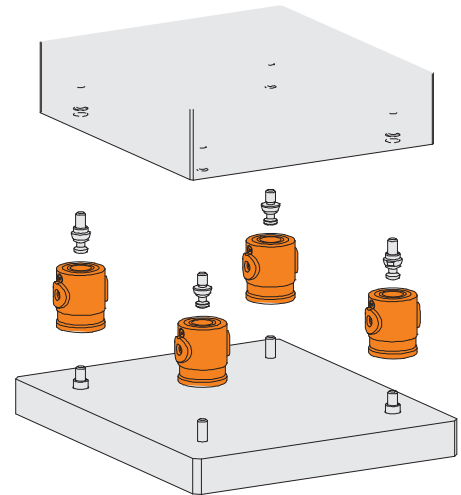
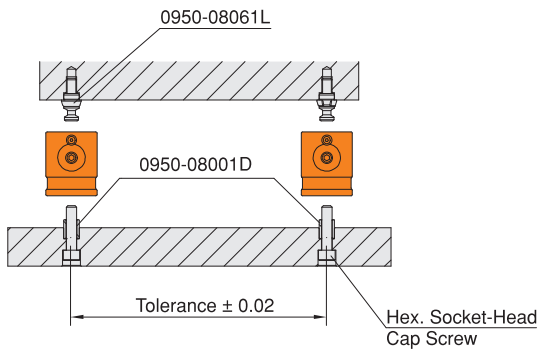
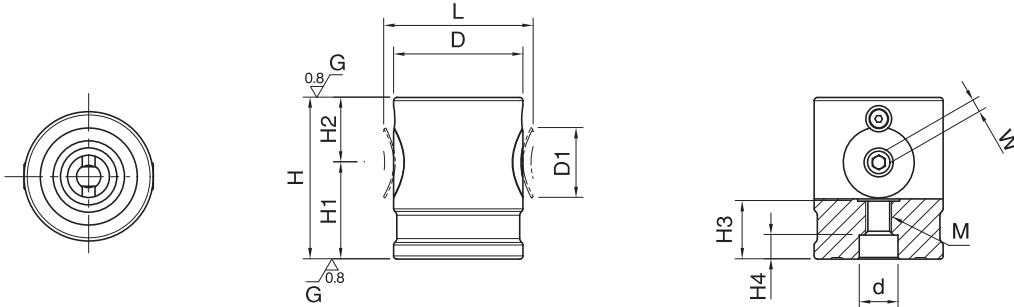


Referenz-Nr. Order No.	d (H7)	L _f	M	P ₁
0950-08040	40	40	M8	20
0950-12063	60	63	M12	30

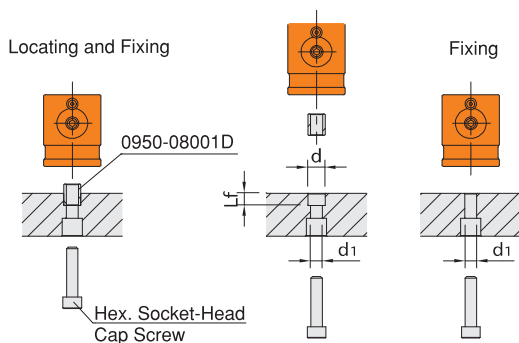
Referenz-Nr. Order No.	D	H (±0.01)	D1	L	H1	H2	H3	d (H7)	H4	M	W	Spannkraft Clamping Force Kgf	zulässiges Drehmoment Allowable Screw Torque (N-m)	 (g)
0950-08050	40	50	22	46	30	20	18	40	7.5	M8	4	800	8	500
0950-12080	60	80	32	69	50	30	25	60	10.5	M12	6	1500	22	1600



0950



Anwendungsbeispiel / Application Examples

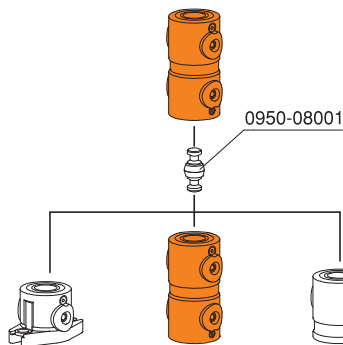
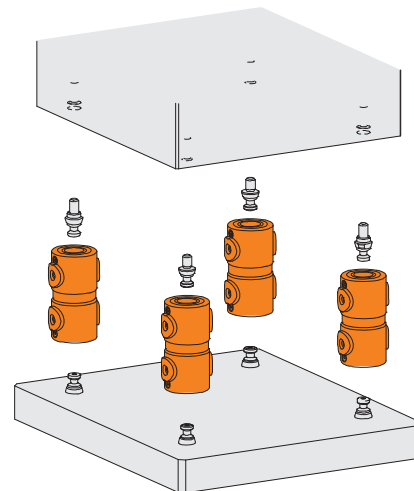
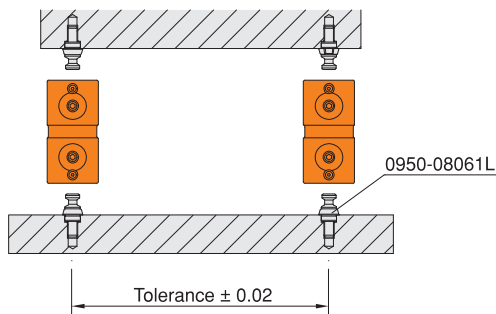
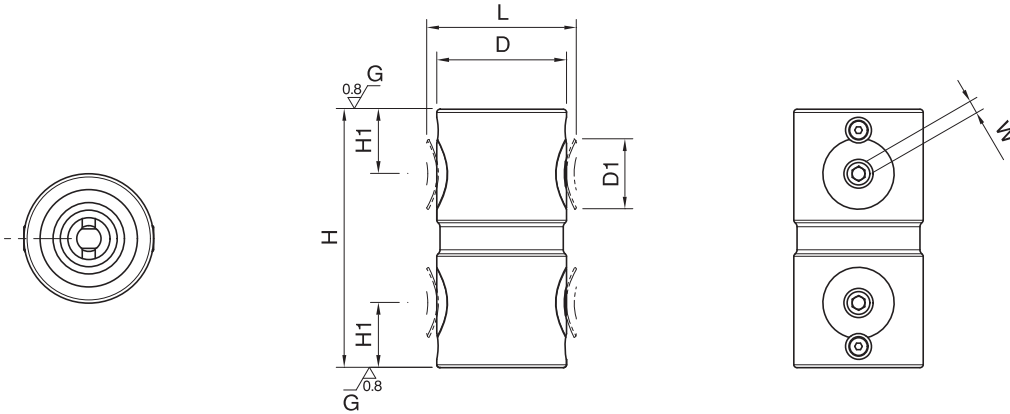


Referenz-Nr. Order No.	d (H7)	Lf	d1 (+0.2 0)
0950-08050	12	8.5	12
0950-12080	18	12.5	18

Referenz-Nr. Order No.	D	H (±0.01)	D1	L	H1	W	Spannkraft Clamping Force Kgf	zulässiges Drehmoment Allowable Screw Torque (N-m)	(g)
0950-08080	40	80	22	46	20	4	800	8	700
0950-12125	60	125	32	69	30	6	1500	22	2600

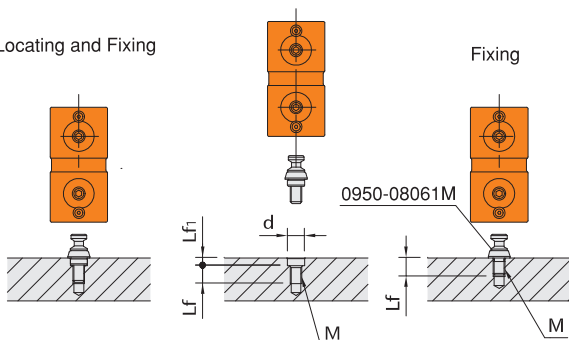


0950



Anwendungsbeispiel / Application Examples

Locating and Fixing



Fixing

Referenz-Nr. Order No.	d (H7)	Lf	Lf1	M
0950-08080	12	13	5.5	8
0950-12125	18	19	6.5	12

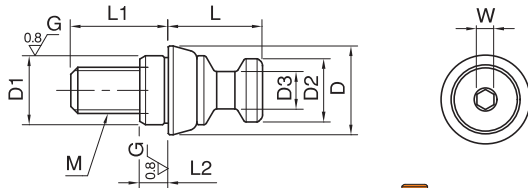
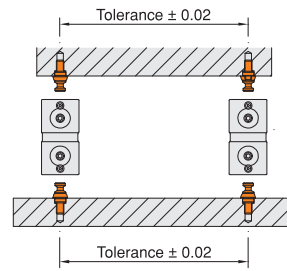
Referenz-Nr. Order No.	M	D1 (g6)	L2	L1	D	L	D2	D3	W	 (g)
0950-08061L	M6	10	5	17	15.5	16.5	11	6.5	3	17
0950-08000L	M8	12	5	17	15.5	16.5	11	6.5	3	20
0950-12081L	M8	12	5	17	24.5	25	16	9.5	5	52
0950-12001L	M12	18	6	24	24.5	25	16	9.5	5	70

0950

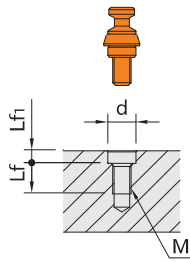
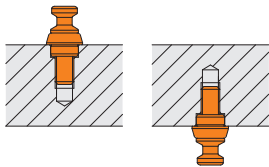
• Toleranz ±0.02

0950

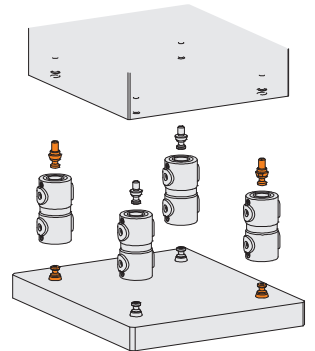
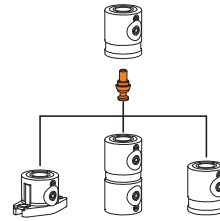
• Tolerance ± 0.02



**Anwendungsbeispiel
Application Examples**



Referenz-Nr. Order No.	d (H7)	Lf	Lf1	M
0950-08061L	10	13	5.5	M6
0950-08000L	12	13	5.5	M8
0950-12081L	12	13	5.5	M8
0950-12001L	18	19	6.5	M12



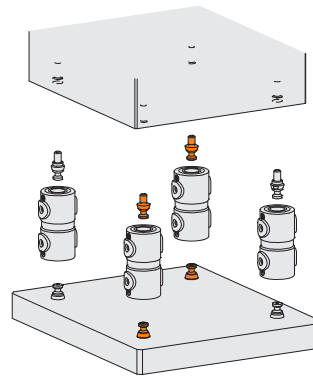
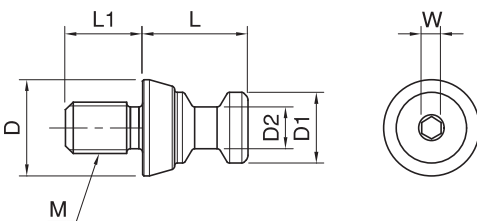
Referenz-Nr. Order No.	M	L1	D	L	D1	D2	W	 (g)
0950-08061M	M6	9	15	16.5	11	6.5	3	13
0950-08001M	M8	12	15	16.5	11	6.5	3	16
0950-12081M	M8	12	24	25	16	9.5	5	46
0950-12001M	M12	18	24	25	16	9.5	5	57

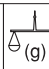
0950

• Toleranz ±0.2

0950

• Tolerance ±0.2



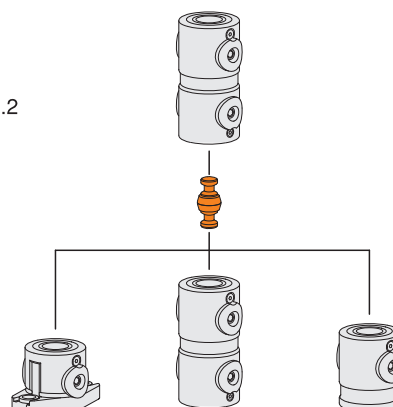
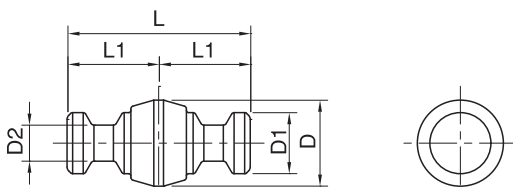
Referenz-Nr. Order No.	D	L	D1	D2	L1	 (g)
0950-08001	15.5	33	11	6.5	16.5	24
0950-12001	24.5	50	16	9.5	25	85

0950

• Wiederholungsgenauigkeit 0,2

0950

• Locating Repeatability is 0.2



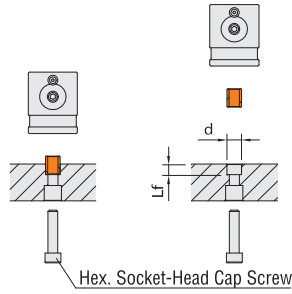
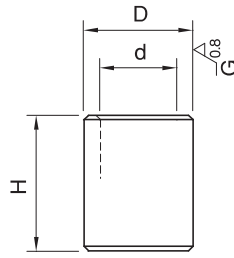
Referenz-Nr. Order No.	d	D (h6)	H	 (kg)
0950-08001D	8.5	12	15	7
0950-12001D	12.5	18	22	22

0950

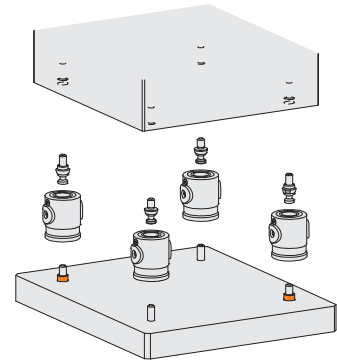
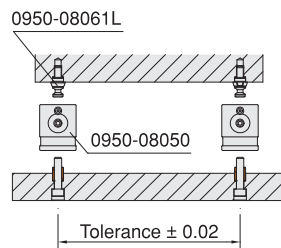
• Toleranz ±0.2

0950

• Tolerance ± 0.02



Hex. Socket-Head Cap Screw



Referenz-Nr. Order No.	d (H7)	Lf
0950-08001D	12	8.5
0950-12001D	18	12.5

Referenz-Nr. Order No.	D	H	D1	H1	d	 (g)	
0950-08001LS	15.5	10	12	g6	5	8	6
0950-12001LS	24.5	12	18	g6	6	12	24
0950-08001SM	15.5	12	12	-0.02	5	-	11
0950-12001SM	24.5	18	18	-0.05	6	-	37

0950

• Geschliffene Toleranz ±0.02
• Standard-Toleranz $^{+0.1}_0$

0950

• Stoning Tolerans ±0.02
• Standard Tolerance $^{+0.1}_0$

Klemmblock Lokalisierungsbuchse

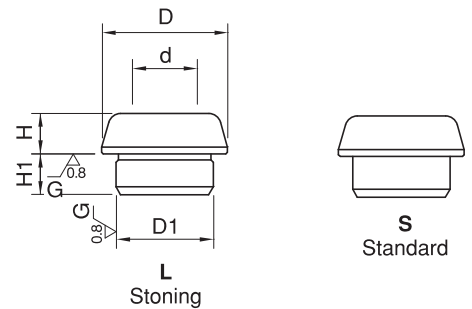
5-Axis Clamping Block Locating Bushings



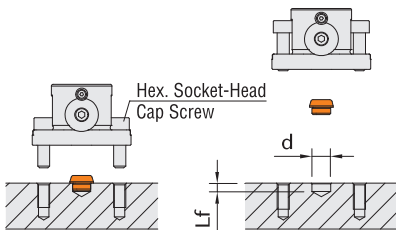
LS
Stoning
Tolerance ±0.02



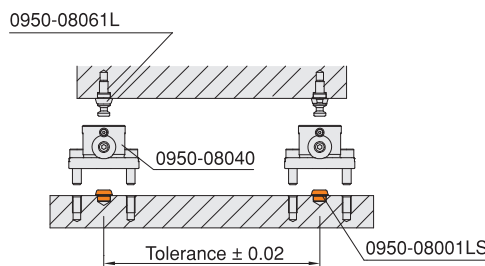
SM
Standard
Tolerance $^{+0.1}_0$



Anwendungsbeispiel / Application Examples



Hex. Socket-Head Cap Screw



Referenz-Nr. Order No.	d (H7)	Lf
0950-08001LS	12	5.5
0950-12001LS	18	6.5

