

Referans Nr.	a	b	c	d	e	f	g	h	Ø1	j	k	s	s1	(kg)
2570-30012	300	300	220	100	250	90	40	30	18	M12	75	25	170	50
2570-40012	400	400	280	160	320	90	40	30	18	M12	75	30	240	88
2570-50012	500	500	345	200	400	90	50	35	18	M12	75	35	300	175
2570-63012	630	630	435	250	500	100	50	40	18	M12	105	40	360	298
2570-30016	300	300	220	100	250	90	40	30	18	M16	75	25	170	45
2570-40016	400	400	280	160	320	90	40	30	18	M16	75	30	240	84
2570-50016	500	500	345	200	400	90	50	35	18	M16	75	35	300	170
2570-63016	630	630	435	250	500	100	50	40	18	M16	105	40	360	293

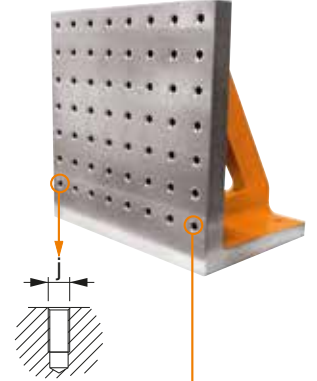
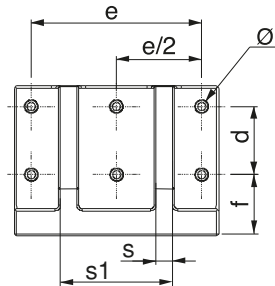
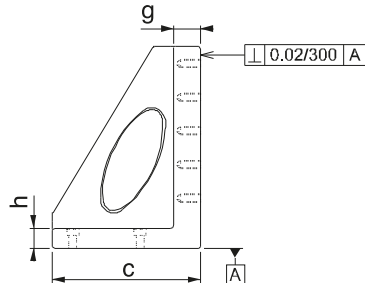
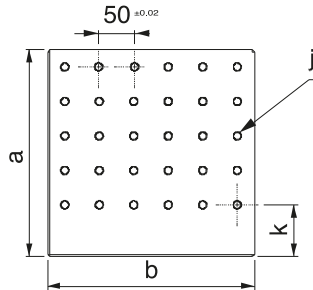
Referans Nr.	a	b	c	d	e	f	g	h	Ø1		k	s	s1	(kg)
2575-30012	300	300	220	100	250	90	40	30	18	M12	75	25	170	50
2575-40012	400	400	280	160	320	90	40	30	18	M12	75	30	240	88
2575-50012	500	500	345	200	400	90	50	35	18	M12	75	35	300	175
2575-63012	630	630	435	250	500	100	50	40	18	M12	105	40	360	298
2575-30016	300	300	220	100	250	90	60	30	18	M16	75	25	170	60
2575-40016	400	400	280	160	320	90	60	30	18	M16	75	30	240	111
2575-50016	500	500	345	200	400	90	60	35	18	M16	75	35	300	176
2575-63016	630	630	435	250	500	100	65	40	18	M16	105	40	360	313

### Ürün Nr. 2570 - 2575 L Gönye (Dişli)

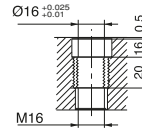
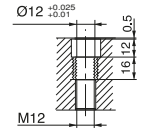
- Malzeme : Döküm
- CNC yatay ve diik işleme tezgahlarında kullanılır.
- Standart bağlama ekipmanlarına uyumludur.
- Yüzeyinde M12 - M16 diş merkez aralığı  $50 \pm 0.02$
- Nr. 2570 Gövdeye dişli
- Nr. 2575 Çelik burçlu

### Product Nr. 2570 - 2575 L Setsquare (with Threaded)

- Material : Casting
- It is used in CNC Horizontal end Vertical processing benches.
- It is in compliance with Standard Coupling Equipment.
- M12 - M16 thread gap on it's surface is  $50 \pm 0.02$ .
- Nr. 2570 Threaded body
- Nr. 2575 Steel bush



Gövdeye dişli  
Referans Nr. 2570  
Threaded body  
Reference No. 2570



Çelik burçlu  
Referans Nr. 2575  
Steel bush  
Reference No. 2575