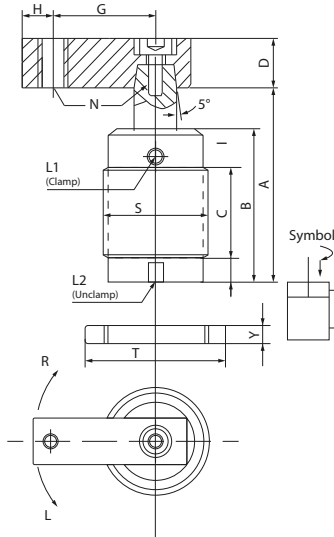


Referenz-Nr. Order No.	Spann-Type Mounting Type	Spannarm Clamping Arm	Max. Druck Max. Pressure	Normaldruck Normal Pres.	Bewegungs-Type Acting Type	Drehwinkel Swivel Angle	Drehhub Swivel Stroke(mm)	Spannhub Clamp. Str. (mm)	Bohrdurchmesser/ Bore Diameter(Ø)(mm)	Kolbenstange Piston Rod Ø	Spannkraft/Clamp Force (25kg/cm ²)	A (mm)/Lösen Unclamp	B (mm)	C (mm)	D (mm)	G (mm)	H (mm)	I (mm)	L1 Spannen / Clamp L2 Lösen / Unclamp	N (mm)	S (mm)	T ₁ (mm) Kontiermitte 2.St. T ₂ (mm) 2.pcs/set	Y (mm)	Gewicht Weight (kg)
1047-NHTS025	verzahnter Körper / Threaded Body 1-Arm / Single Arm	70 kg/cm ²	20-45 kg/cm ²	doppelseitige Bewegung / Double Acting	90° (0° 45°, 60°, 180°) ± 2°	12	14	25	18	59	100	70	35	□	50	10	9	1/8 PF	M10 x1.5	M45 x1.5	∅ 65	10	0.8	
1047-NHTS032						14	15	32	20	125	111	76	45	□	55	10	9	1/8 PF	M10 x1.5	M50 x1.5	∅ 70	11	1.1	
1047-NHTS040						14	15	40	20	200	113.6	80	45	□	55	10	9	1/8 PF	M10 x1.5	M55 x1.5	∅ 75	11	1.25	
1047-NHTS050						14	14	50	20	400	120	87	50	□	55	10	9	1/8 PF	M10 x1.5	M65 x1.5	∅ 85	12	1.7	



1047

NHTS – Verzahnte Version, 1-Arm
Mit Rohr

NHTS – Threaded Version, Single Arm
With Pipe

- Bei Bestellung bitte Bewegungs-Type und Drehwinkel angeben.
- Before buying please, movement indicate the type and rotation angle.

