

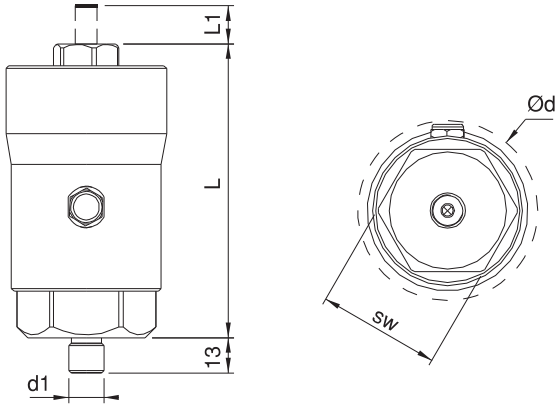
Referans Nr.	d	d1	L	L1	sw	Bar Kapasitesi Bar Capacity (MPa)	Yağ Kapasitesi Oil Capacity (cm ³)	(kg)
1040-070	58	1/4	108	16	40	7	12,8	1,3
1040-100	66	1/4	108	14	45	10	17,6	1,6
1040-200	100	1/4	141	16	45	20	16,3	4,5
1040-250	100	1/4	141	16	45	25	13,6	4,5

NEW**Ürün Nr. 1040 Hidrolik Yaylı Akümülatör**

- Hidrolik fiş tür ve aparatlarda kullanılan hidrolik ekipmanların veya komponentlerin yağ kaçaklarında basınç desteği sağlayarak ani düşüşlerini önleyen ve hidrolik yağın basınçla depolanmasını sağlayan, Yaylı Akümülatör seviye göstergesi ile aktif olarak çalışmayı veya sızıntılardaki eksilmeyi seviye çubuğu ile tespit edebilirsiniz.

Product Nr. 1040 Hydraulic Spring Battery

- It helps to prevent oil leaks, sudden drops of the hydraulic oils by providing pressure support for hydraulic equipments and or components that are used with hydraulic fixtures and apparatus / devices by storing hydraulic oil. The spring battery gives you the opportunity to be able to monitorize the active working and the drop of leak / flow



Hidrolik Yaylı Akümülatör
Hydraulic Spring Battery

