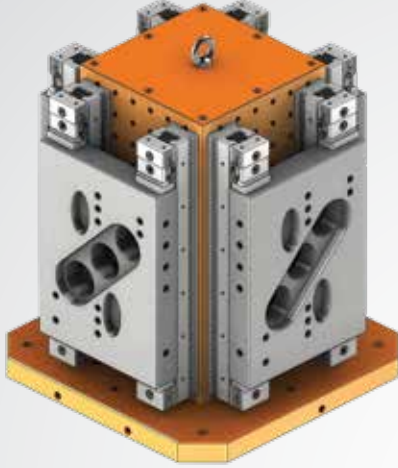
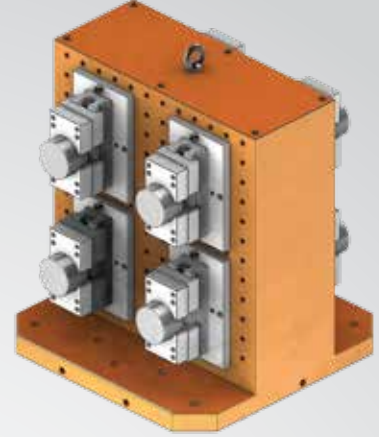


CNC YATAY İŞLEME KULELERİ

CNC HORIZONTAL CLAMPING CUBE

Nr.2670 Dikdörtgen kuleye
Nr.2310 çift açılır mengenerle
iş parçası bağlama şekli.

Nr.2670 clamping cube
with Nr.2310 vice applications

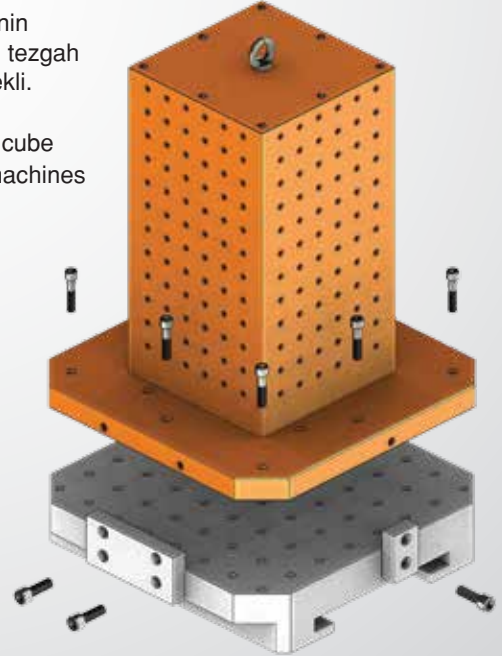
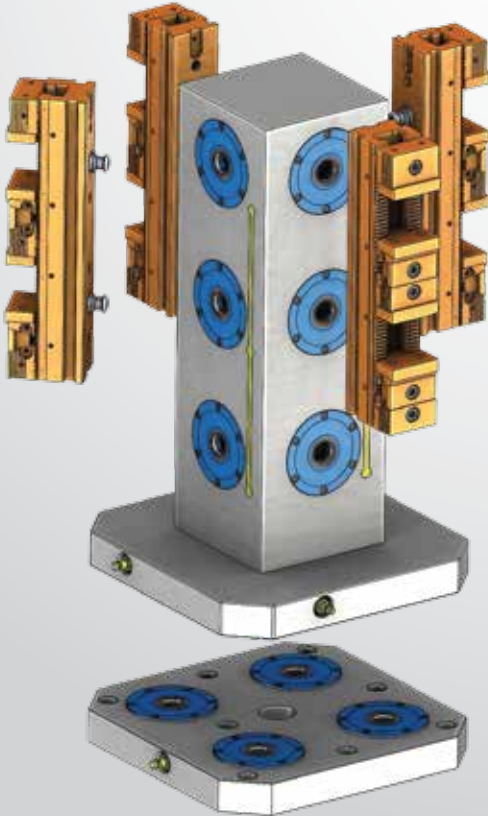


Nr.2650 kare kuleye
Nr.2430 mengenerle
iş parçası bağlama şekli

Nr.2650 clamping cube
with Nr.2430 vice applications

Nr.2650 kare kulenin
CNC yatay işleme tezgah
pleytine montaj şekli.

Nr.2650 clamping cube
CNC Horizontal machines
applications



| Referans Nr. | a | b | c | d | e | f | g | h | Ø1 | j | k | s | s1 | (kg) |
|--------------|-----|-----|-----|-----|-----|-----|----|----|----|-----|-----|----|-----|------|
| 2570-30012 | 300 | 300 | 220 | 100 | 250 | 90 | 40 | 30 | 18 | M12 | 75 | 25 | 170 | 50 |
| 2570-40012 | 400 | 400 | 280 | 160 | 320 | 90 | 40 | 30 | 18 | M12 | 75 | 30 | 240 | 88 |
| 2570-50012 | 500 | 500 | 345 | 200 | 400 | 90 | 50 | 35 | 18 | M12 | 75 | 35 | 300 | 175 |
| 2570-63012 | 630 | 630 | 435 | 250 | 500 | 100 | 50 | 40 | 18 | M12 | 105 | 40 | 360 | 298 |
| 2570-30016 | 300 | 300 | 220 | 100 | 250 | 90 | 40 | 30 | 18 | M16 | 75 | 25 | 170 | 45 |
| 2570-40016 | 400 | 400 | 280 | 160 | 320 | 90 | 40 | 30 | 18 | M16 | 75 | 30 | 240 | 84 |
| 2570-50016 | 500 | 500 | 345 | 200 | 400 | 90 | 50 | 35 | 18 | M16 | 75 | 35 | 300 | 170 |
| 2570-63016 | 630 | 630 | 435 | 250 | 500 | 100 | 50 | 40 | 18 | M16 | 105 | 40 | 360 | 293 |

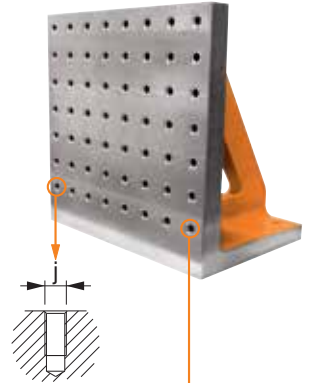
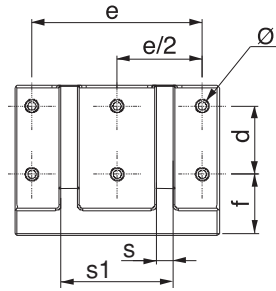
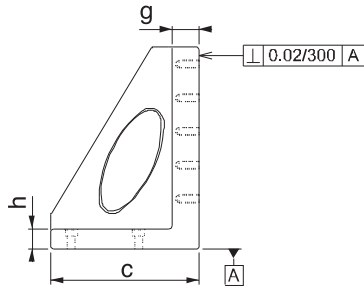
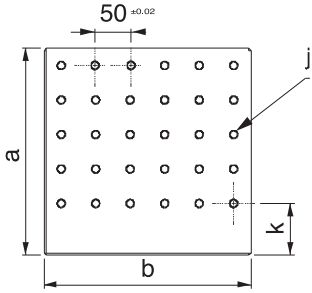
| Referans Nr. | a | b | c | d | e | f | g | h | Ø1 | Ø2 | k | s | s1 | (kg) |
|--------------|-----|-----|-----|-----|-----|-----|----|----|----|-----|-----|----|-----|------|
| 2575-30012 | 300 | 300 | 220 | 100 | 250 | 90 | 40 | 30 | 18 | M12 | 75 | 25 | 170 | 50 |
| 2575-40012 | 400 | 400 | 280 | 160 | 320 | 90 | 40 | 30 | 18 | M12 | 75 | 30 | 240 | 88 |
| 2575-50012 | 500 | 500 | 345 | 200 | 400 | 90 | 50 | 35 | 18 | M12 | 75 | 35 | 300 | 175 |
| 2575-63012 | 630 | 630 | 435 | 250 | 500 | 100 | 50 | 40 | 18 | M12 | 105 | 40 | 360 | 298 |
| 2575-30016 | 300 | 300 | 220 | 100 | 250 | 90 | 40 | 30 | 18 | M16 | 75 | 25 | 170 | 45 |
| 2575-40016 | 400 | 400 | 280 | 160 | 320 | 90 | 40 | 30 | 18 | M16 | 75 | 30 | 240 | 84 |
| 2575-50016 | 500 | 500 | 345 | 200 | 400 | 90 | 50 | 35 | 18 | M16 | 75 | 35 | 300 | 170 |
| 2575-63016 | 630 | 630 | 435 | 250 | 500 | 100 | 50 | 40 | 18 | M16 | 105 | 40 | 360 | 293 |

Ürün Nr. 2570 - 2575 L Gönye (Dişli)

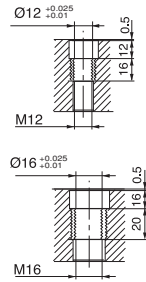
- Malzeme : Döküm
- CNC yatay ve diik işleme tezgahlarında kullanılır.
- Standart bağlama ekipmanlarına uyumludur.
- Yüzeyinde M12 - M16 diş merkez aralığı 50 ±0.02
- Nr. 2570 Gövdeye dişli
- Nr. 2575 Çelik burçlu

Product Nr. 2570 - 2575 L Setsquare (with Threaded)

- Material : Casting
- It is used in CNC Horizontal end Vertical processing benches.
- It is in compliance with Standard Coupling Equipment.
- M12 - M16 thread gap on it's surface is 50 ± 0.02.
- Nr. 2570 Threaded body
- Nr. 2575 Steel bush



Gövdeye dişli
Referans Nr. 2570
Threaded body
Reference No. 2570



Çelik burçlu
Referans Nr. 2575
Steel bush
Reference No. 2575

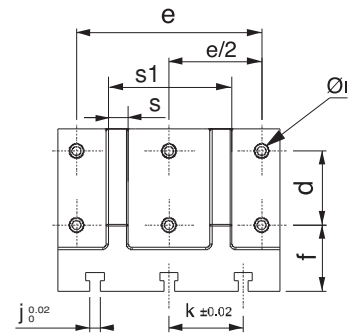
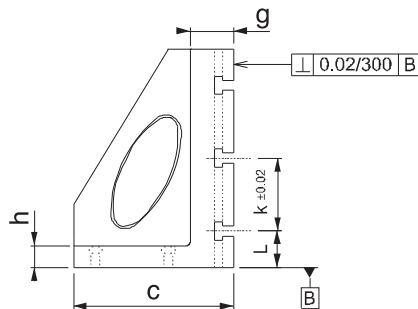
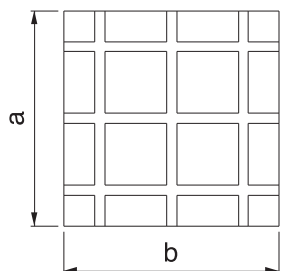
| Referans Nr. | a | b | c | d | e | f | g | h | Ø1 | j | k | L | s | s1 | (kg) |
|--------------|-----|-----|-----|-----|-----|-----|----|----|----|----|-----|----|----|-----|------|
| 2590-30014 | 300 | 300 | 220 | 100 | 250 | 90 | 60 | 30 | 18 | 14 | 100 | 50 | 25 | 170 | 50 |
| 2590-40014 | 400 | 400 | 300 | 160 | 320 | 90 | 60 | 30 | 18 | 14 | 100 | 50 | 30 | 240 | 100 |
| 2590-50014 | 500 | 500 | 350 | 200 | 400 | 90 | 60 | 35 | 18 | 14 | 100 | 50 | 35 | 300 | 185 |
| 2590-63014 | 630 | 630 | 450 | 250 | 500 | 100 | 65 | 40 | 18 | 14 | 125 | 65 | 40 | 360 | 315 |
| 2590-30018 | 300 | 300 | 220 | 100 | 250 | 90 | 60 | 30 | 18 | 18 | 100 | 50 | 25 | 170 | 50 |
| 2590-40018 | 400 | 400 | 300 | 160 | 320 | 90 | 60 | 30 | 18 | 18 | 100 | 50 | 30 | 240 | 98 |
| 2590-50018 | 500 | 500 | 350 | 200 | 400 | 90 | 60 | 35 | 18 | 18 | 100 | 50 | 35 | 300 | 174 |
| 2590-63018 | 630 | 630 | 450 | 250 | 500 | 100 | 65 | 40 | 18 | 18 | 125 | 65 | 40 | 360 | 286 |

Ürün Nr. 2590 L Gönye (T-Kanalı)

- Malzeme : Döküm
- CNC yatay ve diik işleme tezgahlarında kullanılır.
- Standart bağlama ekipmanlarına uyumludur.
- T-Kanal ölçüleri 14mm - 18mm DIN 650 standartındadır.

Product Nr. 2590 L Setsquare (with T-Slot)

- Material : Casting
- It is used in CNC Horizontal end Vertical processing benches.
- It is in compliance with Standard Coupling Equipment.
- T-Slot is in the standard of 14mm - 18mm DIN 650.



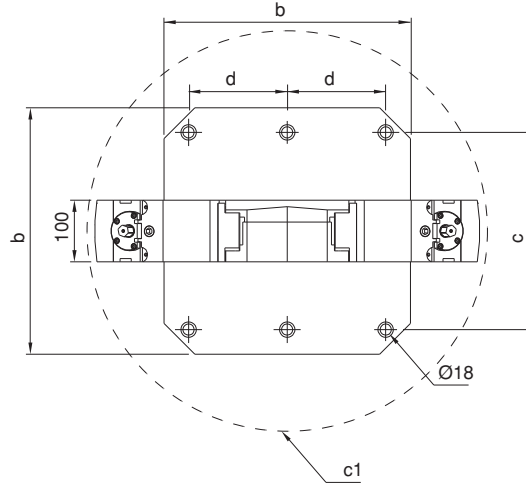
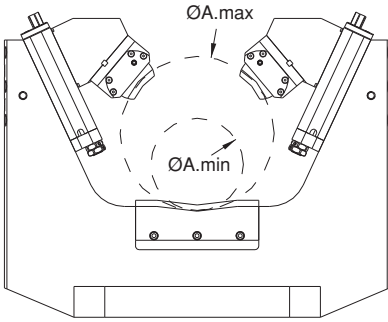
| Referans Nr. | b | d | c | c1 | A min. | A max. | Sıkma kuvveti Clamping force kgf |
|--------------|-----|-----|-----|----|--------|--------|----------------------------------|
| 2600-400400 | 400 | 160 | 320 | - | - | - | 4000 |
| 2600-500500 | 500 | 200 | 400 | - | - | - | 4000 |
| 2600-630630 | 630 | 250 | 500 | - | - | - | 4000 |

Ürün Nr. 2600 Çatal Kule

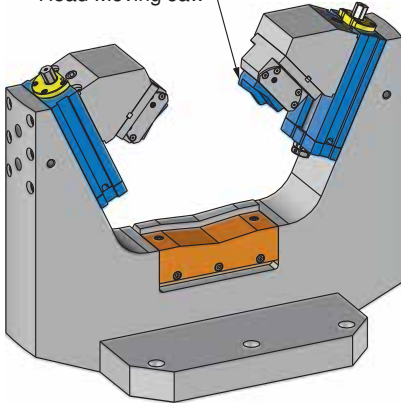
- Kullanım alanı: CNC yatay işleme, Borvekt tezgahlarında silindirik parçaların iki yüzeyinde işleme kolaylığı sağlar.
- Hareketli yüzeylerin tamamı hassas taşlanmış ve sertleştirilmiştir.

Product Nr. 2600 Fork Tower

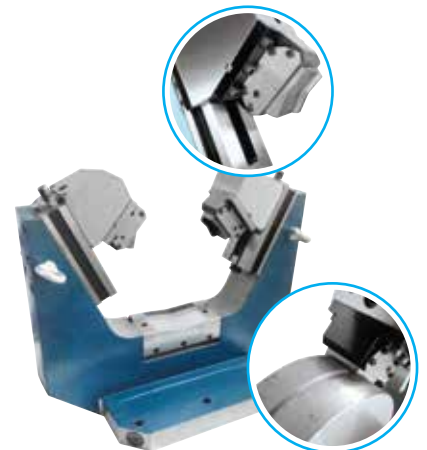
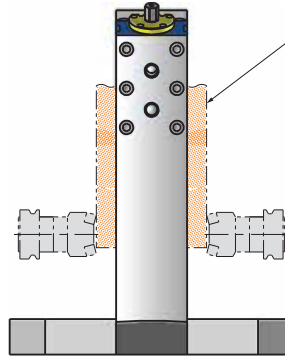
- Application area: Provides better operation on both sides of cylindric workpieces on cnc horizontal machines and bohrwerks.
- Entire moving surface is sensitively grinded and hardened.



Oynar Başlı Çene
Head Moving Jaw



İş Parçası
Workpiece



| Referans Nr. | E | H | C min. | C max. | A min. | A max. | Sıkma Kuvveti Clamping Force kgf |
|--------------|-----|-----|--------|--------|--------|--------|----------------------------------|
| 2600-160350 | 250 | 275 | 0 | 130 | 160 | 350 | 2500 |

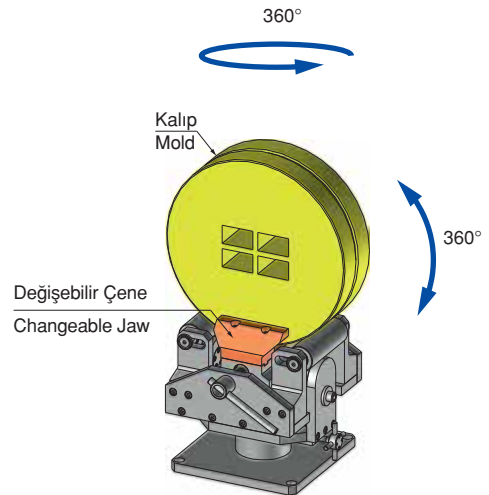
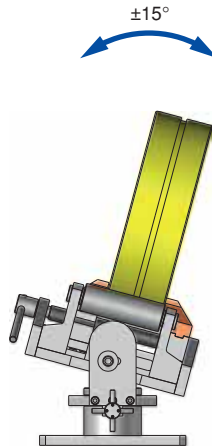
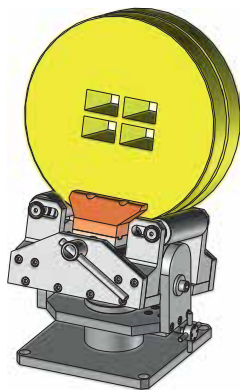
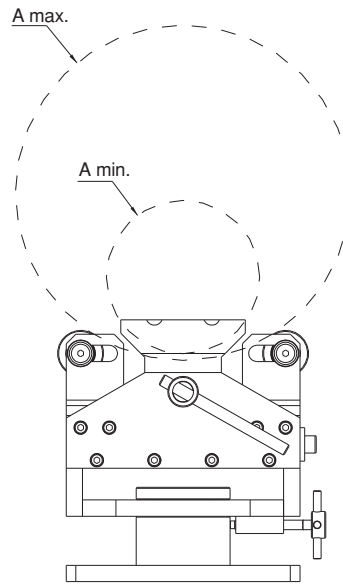
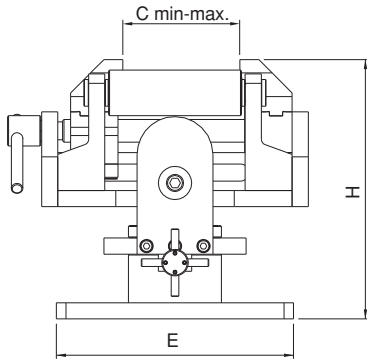
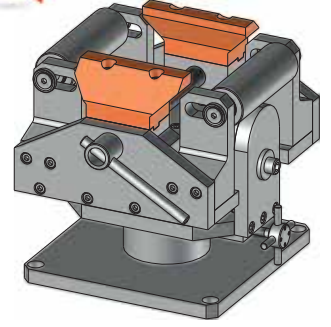


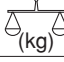
Ürün Nr. 2600 Ekstrüzyon Kalıbı Tesviye Mengenesi

• Özellikler: Ekstrüzyon kalıplarını tesviye ederken operatörün bedensel zorlanmasını önemli ölçüde azaltır. kalıbın kendi ekseninde 360° dönmesi diğer sabit mengenalere göre parçayı döndürme ve her yerine müdahale kolaylığı sağlar.

Product Nr. 2600 Extrusion Mold Leveling Vise

• Specifications: Significantly reduces operator strain when smoothing extrusion mould. The 360° rotation of the mold on its own axis makes it easy to rotate the part and intervene in all parts relative to other fixed vices.



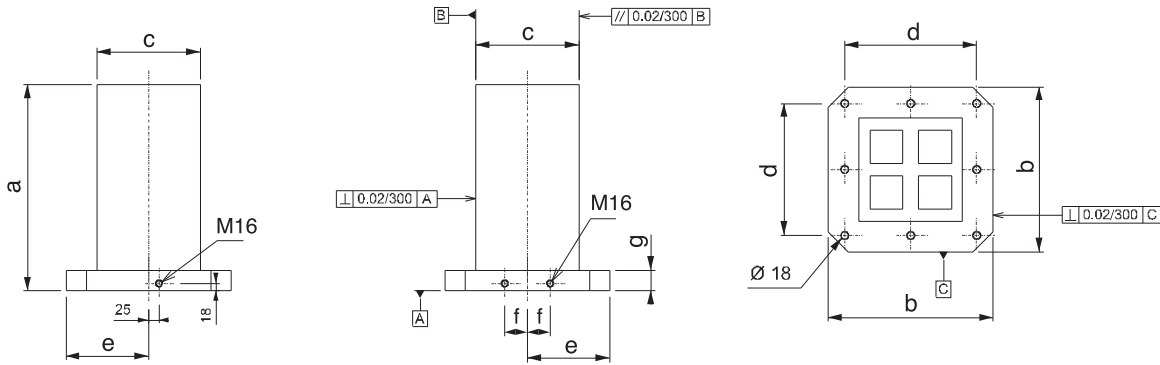
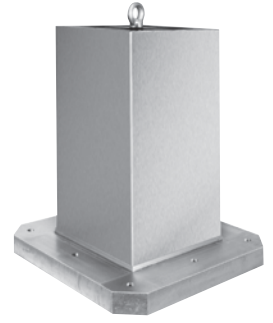
| Referans Nr. | a | b | c | d | e | f | g |  |
|--------------|-----|-----|-----|-----|-----|-----|----|--|
| 2610-400250 | 500 | 400 | 250 | 320 | 200 | 55 | 50 | 180 |
| 2610-500300 | 600 | 500 | 300 | 400 | 250 | 75 | 50 | 240 |
| 2610-630350 | 700 | 630 | 350 | 500 | 315 | 100 | 50 | 390 |


Ürün Nr. 2610 Yatay İşleme Kulesi Kare

- İsteğe göre uygulama yapılabilmesi için yüzeyler deliksizdir.
- Malzeme : Döküm

Product Nr. 2610 Horizontal Processing Cube Square

- Application on the surface according to desired way.
- Material : Casting



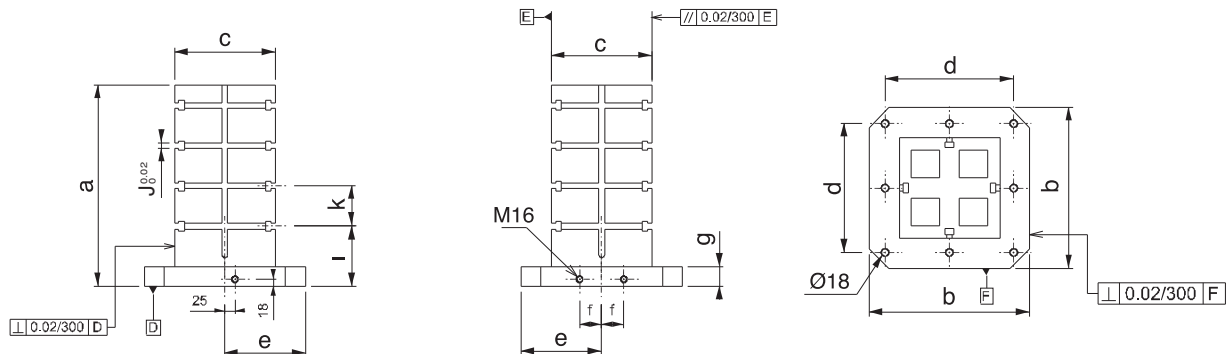
| Referans Nr. | a | b | c | d | e | f | g | ı | k | J (_{0,02}) |  |
|---------------|-----|-----|-----|-----|-----|-----|----|-----|-----|--------------------------|--|
| 2630-40025014 | 500 | 400 | 250 | 320 | 200 | 55 | 50 | 150 | 100 | 14 | 165 |
| 2630-50030014 | 600 | 500 | 300 | 400 | 250 | 75 | 50 | 150 | 100 | 14 | 227 |
| 2630-63035014 | 700 | 630 | 350 | 500 | 315 | 100 | 50 | 150 | 125 | 14 | 375 |
| 2630-40025018 | 500 | 400 | 250 | 320 | 200 | 55 | 50 | 150 | 100 | 18 | 155 |
| 2630-50030018 | 600 | 500 | 300 | 400 | 250 | 75 | 50 | 150 | 100 | 18 | 223 |
| 2630-63035018 | 700 | 630 | 350 | 500 | 315 | 100 | 50 | 150 | 125 | 18 | 370 |

Ürün Nr. 2630 Yatay İşleme Kulesi Kare (T-Kanallı)

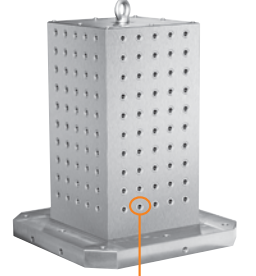
- Dört yüzeyine iş parçası bağlanabilir.
- Standart bağlama ekipmanlarına uyumludur.
- T-Kanal ölçüsü 14mm - 18mm DIN 650 standartındadır.
- Malzeme : Döküm

Product Nr. 2630 Horizontal Processing Cube Square (with T-Slot)

- Workpiece can be applied on four faces.
- It is in compliance with Standard Coupling Equipment.
- T-Slot is in the standard of 14mm - 18mm DIN 650.
- Material : Casting



| Referans Nr. | a | b | c | d | e | f | g | | |
|---------------|-----|-----|-----|-----|-----|-----|----|-----|-----|
| 2650-40025012 | 500 | 400 | 250 | 320 | 200 | 55 | 50 | M12 | 170 |
| 2650-50030012 | 600 | 500 | 300 | 400 | 250 | 75 | 50 | M12 | 230 |
| 2650-63035012 | 700 | 630 | 350 | 500 | 315 | 100 | 50 | M12 | 380 |
| 2650-40025016 | 500 | 400 | 250 | 320 | 200 | 55 | 50 | M16 | 168 |
| 2650-50030016 | 600 | 500 | 300 | 400 | 250 | 75 | 50 | M16 | 228 |
| 2650-63035016 | 700 | 630 | 350 | 500 | 315 | 100 | 50 | M16 | 376 |

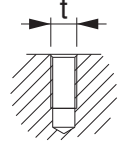
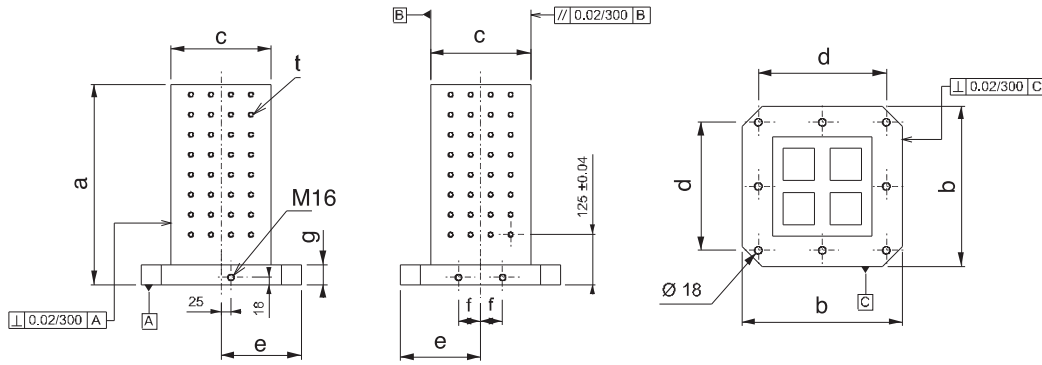


Ürün Nr. 2650 Yatay İşleme Kulesi Kare (Dişli)

- Malzeme : Döküm
- Dört yüzeyine iş parçası bağlanabilir.
- Standart bağlama ekipmanlarına uyumludur.
- Her yüzeye M12 - M16 diş merkez aralığı 50mm \pm 0.02
- Gövdeye dişli

Product Nr. 2650 Horizontal Processing Cube Square (with Threaded)

- Material : Casting
- Workpiece can be applied on four faces.
- It is in compliance with Standard Coupling Equipment.
- M12 - M16 thread gap on it's surface is 50 \pm 0.02.
- Threaded body

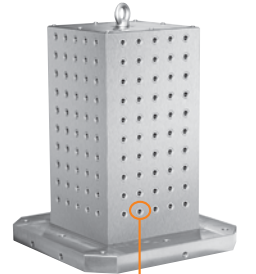


Gövdeye dişli
Threaded body

CNC Yatay İşleme Kulesi

CNC Horizontal Processing Cube

| Referans Nr. | a | b | c | d | e | f | g | | |
|---------------|-----|-----|-----|-----|-----|-----|----|-----|-----|
| 2660-40025012 | 500 | 400 | 250 | 320 | 200 | 55 | 50 | M12 | 170 |
| 2660-50030012 | 600 | 500 | 300 | 400 | 250 | 75 | 50 | M12 | 230 |
| 2660-63035012 | 700 | 630 | 350 | 500 | 315 | 100 | 50 | M12 | 380 |
| 2660-40025016 | 500 | 400 | 250 | 320 | 200 | 55 | 50 | M16 | 168 |
| 2660-50030016 | 600 | 500 | 300 | 400 | 250 | 75 | 50 | M16 | 228 |
| 2660-63035016 | 700 | 630 | 350 | 500 | 315 | 100 | 50 | M16 | 376 |

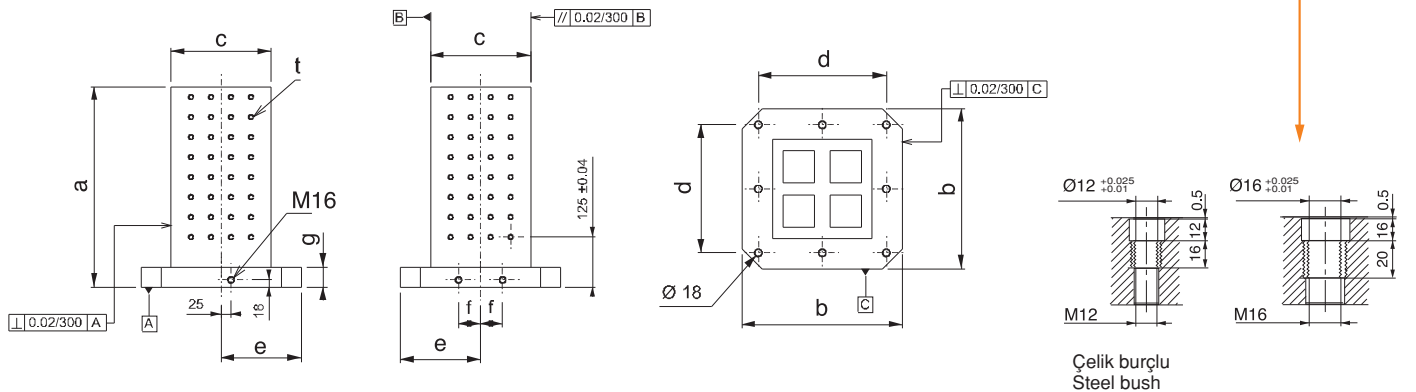


Ürün Nr. 2660 Yatay İşleme Kulesi Kare (Çelik Burçlu)

- Malzeme : Döküm
- Dört yüzeyine iş parçası bağlanabilir.
- Standart bağlama ekipmanlarına uyumludur.
- Her yüzeye M12 - M16 diş merkez aralığı 50mm \pm 0.02
- Çelik burçlu

Product Nr. 2660 Horizontal Processing Cube Square (with Steel Bush)

- Material : Casting
- Workpiece can be applied on four faces.
- It is in compliance with Standard Coupling Equipment.
- M12 - M16 thread gap on it's surface is 50 \pm 0.02.
- Steel bush



Çelik burçlu
Steel bush

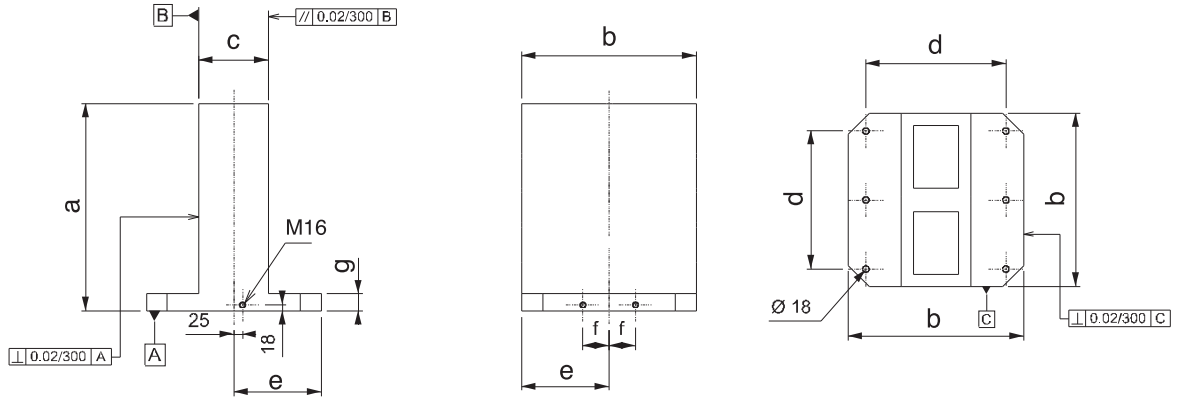
| Referans Nr. | a | b | c | d | e | f | g | (kg) |
|--------------|-----|-----|-----|-----|-----|-----|----|------|
| 2670-400150 | 500 | 400 | 150 | 320 | 200 | 55 | 50 | 175 |
| 2670-500200 | 600 | 500 | 200 | 400 | 250 | 75 | 50 | 265 |
| 2670-630250 | 700 | 630 | 250 | 500 | 315 | 100 | 50 | 484 |

Ürün Nr. 2670 Yatay İşleme Kulesi Dikdörtgen

- İsteğe göre uygulama yapılabilmesi için yüzeyler deliksizdir.
- Malzeme : Döküm

Product Nr. 2670 Horizontal Processing Cube Rectangular

- Application on the surface according to desired way.
- Material : Casting



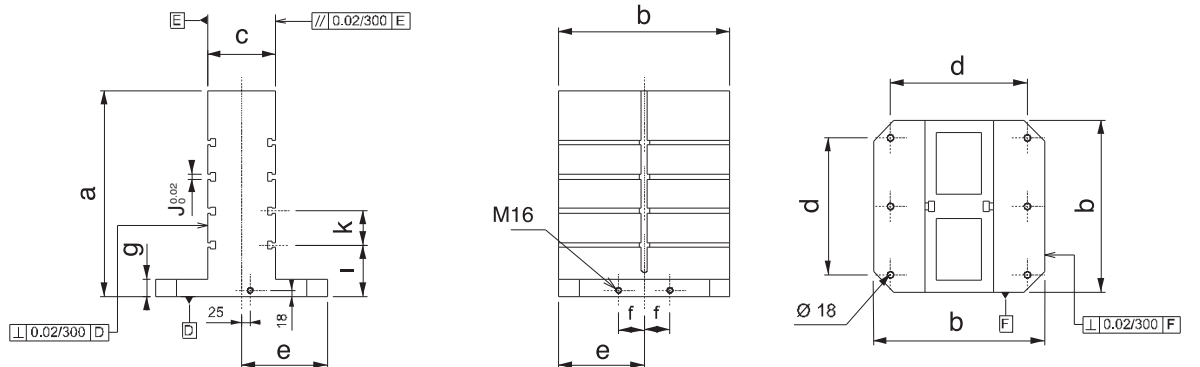
| Referans Nr. | a | b | c | d | e | f | g | l | k (±0.02) | J (0.02/0) | (kg) |
|---------------|-----|-----|-----|-----|-----|-----|----|-----|-----------|------------|------|
| 2690-40015014 | 500 | 400 | 150 | 320 | 200 | 55 | 50 | 150 | 100 | 14 | 165 |
| 2690-50020014 | 600 | 500 | 200 | 400 | 250 | 75 | 50 | 150 | 100 | 14 | 240 |
| 2690-63025014 | 700 | 630 | 250 | 500 | 315 | 100 | 50 | 150 | 125 | 14 | 455 |
| 2690-40015018 | 500 | 400 | 150 | 320 | 200 | 55 | 50 | 150 | 100 | 18 | 152 |
| 2690-50020018 | 600 | 500 | 200 | 400 | 250 | 75 | 50 | 150 | 100 | 18 | 238 |
| 2690-63025018 | 700 | 630 | 250 | 500 | 315 | 100 | 50 | 150 | 125 | 18 | 450 |

Ürün Nr. 2690 Yatay İşleme Kulesi Dikdörtgen (T-Kanallı)

- İki yüzeyine iş parçası bağlanabilir.
- Standart bağlama ekipmanlarına uyumludur.
- T-Kanal ölçüsü 14mm - 18mm DIN 650 standartındadır.
- Malzeme : Döküm

Product Nr. 2690 Horizontal Processing Cube Rectangular (with T-Slot)

- Workpiece can be applied on four faces.
- It is in compliance with Standard Coupling Equipment.
- T-Slot is in the standard of 14mm - 18mm DIN 650.
- Material : Casting



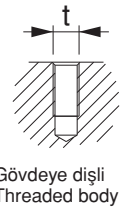
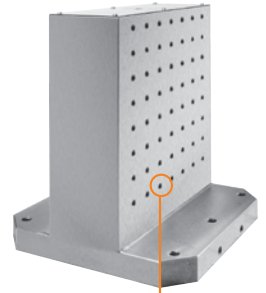
| Referans Nr. | a | b | c | d | e | f | g | | |
|---------------|-----|-----|-----|-----|-----|-----|----|-----|-----|
| 2710-40015012 | 500 | 400 | 150 | 320 | 200 | 55 | 50 | M12 | 170 |
| 2710-50020012 | 600 | 500 | 200 | 400 | 250 | 75 | 50 | M12 | 250 |
| 2710-63025012 | 700 | 630 | 250 | 500 | 315 | 100 | 50 | M12 | 475 |
| 2710-40015016 | 500 | 400 | 150 | 320 | 200 | 55 | 50 | M16 | 164 |
| 2710-50020016 | 600 | 500 | 200 | 400 | 250 | 75 | 50 | M16 | 248 |
| 2710-63025016 | 700 | 630 | 250 | 500 | 315 | 100 | 50 | M16 | 470 |

Ürün Nr. 2710 Yatay İşleme Kulesi Dikdörtgen (Dişli)

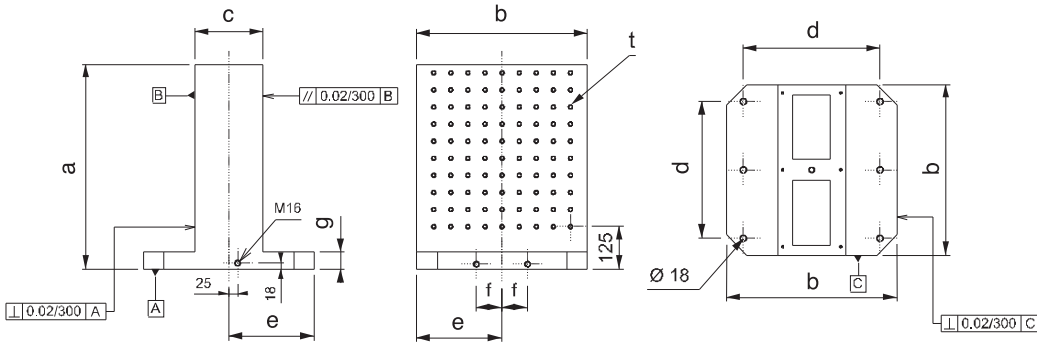
- Malzeme : Döküm
- İki yüzeyine iş parçası bağlanabilir.
- Standart bağlama ekipmanlarına uyumludur.
- İki yüzeye M12 - M16 diş merkez aralığı 50mm \pm 0.02
- Gövdeye dişli

Product Nr. 2710 Horizontal Processing Cube Rectangular (with Threaded)

- Material : Casting
- Workpiece can be applied on two faces.
- It is in compliance with Standard Coupling Equipment.
- M12 - M16 thread gap on it's surface is 50 ± 0.02 .
- Threaded body



Gövdeye dişli
Threaded body



CNC Yatay İşleme Kulesi

CNC Horizontal Processing Cube

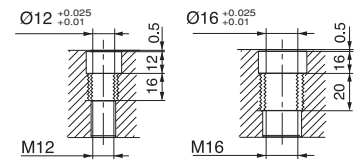
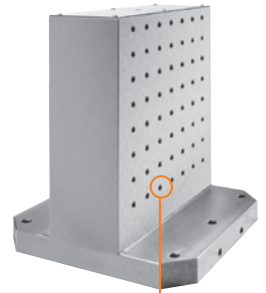
| Referans Nr. | a | b | c | d | e | f | g | | |
|---------------|-----|-----|-----|-----|-----|-----|----|-----|-----|
| 2720-40015012 | 500 | 400 | 150 | 320 | 200 | 55 | 50 | M12 | 170 |
| 2720-50020012 | 600 | 500 | 200 | 400 | 250 | 75 | 50 | M12 | 250 |
| 2720-63025012 | 700 | 630 | 250 | 500 | 315 | 100 | 50 | M12 | 475 |
| 2720-40015016 | 500 | 400 | 150 | 320 | 200 | 55 | 50 | M16 | 164 |
| 2720-50020016 | 600 | 500 | 200 | 400 | 250 | 75 | 50 | M16 | 248 |
| 2720-63025016 | 700 | 630 | 250 | 500 | 315 | 100 | 50 | M16 | 470 |

Ürün Nr. 2720 Yatay İşleme Kulesi Dikdörtgen (Çelik Burçlu)

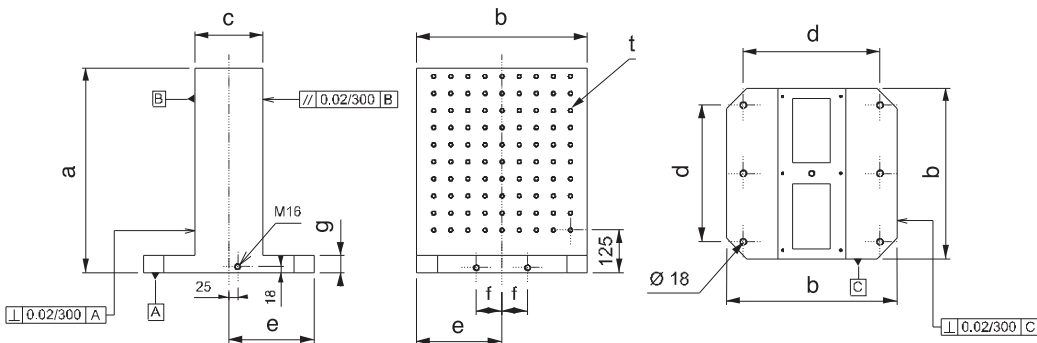
- Malzeme : Döküm
- İki yüzeyine iş parçası bağlanabilir.
- Standart bağlama ekipmanlarına uyumludur.
- İki yüzeye M12 - M16 diş merkez aralığı 50mm \pm 0.02
- Çelik burçlu

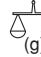
Product Nr. 2720 Horizontal Processing Cube Rectangular (with Steel Bush)

- Material : Casting
- Workpiece can be applied on two faces.
- It is in compliance with Standard Coupling Equipment.
- M12 - M16 thread gap on it's surface is 50 ± 0.02 .
- Steel bush



Çelik burçlu
Steel bush



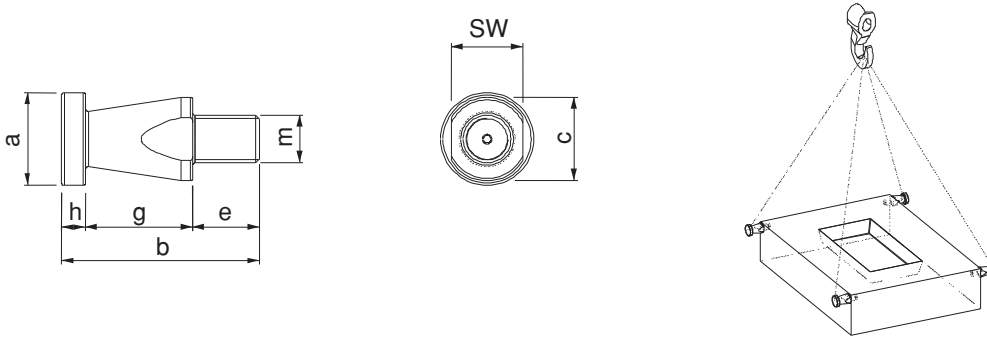
| Referans Nr. | m | a | b | c | sw | e | g | h | Bir mabanın taşıma kuvveti Lifting Force of one Ringbolt Kgf |  (g) |
|--------------|-----|----|----|----|----|----|----|----|--|--|
| 2730-016 | M16 | 39 | 85 | 35 | 30 | 30 | 45 | 10 | 660 | 370 |
| 2730-020 | M20 | 39 | 85 | 35 | 30 | 30 | 45 | 10 | 1000 | 390 |

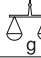
Ürün Nr. 2730 Kalıp Taşıma Mapası

- Bağlama ölçüsü M16 - M20
- Siyah Kaplama

Product Nr. 2730 Ringbolt for Mould Carrying

- Coupling Measurement: M16 - M20
- Black Coating



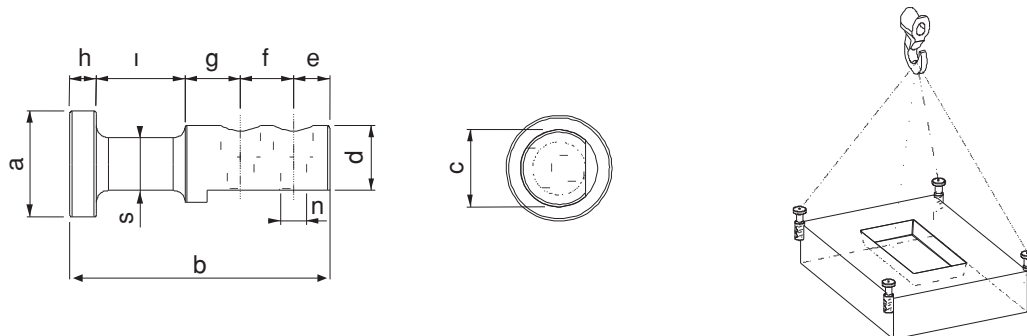
| Referans Nr. | a | b | c | d | e | f | g | h | i | n | s | Bir mabanın taşıma kuvveti Lifting Force of one Ringbolt Kgf |  (g) |
|--------------|----|-----|----|----|----|----|----|----|----|----|----|--|--|
| 2750-044 | 44 | 108 | 32 | 27 | 15 | 22 | 23 | 11 | 37 | 11 | 22 | 400 | 525 |

Ürün Nr. 2750 Kalıp Taşıma Mapası

- Bağlama civata ölçüsü DIN 912 M10x35 inbus
- Siyah Kaplama

Product Nr. 2750 Ringbolt for Mould Carrying

- Coupling Bolt Measurement: DIN 912 M10x35 Inbus
- Black Coating



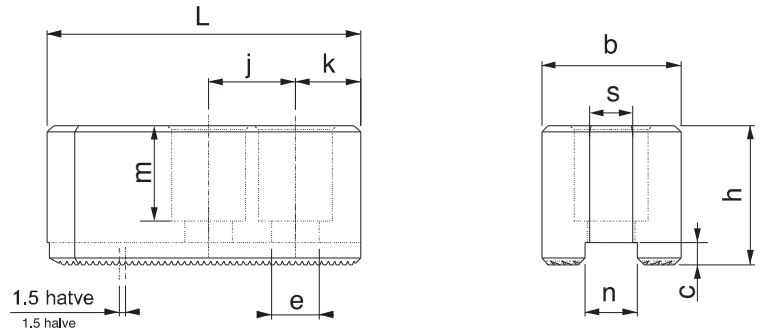
| Referans Nr. | inch | hatve halve | L | b | h | n t7 | c | k | j | e | m | s | Ø min | (g) |
|--------------|----------|-------------|-----|----|----|---------|---|----|----|----|----|----|----------|-------|
| 2770-0612 | 6" inch | 1.5x60 | 72 | 32 | 32 | 12 | 5 | 15 | 20 | 11 | 22 | 10 | 6.5 | 1460 |
| 2770-0814 | 8" inch | 1.5x60 | 98 | 37 | 37 | 14 | 5 | 24 | 25 | 13 | 22 | 14 | 8.5 | 2785 |
| 2770-1016 | 10" inch | 1.5x60 | 110 | 42 | 42 | 16 | 5 | 30 | 30 | 13 | 29 | 14 | 10 | 4060 |
| 2770-1218 | 12" inch | 1.5x60 | 130 | 50 | 52 | 18 | 5 | 39 | 30 | 15 | 32 | 17 | 12 | 6510 |
| 2770-1221 | 12" inch | 1.5x60 | 130 | 50 | 52 | 21 | 5 | 39 | 30 | 17 | 32 | 19 | 12 | 6575 |
| 2775-0612 | 6" inch | 1.5x60 | 72 | 28 | 37 | 12 | 5 | 15 | 20 | 11 | 17 | 10 | 6.5 | 1415 |
| 2775-0814 | 8" inch | 1.5x60 | 95 | 35 | 67 | 14 | 5 | 24 | 25 | 13 | 19 | 14 | 8.5 | 4465 |
| 2775-1016 | 10" inch | 1.5x60 | 110 | 38 | 77 | 16 | 5 | 30 | 30 | 13 | 19 | 14 | 10 | 6850 |
| 2775-1218 | 12" inch | 1.5x60 | 130 | 48 | 77 | 18 | 5 | 39 | 30 | 15 | 23 | 17 | 12 | 10075 |
| 2775-1221 | 12" inch | 1.5x60 | 130 | 48 | 77 | 21 | 5 | 39 | 30 | 17 | 23 | 19 | 12 | 9600 |


Ürün Nr. 2770 - 2775 CNC Torna Yumuşak Ayak

- 6" - 8" - 10" - 12" inch aynalar için

Product Nr. 2770 - 2775 CNC Lathe Chuck Soft Podous

- For chucks of 6" - 8" - 10" and 12"


Yumuşak Ayak T-Pabucu

CNC Soft Podous T-Nut

| Referans Nr. | inch | L | h | n T6 | n1 | h1 | d | j | (g) |
|--------------|----------|----|------|---------|------|------|-----|----|-----|
| 2790-0610 | 6" inch | 38 | 18.5 | 12 | 18 | 7.5 | M10 | 20 | 55 |
| 2790-0812 | 8" inch | 45 | 21.5 | 14 | 21 | 8.5 | M12 | 25 | 85 |
| 2790-1012 | 10" inch | 52 | 21.5 | 16 | 22 | 8.5 | M12 | 30 | 115 |
| 2790-1214 | 12" inch | 55 | 33.5 | 18 | 26.5 | 13.5 | M14 | 30 | 225 |
| 2790-1216 | 12" inch | 55 | 27 | 21 | 29 | 13.5 | M16 | 30 | 210 |


Ürün Nr. 2790 CNC Torna Yumuşak Ayak T-Pabucu

- 6" - 8" - 10" - 12" inch aynalar için
- Sertleştirilmiş
- Siyah Kaplama

Product Nr. 2790 CNC Lathe Chuck Soft Podous T-Nut

- For chucks of 6" - 8" - 10" and 12"
- Hardened
- Black Coating

