

Kalıp Yükleme Tablası (Arabalı)

TR Ağırlığı 1 tona kadar olan kalıpları, pres tablasına veya raflara yerleştirmek için yükleme esnasında hareket ettirilmek istendiğinde, yüzey temasını azaltır. Böylece rahatlıkla, çok fazla güce ihtiyaç duymadan hızlı ve pratik şekilde kalıbı yükleme olanağı sağlamaktadır.

Mold Transport Tray (Trolley)

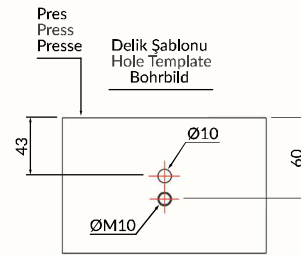
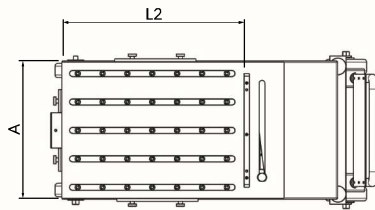
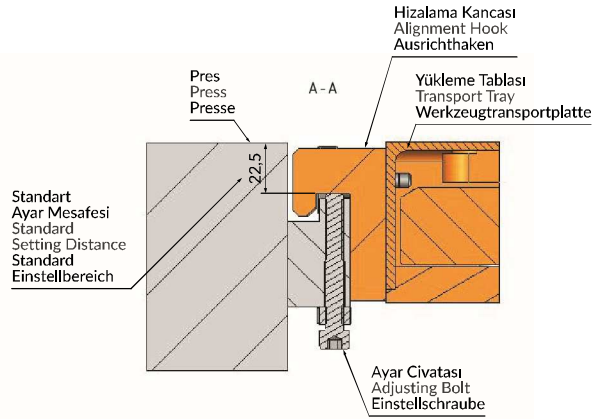
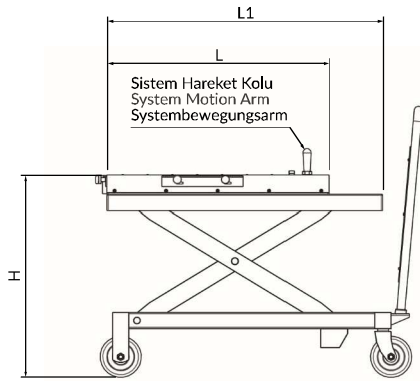
EN Molds up to 1 ton weight, it reduces surface contact when it is desired to be moved during loading to be placed on the press table or shelves. Thus, it provides the possibility of loading the mold easily and quickly without the need for much power.



Werkzeugwechselwagen

DE Für Werkzeuge bis zu einem Gewicht von 1 Tonne geeignet. Er reduziert den Oberflächenkontakt, wenn das Werkzeug während der Beladung bewegt werden soll, um auf den Pressentisch oder ins Regal zu platzieren. So bietet es die Möglichkeit, das Werkzeug einfach und schnell ohne großen Kraftaufwand zu beladen.

Referans Nr. Order No Referenz Nr.	A	L2	H (min. - max.)	L	L1	Kapasite Capacity Kapazität
1024-500671	500	670	480 - 1050	818	1015	1 Ton 1 Tonne



1

2

3

4