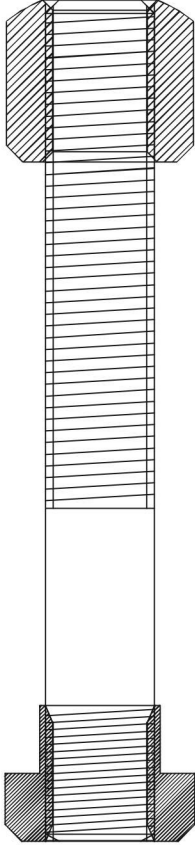


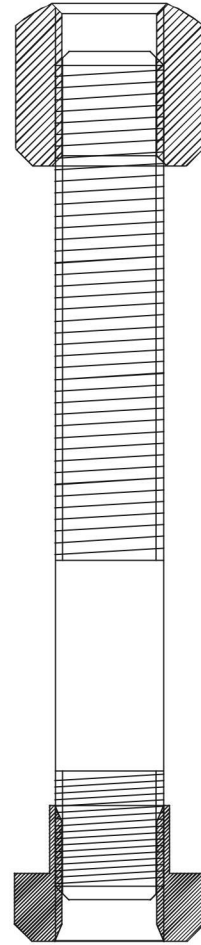
DOĞRU - YANLIŞ KULLANIM

RIGHT - WRONG USE



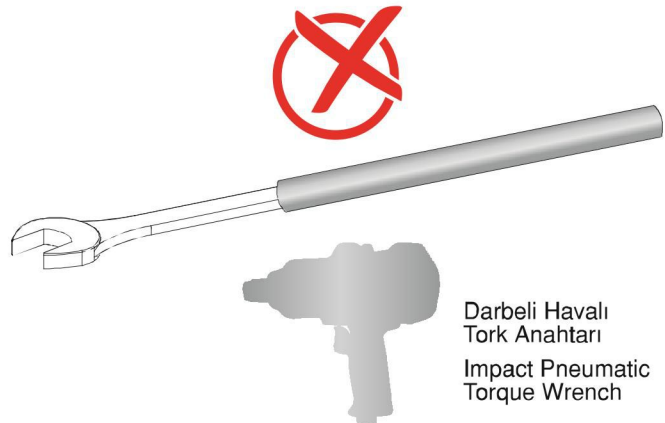
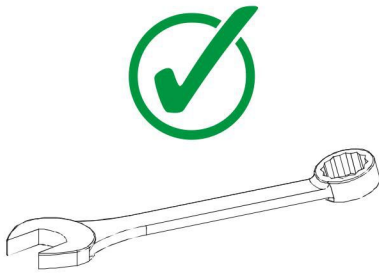
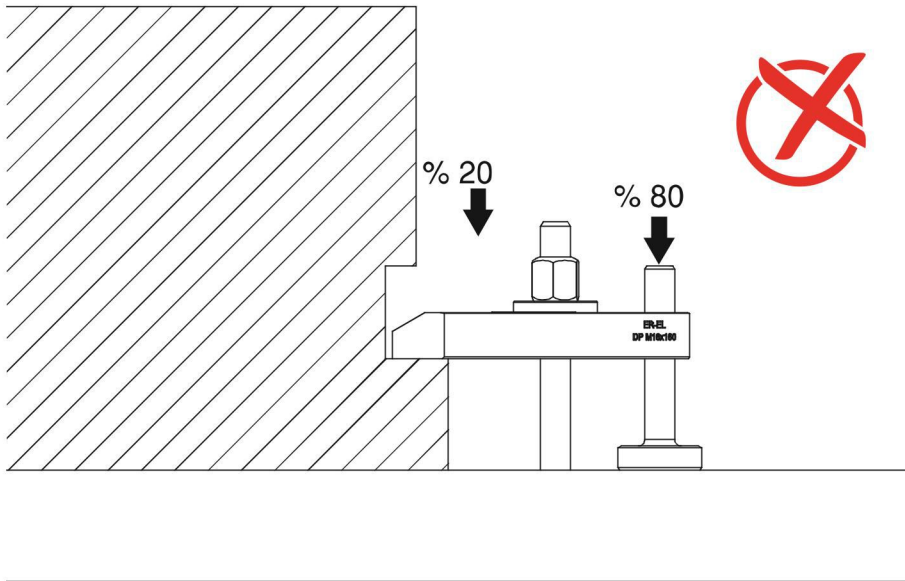
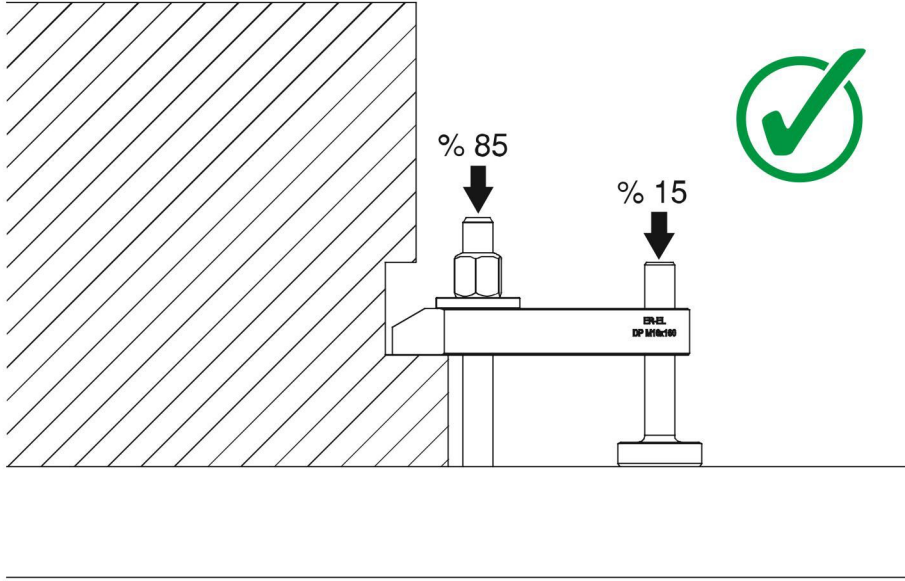
Modüler Kullanımlarda
Saplamanın Takviyeli Somuna ve
T-Pabuça Komple Vidalanmasına
Dikkat Ediniz..!

Make sure that in the use of
modular Hexagon Nut and T-Nut is
screwed fully into the Stud.



DOĞRU - YANLIŞ KULLANIM

RIGHT - WRONG USE



DOĞRU - YANLIŞ KULLANIM

RIGHT - WRONG USE

