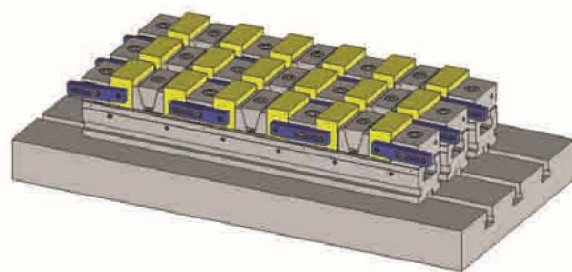
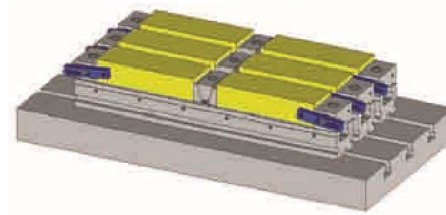
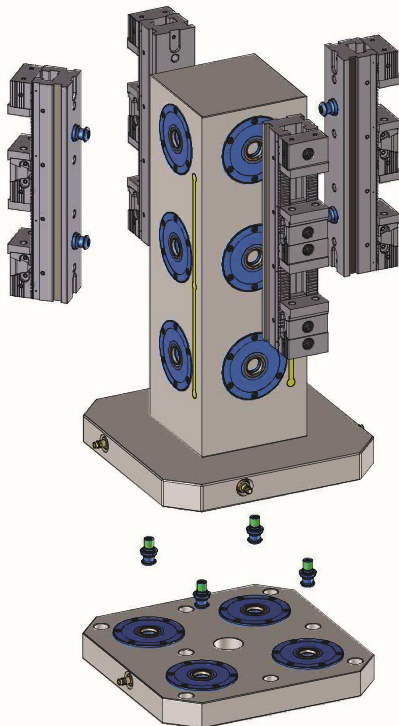
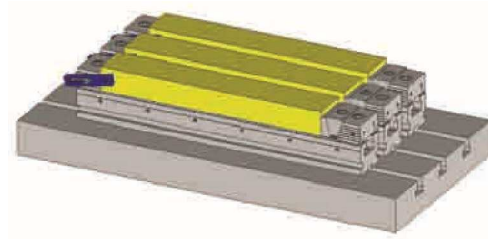
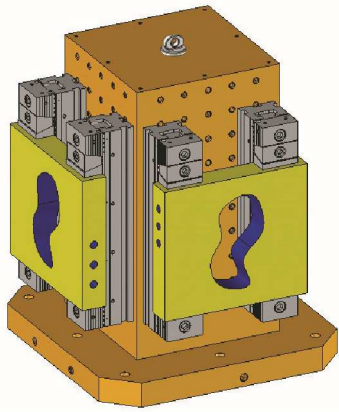


Aufspanntürme und Mehrfachspanner

Tower And Multi Jawed Wrench Tooling Applications



Referenz-Nr. Order No.	a ±0.02	b	c	d	e	f	g	h ±0.02	 (kg)
2490-7540014	75	400	320	14	55	18	160	80	71
2490-7550014	75	500	400	14	75	18	200	100	115
2490-7563014	75	630	500	14	100	18	250	125	188
2490-7540018	75	400	320	18	55	18	160	80	65
2490-7550018	75	500	400	18	75	18	200	100	107
2490-7563018	75	630	500	18	100	18	250	125	178

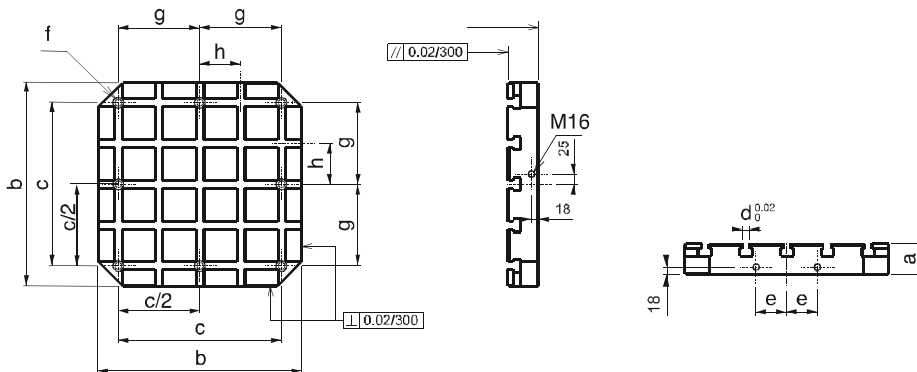


2490

- Material: Guss
- kompatibel mit Standard-Spannelementen
- T-Nuten 14 mm - 18 mm DIN 650

2490

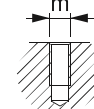
- Material : Casting
- It is in compliance with Standard Coupling Equipment.
- T-Slot measurement of 14mm - 18mm is in DIN 650 Standard.



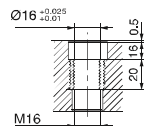
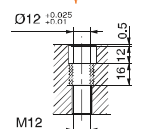
Referenz-Nr. Order No.	a ±0.02	b	c	d	e	 m	 (kg)
2510-7540012	75	400	320	55	25	M12	80
2510-7550012	75	500	400	75	25	M12	127
2510-7563012	75	630	500	100	40	M12	204
2510-7540016	75	400	320	55	25	M16	79
2510-7550016	75	500	400	75	25	M16	125
2510-7563016	75	630	500	100	40	M16	200

CNC Horizontale Aufspann-Palette

CNC Horizontal Clamping Pallet



Gewindekörper
Nr. 2510
Threaded body
Reference No. 2510



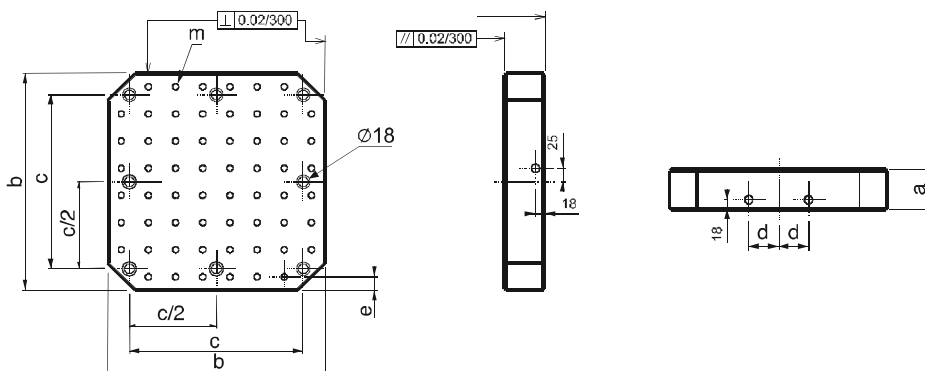
Referenz-Nr. Order No.	a ±0.02	b	c	d	e	 m	 (kg)
2520-7540012	75	400	320	55	25	M12	80
2520-7550012	75	500	400	75	25	M12	127
2520-7563012	75	630	500	100	40	M12	204
2520-7540016	75	400	320	55	25	M16	79
2520-7550016	75	500	400	75	25	M16	125
2520-7563016	75	630	500	100	40	M16	200

2510

- Material: Guss
- kompatibel mit Standard-Spannelementen
- M12-M16, Gewindeabstand 50 ± 0.02
- Auf Anfrage mit gehärteten Stahlbuchsen erhältlich

2510

- Material : Casting
- It is in compliance with Standard Coupling Equipment.
- M12 - M16 thread gap on it's surface is 50 ± 0.02.
- It's steel bush threads are hardened.



mit Stahlbuchse
Nr. 2520

Steel bush
Reference No. 2520

Referenz-Nr. Order No.	a	b	Ød	e	f	t	(kg)
2530-040012	400	600	18	-	-	M12	73
2530-050012	500	600	18	-	-	M12	112
2530-060012	600	800	18	-	-	M12	162
2530-140012	400	800	18	-	-	M12	119
2530-145012	450	900	18	-	-	M12	151
2530-150012	500	1000	18	-	-	M12	173

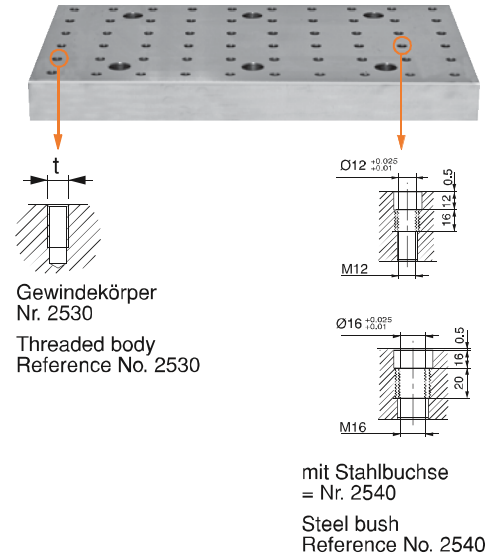
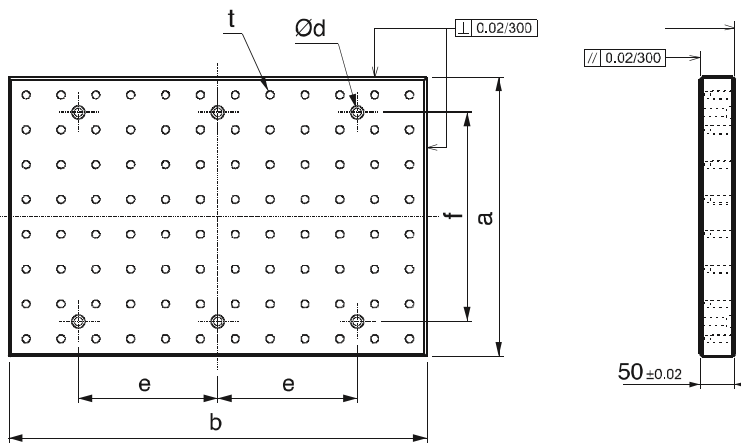
Referenz-Nr. Order No.	a	b	Ød	e	f	t	(kg)
2530-040016	400	600	18	-	-	M16	87
2530-050016	500	600	18	-	-	M16	108
2530-060016	600	800	18	-	-	M16	155
2530-140016	400	800	18	-	-	M16	115
2530-145016	450	900	18	-	-	M16	146
2530-150016	500	1000	18	-	-	M16	171

2530

- Material: Guss
- kompatibel mit Standard-Spannelementen
- M12-M16, Gewindeabstand $50 \pm 0,02$
- Auf Anfrage mit gehärteten Stahlbuchsen erhältlich

2530

- Material : Casting
- It is in compliance with Standard Coupling Equipment.
- M12 - M16 thread gap on it's surface is 50 ± 0.02 .
- It's steel bush threads are hardened.



CNC Vertikale Aufspann-Platte

CNC Vertical Processing Plate

Referenz-Nr. Order No.	a	b	c	d	e	f	Øg	h	i	j	(kg)
2550-040014	400	600	60	14	50	100	18	-	-	50	90
2550-050014	500	600	60	14	50	100	18	-	-	50	115
2550-060014	600	800	60	14	50	100	18	-	-	50	198
2550-140014	400	800	60	14	50	100	18	-	-	50	120
2550-145014	450	900	60	14	75	100	18	-	-	50	162
2550-150014	500	1000	60	14	50	100	18	-	-	50	199

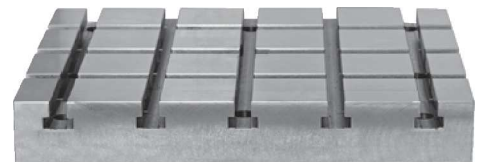
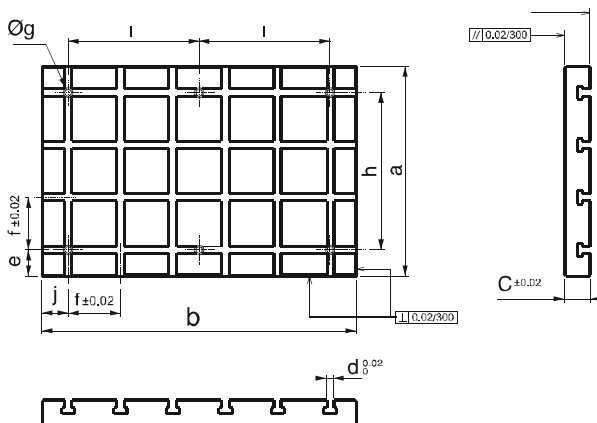
Referenz-Nr. Order No.	a	b	c	d	e	f	Øg	h	i	j	(kg)
2550-040018	400	600	75	18	50	100	18	-	-	50	108
2550-050018	500	600	75	18	50	100	18	-	-	50	135
2550-060018	600	800	75	18	50	100	18	-	-	50	216
2550-140018	400	800	75	18	50	100	18	-	-	50	143
2550-145018	450	900	75	18	75	100	18	-	-	50	183
2550-150018	500	1000	75	18	50	100	18	-	-	50	225

2550

- Material: Guss
- kompatibel mit Standard-Spannelementen
- T-Nuten 14 mm - 18 mm DIN 650

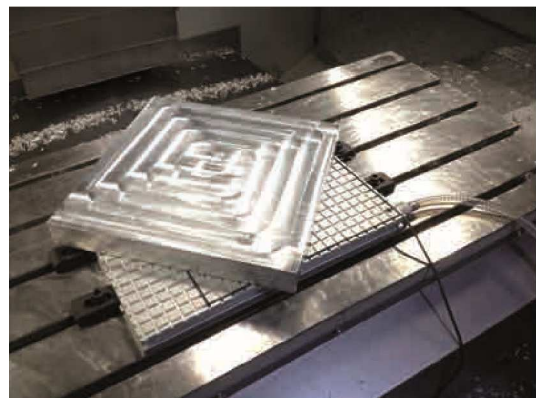
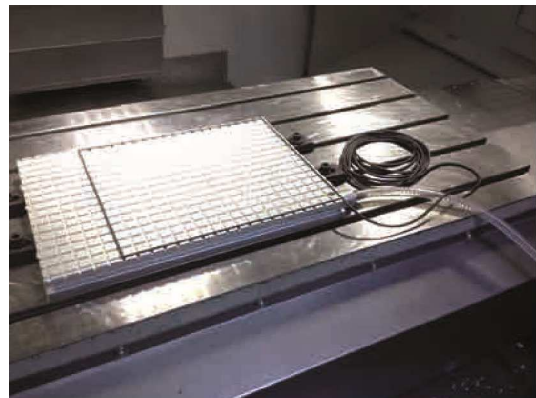
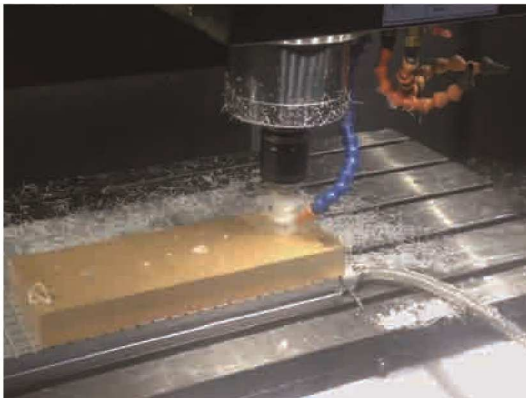
2550


- Material : Casting
- It is in compliance with Standard Coupling Equipment.
- T-Slot is in the standard of 14mm - 18mm DIN 650.



Vakuumpplatten-Anwendungen

Vacuum Plate Application



Referenz-Nr. Order No.	m³/h	Volt	Vakuum-Leistung vacuum power	Kw	Hz	A	B	C	 (kg)
2557-022	22	400	150-50 mbar	0.83	50	463	432	602	45.5
2557-045	45	400	150-50 mbar	1.20	50	515	572	743	57
2557-065	65	400	150-50 mbar	2.40	50	515	572	743	72
2557-100	100	400	150-50 mbar	3.85	50	525	620	920	110
2557-150	150	400	150-50 mbar	4.00	50	710	845	1100	200
2557-198	198	400	150-50 mbar	5.50	50	710	845	1100	220
2557-232	232	400	150-50 mbar	7.50	50	710	845	1100	240

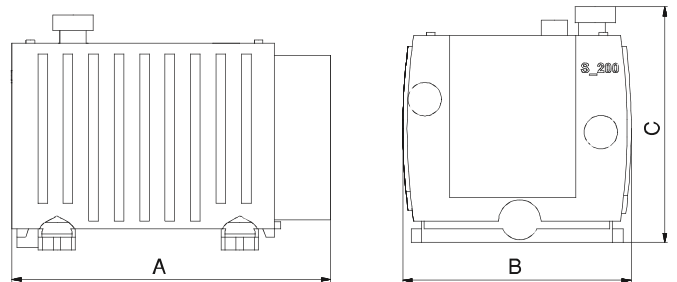


2557

• Wasser und Span-Trennsystem

2557

• Water and chip parser system

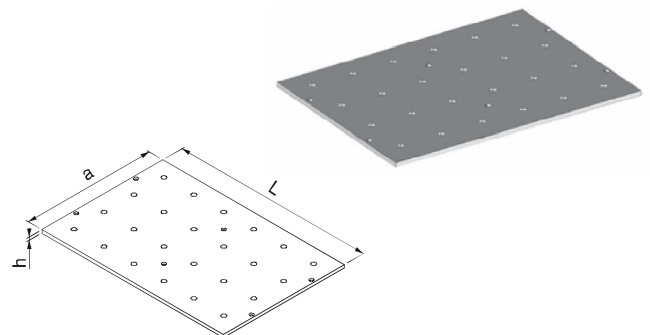


Adapterplatte

Adaption Plate


Referenz-Nr. Order No.	a	L	h
2560-200300	200	300	10
2560-300400	300	400	10
2560-400400	400	400	10
2560-400600	400	600	10
2560-600900	600	900	10

2560



blau Saugertellers

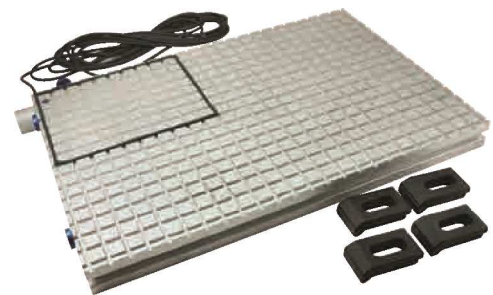
Blue Vacuum Pad

Referenz-Nr. Order No.	
2563-200300	200x300

2563



Referenz-Nr. Order No.	A	L	quadratische Fläche Square Range	Pumpeneinheit / Pump Unit		 (kg)
				Nr.	Nr.	
2565-200300	200	300	20	*2557-022	*2567-095969	6.20
2565-300400	300	400	20	*2557-022	*2567-095969	12.30
2565-400400	400	400	20	*2557-022	*2567-082105	16.40
2565-400600	400	600	20	*2557-022	*2567-082105	24.60
2565-600900	600	900	20	*2557-022	*2567-080156	55.40

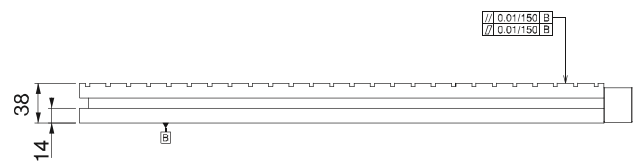
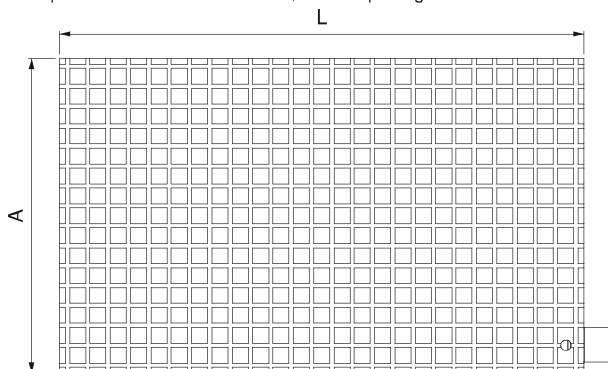


2565

- Material: Aluminium
- *Pumpenelement ist nicht enthalten, muss separat gekauft werden

2565

- Material : Aluminium
- *You need to purchase Pump unit separate.



Vakuumpumpe

Vacuum Pump

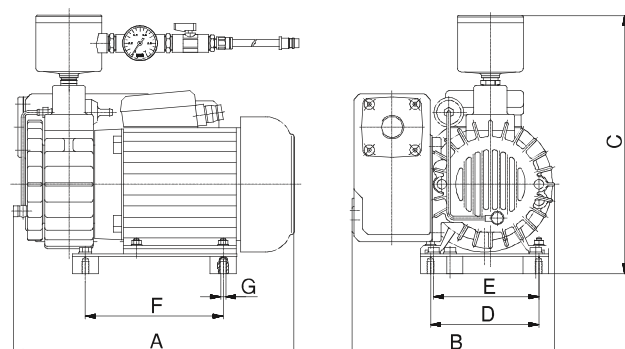
Referenz-Nr. Order No.	m³/h	Volt	Hz	Vakuum-Leistungs vacuum power	Kw	RPM	DB	Oil	A	B	C	D	E	F	G	 (kg)
2567-095969	10	230	50	20 mbar	0.37	3000 1/min	59	0.3l	301	234	297	100	83	150	M8	24
2567-281548	10	400	50	20 mbar	0.37	3000 1/min	59	0.3l	301	234	297	100	83	150	M8	24
2567-082115	16	230	50	20 mbar	0.55	3000 1/min	60	0.3l	301	234	297	100	83	150	M8	10.3
2567-082116	16	400	50	20 mbar	0.55	3000 1/min	60	0.3l	301	234	297	100	83	150	M8	10.3
2567-080156	21	230	50	20 mbar	0.75	3000 1/min	62	0.5l	401	223	254	131	127	210	M8	22
2567-080078	21	400	50	20 mbar	0.75	3000 1/min	62	0.5l	401	223	254	131	127	210	M8	22

2567

- Trockensystem

2567

- Dry system

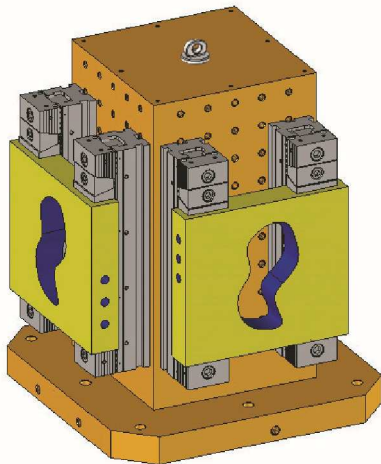
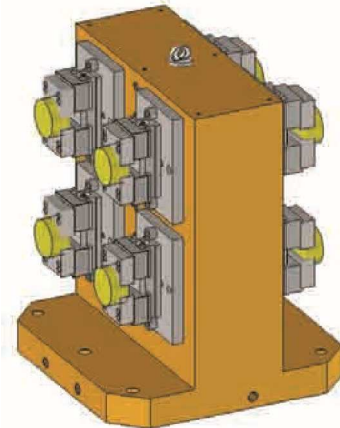


CNC Horizontalbearbeitungstürme

CNC Horizontal Clamping Cube

Werkstücke spannen mit Nr. 2310 Schraubstock beidseitig beweglich auf Nr. 2670 CNC Horizontaler Aufspannturm

Nr.2670 clamping cube with Nr.2310 vice applications

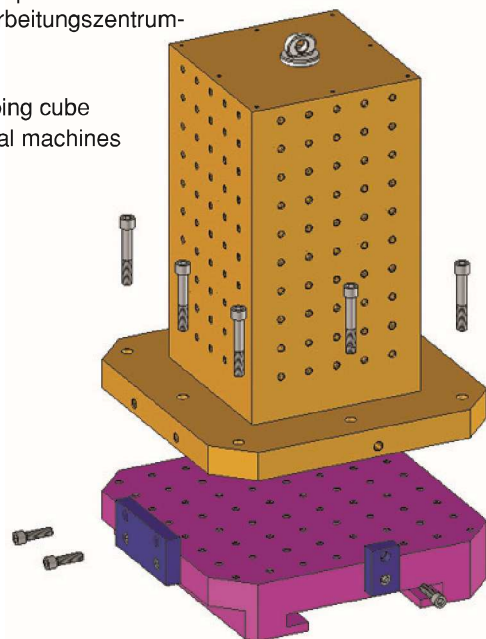
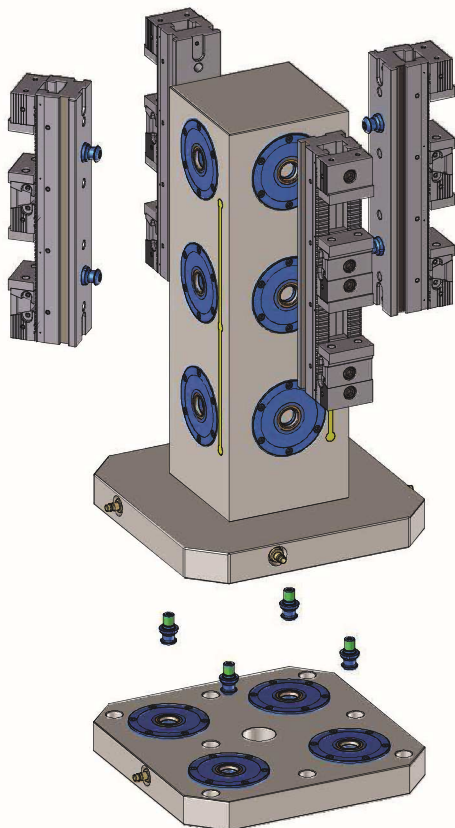


Werkstücke spannen mit Nr. 2430 Mehrfachspanner auf Nr. 2650 CNC Horizontaler Aufspannturm

Nr.2650 clamping cube with Nr.2430 vice applications

Nr. 2650 CNC Horizontaler Aufspannturm spannen auf CNC Horizontalbearbeitungszentrum-Platte

Nr.2650 clamping cube CNC Horizontal machines applications



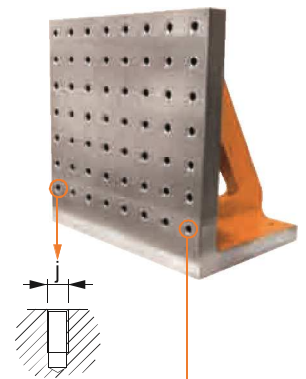
Referenz-Nr. Order No.	a	b	c	d	e	f	g	h	ØI	j	k	s	s1	(kg)
2570-30012	300	300	220	100	250	90	40	30	18	M12	75	25	170	50
2570-40012	400	400	280	160	320	90	40	30	18	M12	75	30	240	88
2570-50012	500	500	345	200	400	90	50	35	18	M12	75	35	300	175
2570-63012	630	630	435	250	500	100	50	40	18	M12	105	40	360	298
2570-30016	300	300	220	100	250	90	40	30	18	M16	75	25	170	45
2570-40016	400	400	280	160	320	90	40	30	18	M16	75	30	240	84
2570-50016	500	500	345	200	400	90	50	35	18	M16	75	35	300	170
2570-63016	630	630	435	250	500	100	50	40	18	M16	105	40	360	293

2570

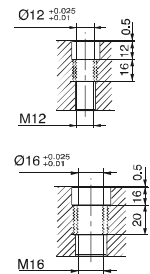
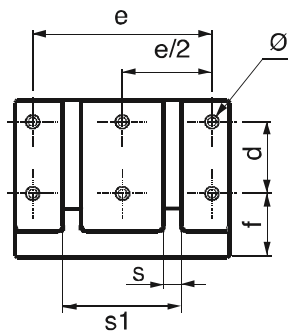
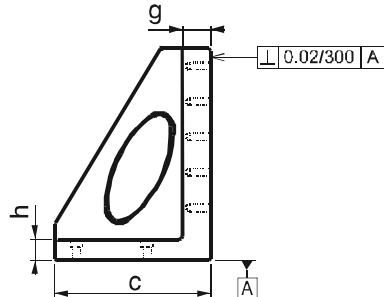
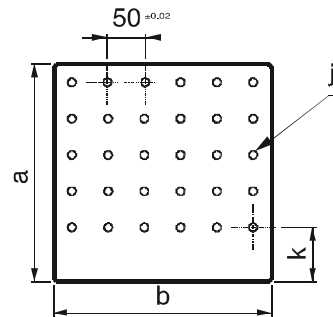
- Material: Guss
- verwendbar bei horizontalen und vertikalen Bearbeitungszentren
- kompatibel mit Standard-Spannelementen
- M12-M16, Gewindeabstand 50 ± 0.02
- Auf Anfrage mit gehärteten Stahlbuchsen erhältlich

2570

- Material : Casting
- It is used in CNC Horizontal end Vertical processing benches.
- It is in compliance with Standard Coupling Equipment.
- M12 - M16 thread gap on it's surface is 50 ± 0.02.
- It's steel bush threads are hardened.



Gewidekörper
Nr. 2570
Threaded body
Reference No. 2570



mit Stahlbuchse
Nr. 2575
Steel bush
Reference No. 2575

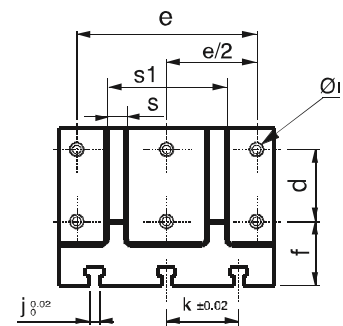
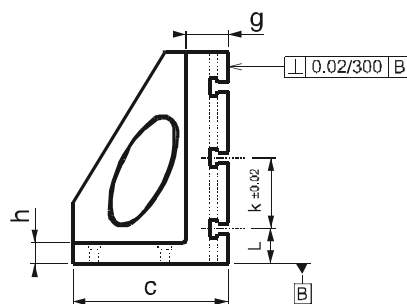
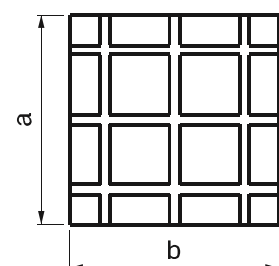
Referenz-Nr. Order No.	a	b	c	d	e	f	g	h	ØI	j	k	L	s	s1	(kg)
2590-30014	300	300	220	100	250	90	60	30	18	14	100	50	25	170	50
2590-40014	400	400	300	160	320	90	60	30	18	14	100	50	30	240	100
2590-50014	500	500	350	200	400	90	60	35	18	14	100	50	35	300	185
2590-63014	630	630	450	250	500	100	65	40	18	14	125	65	40	360	315
2590-30018	300	300	220	100	250	90	60	30	18	18	100	50	25	170	50
2590-40018	400	400	300	160	320	90	60	30	18	18	100	50	30	240	98
2590-50018	500	500	350	200	400	90	60	35	18	18	100	50	35	300	174
2590-63018	630	630	450	250	500	100	65	40	18	18	125	65	40	360	286

2590

- Material: Guss
- verwendbar bei horizontalen und vertikalen Bearbeitungszentren
- kompatibel mit Standard-Spannelementen
- T-Nuten 14 mm - 18 mm DIN 650

2590

- Material : Casting
- It is used in CNC Horizontal end Vertical processing benches.
- It is in compliance with Standard Coupling Equipment.
- T-Slot is in the standard of 14mm - 18mm DIN 650.



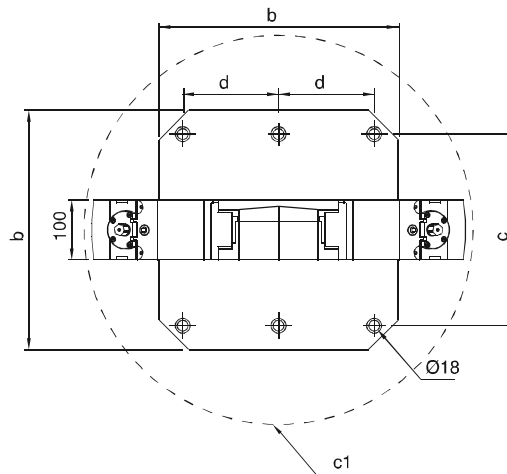
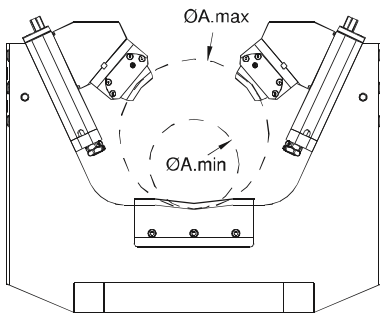
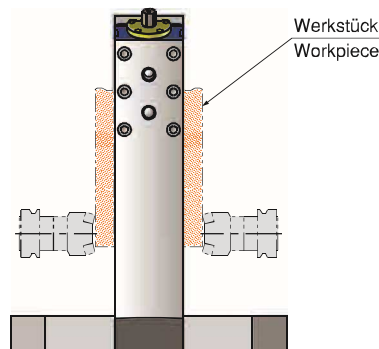
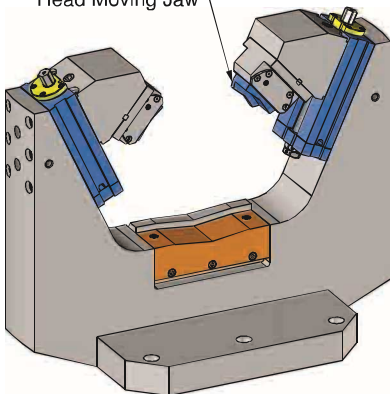
Referenz-Nr. Order No.	b	d	c	c1	A min.	A max.	Spannkraft clamping force kgf
2600-400400	400	160	320	-	-	-	4000
2600-500500	500	200	400	-	-	-	4000
2600-630630	630	250	500	-	-	-	4000

2600

- Verwendung: CNC Horizontalbearbeitung, Erleichterung bei Bearbeitung von 2 Flächen der Zylinderwerkstücke auf Bohrwerkmaschinen
- Bewegliche Fläche sind komplett feingeschliffen und gehärtet.

2600

- Application area: Provides better operation on both sides of cylindric workpieces on cnc horizontal machines and bohrwerks.
- Entire moving surface is sensitively grinded and hardened.


 Backe mit beweglichem Kopf
Head Moving Jaw


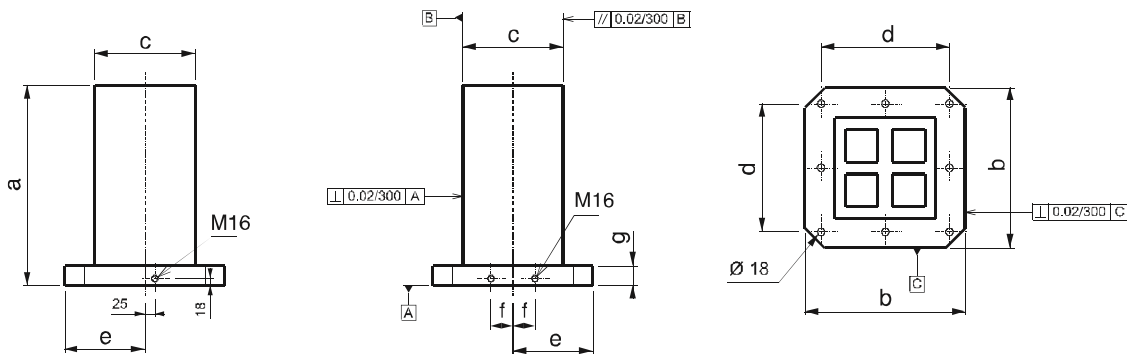
Referenz-Nr. Order No.	a	b	c	d	e	f	g	 (kg)
2610-400250	500	400	250	320	200	55	50	180
2610-500300	600	500	300	400	250	75	50	240
2610-630350	700	630	350	500	315	100	50	390

2610

- Anwendung Fläche nach Bedarf
- Material: Guss

2610

- Application on the surface according to desired way.
- Material : Casting



CNC Horizontal Aufspannturm

CNC Horizontal Processing Cube

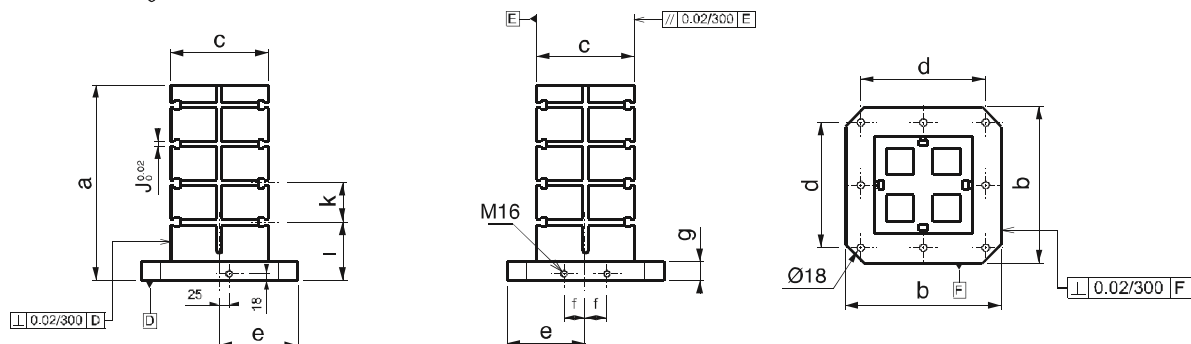
Referenz-Nr. Order No.	a	b	c	d	e	f	g	i	k	J ($\frac{0.02}{0.02}$)	 (kg)
2630-40025014	500	400	250	320	200	55	50	150	100	14	165
2630-50030014	600	500	300	400	250	75	50	150	100	14	227
2630-63035014	700	630	350	500	315	100	50	150	125	14	375
2630-40025018	500	400	250	320	200	55	50	150	100	18	155
2630-50030018	600	500	300	400	250	75	50	150	100	18	223
2630-63035018	700	630	350	500	315	100	50	150	125	18	370

2630

- Spannen Werkstücke auf 4 Flächen möglich
- kompatibel mit Standard-Spannelementen
- T-Nuten 14 mm - 18 mm DIN 650
- Material: Guss

2630

- Workpiece can be applied on four faces.
- It is in compliance with Standard Coupling Equipment.
- T-Slot is in the standard of 14mm - 18mm DIN 650.
- Material : Casting



Referenz-Nr. Order No.	a	b	c	d	e	f	g		 (kg)
2650-40025012	500	400	250	320	200	55	50	M12	170
2650-50030012	600	500	300	400	250	75	50	M12	230
2650-63035012	700	630	350	500	315	100	50	M12	380
2650-40025016	500	400	250	320	200	55	50	M16	168
2650-50030016	600	500	300	400	250	75	50	M16	228
2650-63035016	700	630	350	500	315	100	50	M16	376

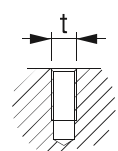
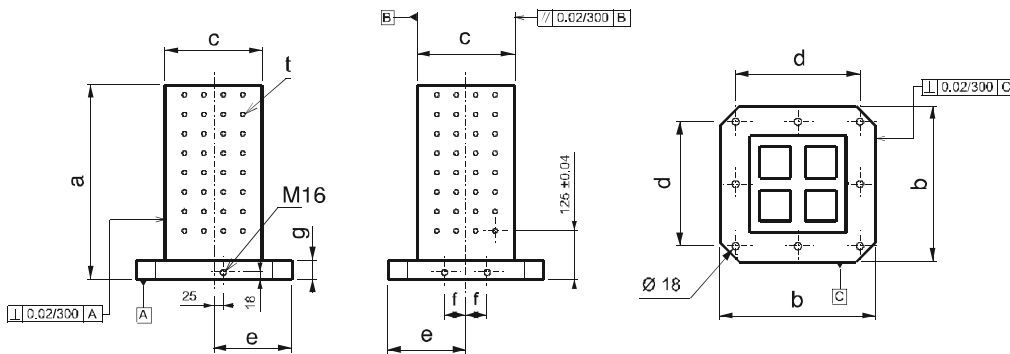


2650

- Material: Guss
- Spannen Werkstücke auf 4 Flächen möglich
- kompatibel mit Standard-Spannelementen
- auf allen Flächen M12-M16, Gewindeabstand $50 \pm 0,02$

2650

- Material : Casting
- Workpiece can be applied on four faces.
- It is in compliance with Standard Coupling Equipment.
- M12 - M16 thread gap on it's surface is 50 ± 0.02 .



CNC Horizontaler Aufspannturm

CNC Horizontal Processing Cube

Referenz-Nr. Order No.	a	b	c	d	e	f	g		 (kg)
2660-40025012	500	400	250	320	200	55	50	M12	170
2660-50030012	600	500	300	400	250	75	50	M12	230
2660-63035012	700	630	350	500	315	100	50	M12	380
2660-40025016	500	400	250	320	200	55	50	M16	168
2660-50030016	600	500	300	400	250	75	50	M16	228
2660-63035016	700	630	350	500	315	100	50	M16	376

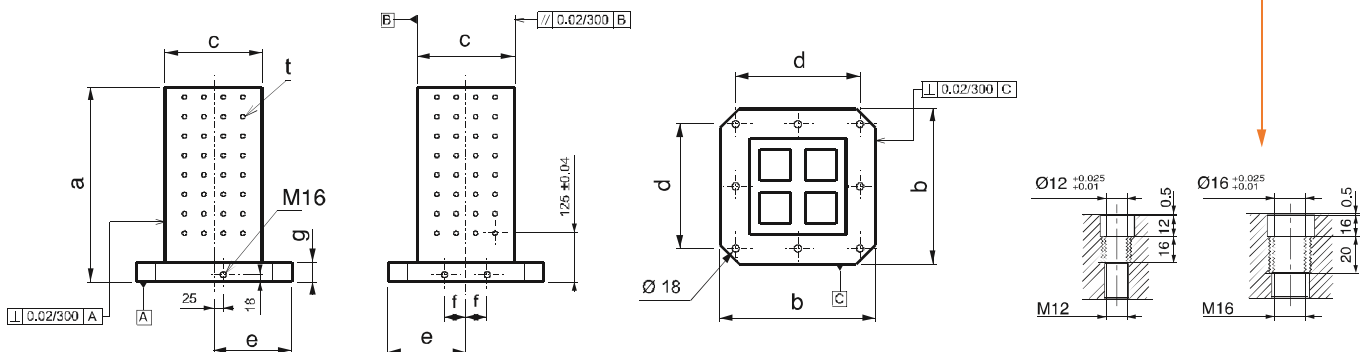


2660

- Material: Guss
- Spannen Werkstücke auf 4 Flächen möglich
- kompatibel mit Standard-Spannelementen
- auf allen Flächen M12-M16, Gewindeabstand $50 \pm 0,02$
- Auf Anfrage mit gehärteten Stahlbuchsen erhältlich

2660

- Material : Casting
- Workpiece can be applied on four faces.
- It is in compliance with Standard Coupling Equipment.
- M12 - M16 thread gap on it's surface is 50 ± 0.02 .
- It's steel bush threads are hardened.



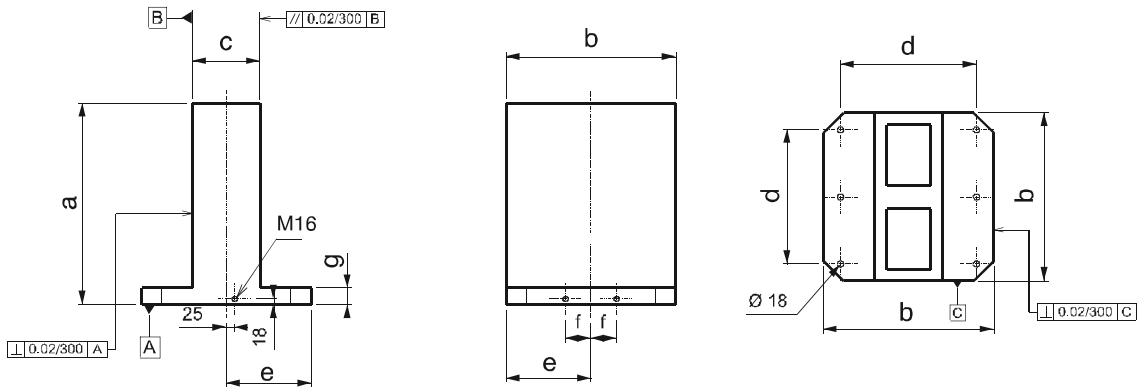
Referenz-Nr. Order No.	a	b	c	d	e	f	g	(kg)
2670-400150	500	400	150	320	200	55	50	175
2670-500200	600	500	200	400	250	75	50	265
2670-630250	700	630	250	500	315	100	50	484

2670

- Anwendung Fläche nach Bedarf
- Material: Guss

2670

- Application on the surface according to desired way.
- Material : Casting



CNC Horizontal Aufspannturm

CNC Horizontal Processing Cube

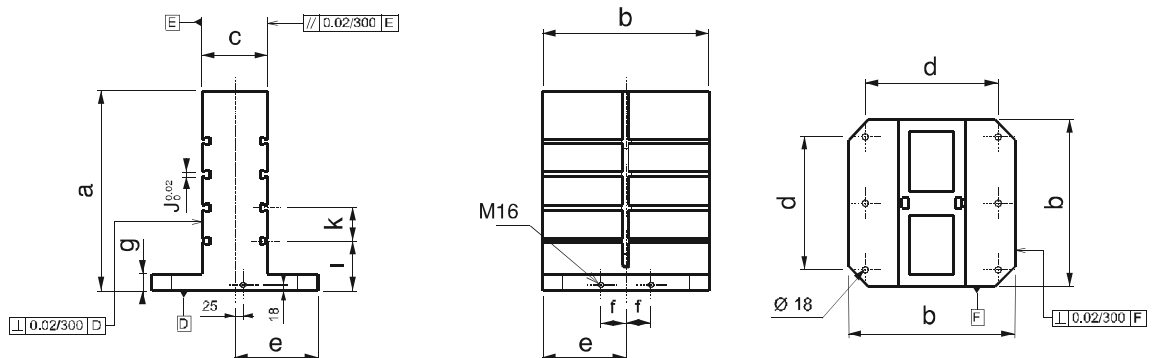
Referenz-Nr. Order No.	a	b	c	d	e	f	g	i	k (±0.02)	J (⁰ / _{0.02})	(kg)
2690-40015014	500	400	150	320	200	55	50	150	100	14	165
2690-50020014	600	500	200	400	250	75	50	150	100	14	240
2690-63025014	700	630	250	500	315	100	50	150	125	14	455
2690-40015018	500	400	150	320	200	55	50	150	100	18	152
2690-50020018	600	500	200	400	250	75	50	150	100	18	238
2690-63025018	700	630	250	500	315	100	50	150	125	18	450

Ürün Nr. 2690 Yatay İşleme Kulesi (Dikdörtgen) T-Kanallı

- Spannen Werkstücke auf beiden Flächen möglich
- kompatibel mit Standard-Spannelementen
- T-Nuten 14 mm - 18 mm DIN 650
- Material: Guss

Product Nr. 2690 Horizontal Processing Cube (Rectangular) with T-Slot

- Workpiece can be applied on four faces.
- It is in compliance with Standard Coupling Equipment.
- T-Slot is in the standard of 14mm - 18mm DIN 650.
- Material : Casting



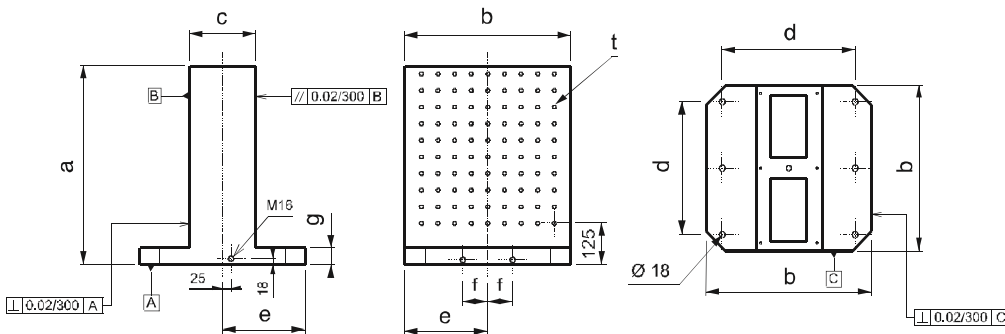
Referenz-Nr. Order No.	a	b	c	d	e	f	g		 (kg)
2710-40015012	500	400	150	320	200	55	50	M12	170
2710-50020012	600	500	200	400	250	75	50	M12	250
2710-63025012	700	630	250	500	315	100	50	M12	475
2710-40015016	500	400	150	320	200	55	50	M16	164
2710-50020016	600	500	200	400	250	75	50	M16	248
2710-63025016	700	630	250	500	315	100	50	M16	470

2710

- Material: Guss
- Spannen Werkstücke auf beiden Flächen möglich
- kompatibel mit Standard-Spannelementen
- auf beiden Flächen M12-M16, Gewindeabstand $50 \pm 0,02$

2710

- Material : Casting
- Workpiece can be applied on two faces.
- It is in compliance with Standard Coupling Equipment.
- M12 - M16 thread gap on it's surface is 50 ± 0.02 .



CNC Horizontaler Aufspannturm

CNC Horizontal Processing Cube

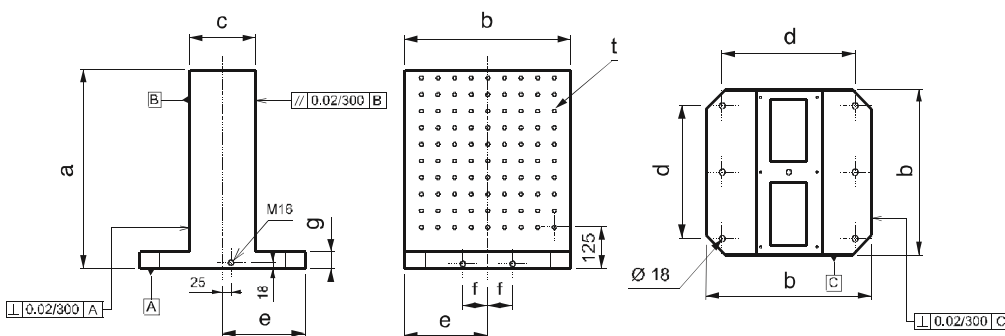
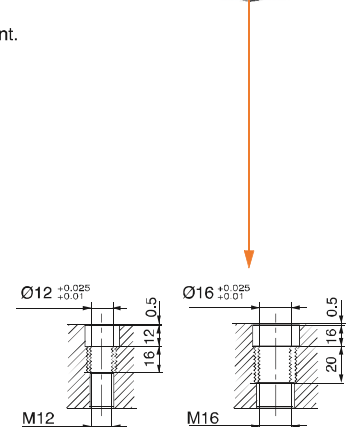
Referenz-Nr. Order No.	a	b	c	d	e	f	g		 (kg)
2720-40015012	500	400	150	320	200	55	50	M12	170
2720-50020012	600	500	200	400	250	75	50	M12	250
2720-63025012	700	630	250	500	315	100	50	M12	475
2720-40015016	500	400	150	320	200	55	50	M16	164
2720-50020016	600	500	200	400	250	75	50	M16	248
2720-63025016	700	630	250	500	315	100	50	M16	470

2720

- Material: Guss
- Spannen Werkstücke auf beiden Flächen möglich
- kompatibel mit Standard-Spannelementen
- auf beiden Flächen M12-M16, Gewindeabstand $50 \pm 0,02$
- Auf Anfrage mit gehärteten Stahlbuchsen erhältlich

2720

- Material : Casting
- Workpiece can be applied on two faces.
- It is in compliance with Standard Coupling Equipment.
- M12 - M16 thread gap on it's surface is 50 ± 0.02 .
- It's steel bush threads are hardened.



Referenz-Nr. Order No.	m	a	b	c	sw	e	g	h	Tragkraft Lifting Force of one Ringbolt Kgf	 (g)
2730-016	M16	39	85	35	30	30	45	10	660	370
2730-020	M20	39	85	35	30	30	45	10	1000	390

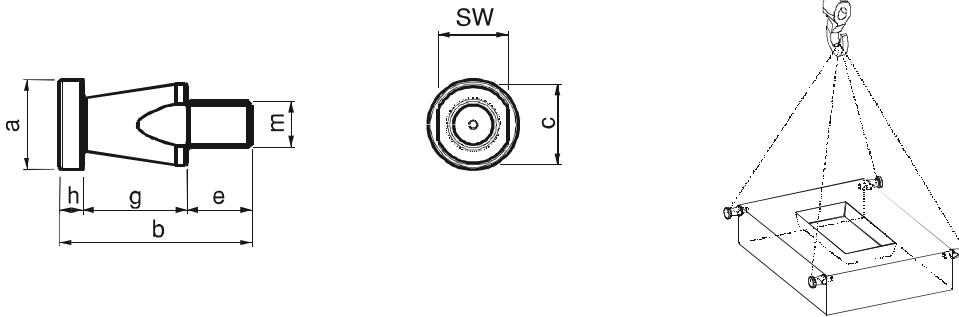


2730

- Spannmaß M16-M20
- Schwarz beschichtet

2730

- Coupling Measurement: M16 - M20
- Black Coating



Referenz-Nr. Order No.	a	b	c	d	e	f	g	h	i	n	s	Tragkraft Lifting Force of one Ringbolt Kgf	 (g)
2750-044	44	108	32	27	15	22	23	11	37	11	22	400	525

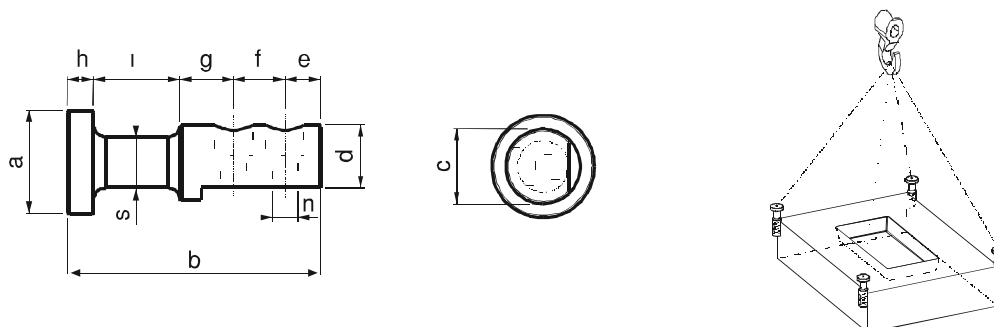


2750

- Spannmaß DIN 912 M10x35 Inbus
- Schwarz beschichtet

2750

- Coupling Bolt Measurement: DIN 912 M10x35 Inbus
- Black Coating



Referenz-Nr. Order No.	inch	Tonhöhe pitch	L	b	h	n t7	c	k	j	e	m	s	Ø min	(g)
2770-0612	6" inch	1.5x60	72	32	32	12	5	15	20	11	22	10	6.5	1460
2770-0814	8" inch	1.5x60	98	37	37	14	5	24	25	13	22	14	8.5	2785
2770-1016	10" inch	1.5x60	110	42	42	16	5	30	30	13	29	14	10	4060
2770-1218	12" inch	1.5x60	130	50	52	18	5	39	30	15	32	17	12	6510
2770-1221	12" inch	1.5x60	130	50	52	21	5	39	30	17	32	19	12	6575
2775-0612	6" inch	1.5x60	72	28	37	12	5	15	20	11	17	10	6.5	1415
2775-0814	8" inch	1.5x60	95	35	67	14	5	24	25	13	19	14	8.5	4465
2775-1016	10" inch	1.5x60	110	38	77	16	5	30	30	13	19	14	10	6850
2775-1218	12" inch	1.5x60	130	48	77	18	5	39	30	15	23	17	12	10075
2775-1221	12" inch	1.5x60	130	48	77	21	5	39	30	17	23	19	12	9600

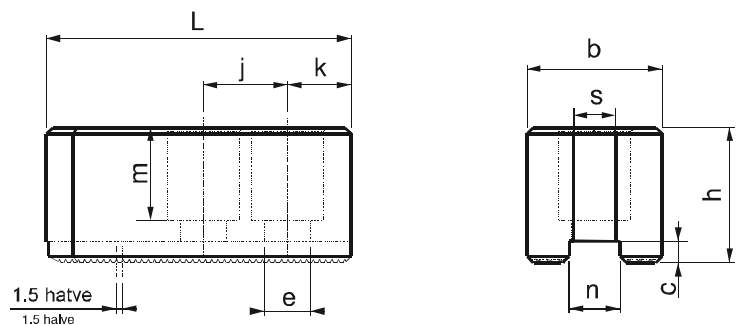


2770 - 2775

- für 6" - 8" - 10" - 12" Spannfutter

2770 - 2775

- For chucks of 6" - 8" - 10" and 12"



Doppelter T-Nutenstein

CNC Soft Podous T-Nut

Referenz-Nr. Order No.	inch	L	h	n T6	n1	h1	d	j	(g)
2790-0610	6" inch	38	18.5	12	18	7.5	M10	20	55
2790-0812	8" inch	45	21.5	14	21	8.5	M12	25	85
2790-1012	10" inch	52	21.5	16	22	8.5	M12	30	115
2790-1214	12" inch	55	33.5	18	26.5	13.5	M14	30	225
2790-1216	12" inch	55	27	21	29	13.5	M16	30	210



2790

- für 6" - 8" - 10" - 12" Spannfutter
- Gehärtet
- Schwarz beschichtet

2790

- For chucks of 6" - 8" - 10" and 12"
- Hardened
- Black Coating

