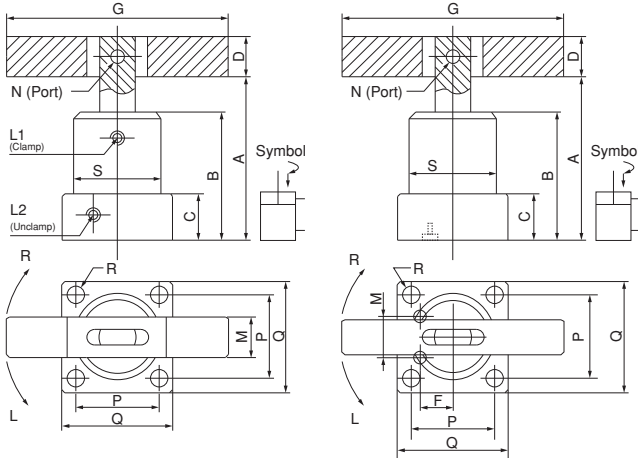


Referans Nr.	Bağlama Tipi Mounting Type	Bağlama Kolu Clamping Arm	Max. Basıncı Max. Pressure	Normal Basıncı Normal Pres.	Hareket Tipi Acting Type	Dönme Açısı Swivel Angle	Dönme Strok Swivel Stroke (mm)	Bağlama Strok Clamp Str. (mm)	Delik Çapı / Bore Diameter Ø (mm)	Piston Çubuğu Piston Rod Ø	Bağl. Gücü/Clamp Force (29kg/cm ²)	A (mm) Sökme Undclamp	B (mm)	C (mm)	D (mm)	G (mm)	L1 Bağlama / Clamp L2 Sökme / Undclamp	N (mm)	P (mm)	Q (mm)	R (mm)	S (mm)	Ceşitli O-Ring Manifold O-Ring	M (mm)	F (mm)	Ağırlık Weight (kg)
1045-NHSD025	Flanş / Bottom Flange	Çift Kol / Double Arm	70 kg/cm ²	20-45 kg/cm ²	Çift Hareketli / Double Acting	90° (0° 45°, 60°, 180°) ± 2°	12	14	25	18	59	100	70	23	□ 19	100	1/8 PF	8	40	50	Ø 6.5	Ø 45	S4	18	15	0.9
1045-NHSD032							14	15	32	20	125	111	76	25	□ 22	120	1/8 PF	8	44	55	Ø 6.5	Ø 50	S4	24	17	1.1
1045-NHSD040							14	15	40	20	200	113.6	80	27	□ 22	120	1/8 PF	8	48	62	Ø 8.5	Ø 54	S4	26	20	1.2
1045-NHSD050							14	15	50	20	400	114.5	80	27	□ 22	120	1/8 PF	8	57	74	Ø 8.5	Ø 65	S4	30	25	1.5
1045-NHSD063							14	15	63	25	600	118	85	32	□ 25.4	140	1/8 PF	10	70	88	Ø 10.5	Ø 80	S4	40	30	2.5



Ürün Nr. 1045 Hidrolik Dönmeli Bağlama Product Nr. 1045 Hydraulic Swing Clamp

NHSD – Flanşlı Uyarılama, Çift Kol
Borulu veya Manifoldlu

NHSD – Flange Version, Double Arms
With Pipe or the Manifold

- Satın almadan önce hareket tipini ve dönme açısını bildiriniz.
- Before buying please, movement indicate the type and rotation angle.

