

Model RS (Destekli / Supporter)

Not
Proje özel üretimidir.

Note
Project is special produce.

Model Seçimi / Model Selection



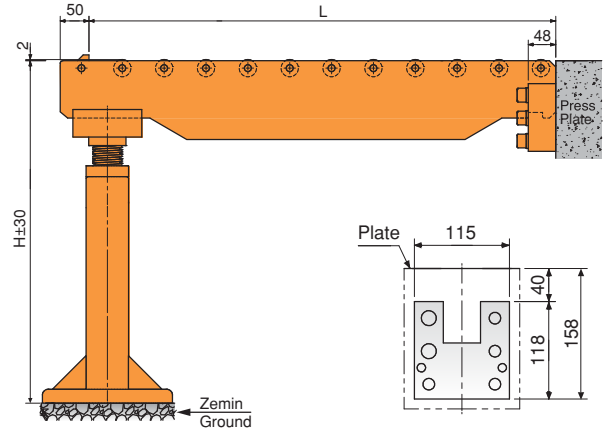
Kullanım uzunluğu
Use length

Pres Pleyti ile zemin
arasındaki yükseklik
The height between the
press plate and the ground

Kalıp ağırlığı
Die weight

Ürün Nr. 1037 Kalıp Kaydırma Kolu Model RS (Ağır Yük) Product Nr. 1037 Die Arm Model RS (Heavy Duty)

- Sipariş verirken yukarıdaki bilgileri bildirmeniz gerekmektedir.
- Delik işleminde (D) tipi destek ölçülerini kullanın.
- Pleasa clearly indicate the above information while ordering.
- Adopt (D) type to install hole pattern.



RS MODEL DELİK DELME ŞABLONU RS MODEL HOLE PATTERN FOR INSTALLATION

