


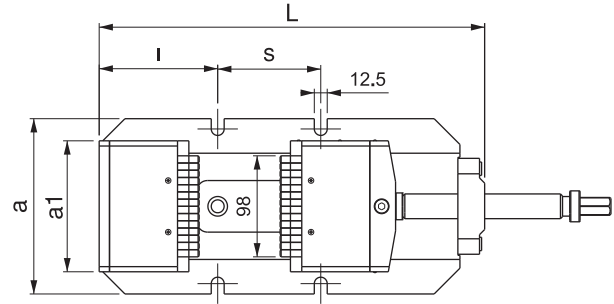
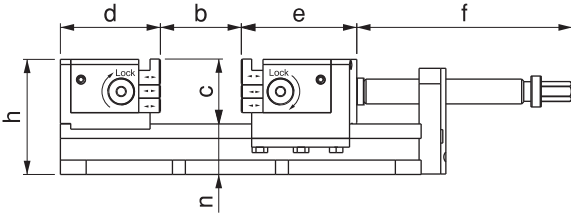
Referans Nr.	a	a1	b	c	e	f	h	L	ı	s	n	sıkma kuvveti clamping force kgf	 (kg)
2300-127130	170	127	0-130	63	112	209	112	374	115	100	49	2750	31

**Ürün Nr. 2300 Kavramalı Mengene**

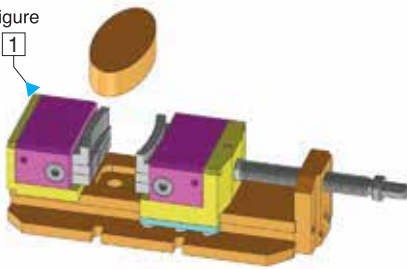
- Mengene çenelerinin bağlanacak iş parçasına göre form alması ve gerektiğinde bu formun sabitlenebilir olması kavramalı mengineenin en önemli özelliğidir. (Şekil 1-2-3-4'teki gibi)
- Çene : Sertleştirilmiş


**Product Nr. 2300 Vice Grip**

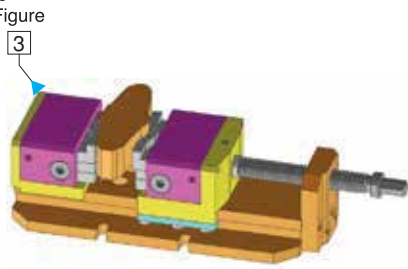
- Clamping jaws need to be connected to this form and take the form according to the workpiece to be set permanently, the most important feature of the vice grip. (1-2-3-4 shape as shown in)
- Jaw : Hardened


 Şekil  
Figure

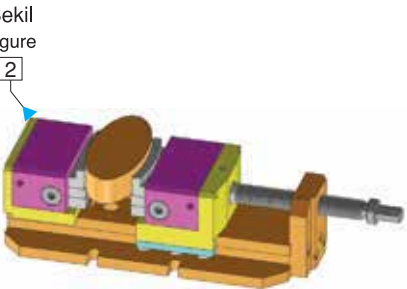
1


 Şekil  
Figure

3


 Şekil  
Figure

2


 Şekil  
Figure

4

