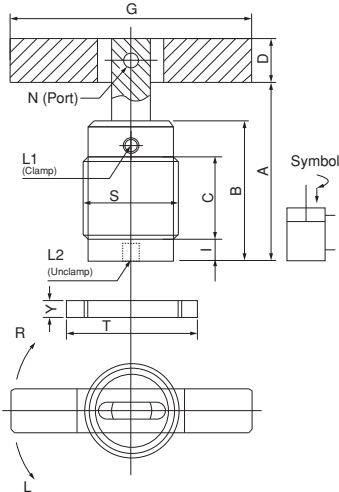


Referans Nr.	Bağlama Tipi Mounting Type	Bağlama Kolu Clamping Arm	Max. Basınç Max. Pressure	Normal Basınç Normal Pres.	Hareket Tipi Acting Type	Dönme Açısı Swivel Angle	Dönme Strok Swivel Stroke (mm)	Bağlama Strok Clamp. Str. (mm)	Delik Çapı / Bore Diameter Ø (mm)	Piston Çubuğu Piston Rod Ø	Bağl. Gücü/Clamp Force (25kg/cm ²)	A (mm) Sökme Unclamping	B (mm)	C (mm)	D (mm)	G (mm)	I (mm)	L1 Bağlama / Clamp L2 Sökme / Unclamp	N (mm)	S (mm)	T (mm) Kontrol Söm. 2 ad. T (mm) 2 pcs/set	Y (mm)	Ağırlık Weight (kg)
1050-NHTSD-25	Dişli Gövde / Threaded Body	Çift Kol / Double Arm	70 kg/cm ²	20-45 kg/cm ²	Çift Hareketli / Double Acting	90° (0° 45°, 60°, 180°) ± 2°	12	14	25	18	59	100	70	35	□ 19	100	9	1/8 PT 8	Ø 8	M45 x1.5	Ø 65	10	0.9
1050-NHTSD-32							14	15	32	20	125	111	76	45	□ 22	120	10	1/8 PT 8	Ø 8	M50 x1.5	Ø 70	11	1.2
1050-NHTSD-40							14	15	40	20	200	113.6	80	45	□ 22	120	10	1/8 PT 8	Ø 8	M55 x1.5	Ø 75	11	1.4
1050-NHTSD-50							14	14	50	20	400	120	87	50	□ 22	120	10	1/8 PT 8	Ø 8	M65 x1.5	Ø 85	12	1.85



Ürün Nr. 1050 Hidrolik Dönmeli Bağlama Product Nr. 1050 Hydraulic Swing Clamp

NHTSD – Dişli Uyarılama, Çift Kol Borulu

NHTSD – Threaded Version, Double Arms With Pipe

- Satın almadan önce hareket tipini ve dönme açısını bildiriniz.
- Before buying please, movement indicate the type and rotation angle.

