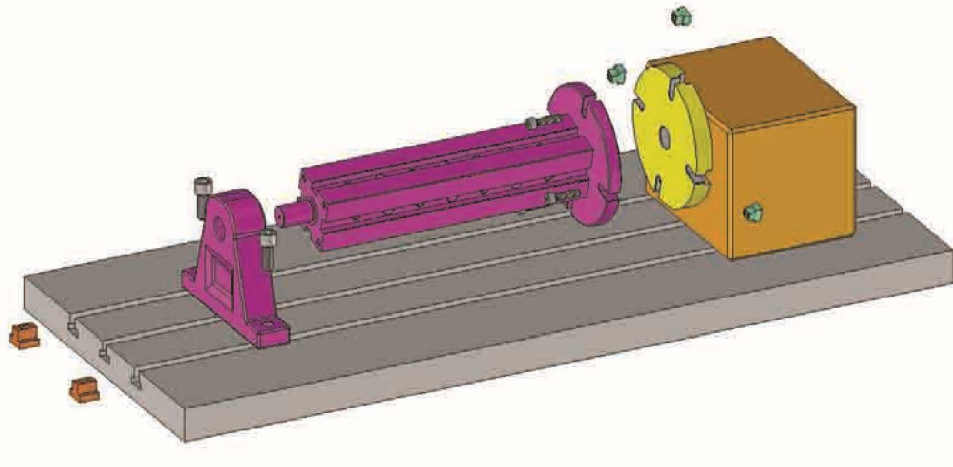
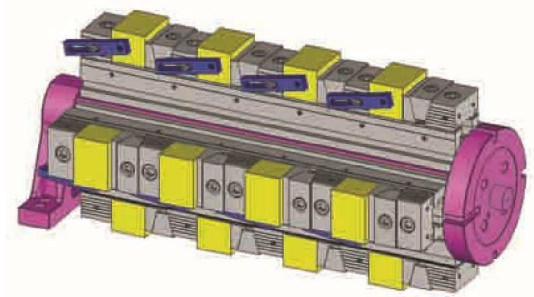
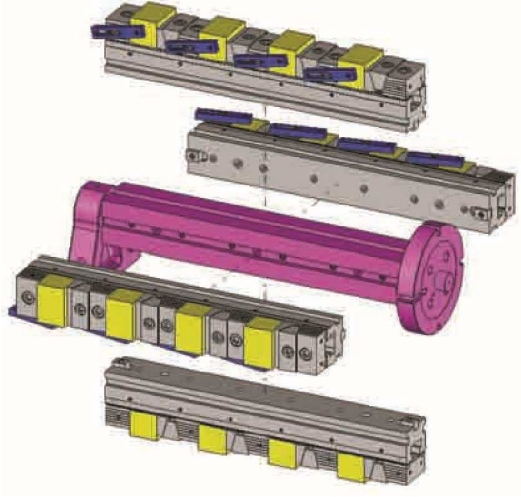


DİVİZÖR KULELERİ

INDEX TABLE TURRETS



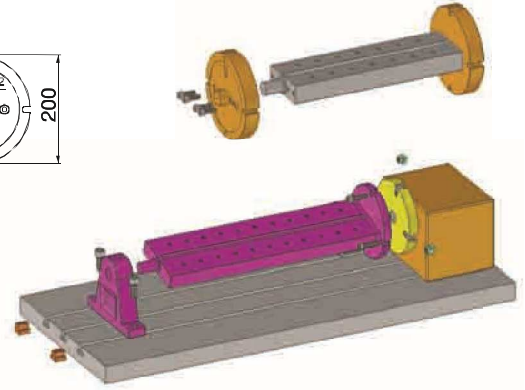
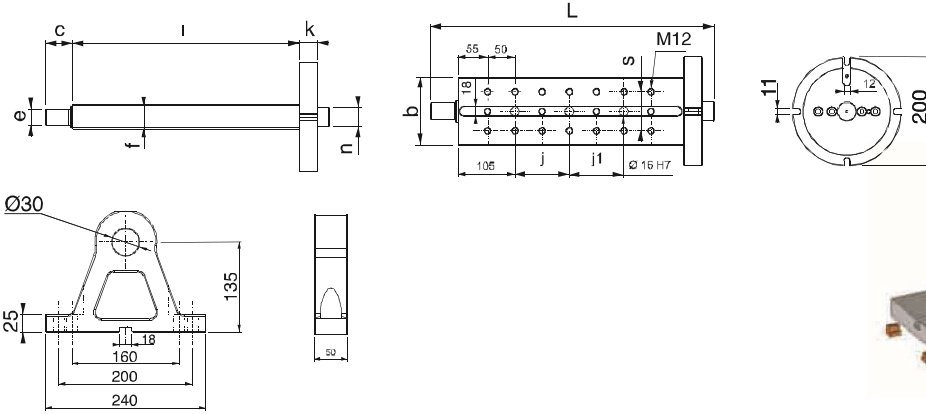
Referans Nr.	L	ı	f	n	b	k	c	e	s	Ø16H7 j	Ø16H7 j1	(kg)
2450-415L	503.5	415	45	-	125	35	31	30	72	100	100	29.25
2450-615L	703.5	615	50	-	160	35	31	30	90	100	300	46.75

Ürün Nr. 2450 Divizör Kulesi (Dikdörtgen)

- Divizör kulesi dik işleme tezgahlarında divizöre bağlanarak, dördüncü eksen 360 derece kullanma imkanı sağlar.
- Divizör kulesi üzerine iş parçası direk bağlanabildiği gibi, mengene grupları veya farklı aparatlarda kullanılır.
- Siparişte divizör marka model numarasını bildiriniz.
- Yatak merkezi yükseklik için alt plakalar mevcuttur.
- Malzeme : Döküm

Product Nr. 2450 Index Table Turret (Rectangular)

- Index Table Turret is connected to the index table of vertical machining benches and this application provides the possibility to use the fourth axis in 360 degrees.
- Workpiece taking place on the Index Table Turret can be applied directly and at the same time it can be used in vice groups and with different apparatuses.
- Please, let the dividing brand, model number in the order.
- The lower plate is available for the center height.
- Material : Casting



Yatak = Nr.2460

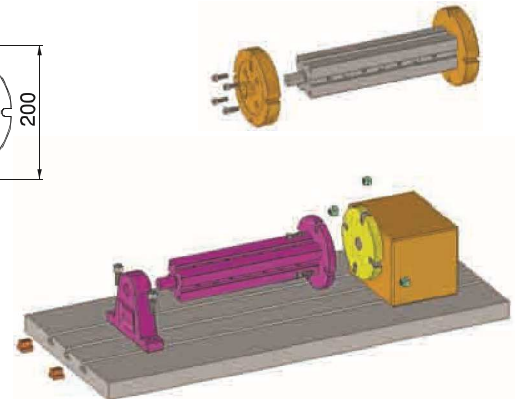
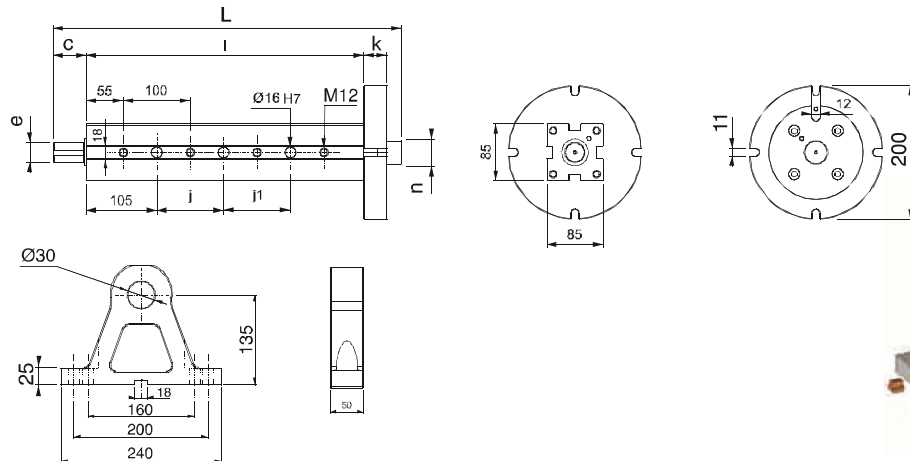
Referans Nr.	L	ı	n	k	e	c	Ø16H7 j	Ø16H7 j1	(kg)
2470-415K	502	415	-	35	30	31	100	100	33
2470-615K	702	615	-	35	30	31	100	300	42

Ürün Nr. 2470 Divizör Kulesi (Kare)



- Divizör kulesi dik işleme tezgahlarında divizöre bağlanarak, dördüncü eksen 360 derece kullanma imkanı sağlar.
- Divizör kulesi üzerine iş parçası direk bağlanabildiği gibi, mengene grupları veya farklı aparatlarda kullanılır.
- Siparişte divizör marka model numarasını bildiriniz.
- Yatak merkezi yükseklik için alt plakalar mevcuttur.
- Malzeme : Döküm

Product Nr. 2470 Index Table Turret (Square)

- Index Table Turret is connected to the index table of vertical machining benches and this application provides the possibility to use the fourth axis with 360 degrees.
- Workpiece taking place on the Index Table Turret can be applied directly and at the same time it can be used in vice groups and with different apparatuses.
- Material : Casting



Yatak = Nr.2460

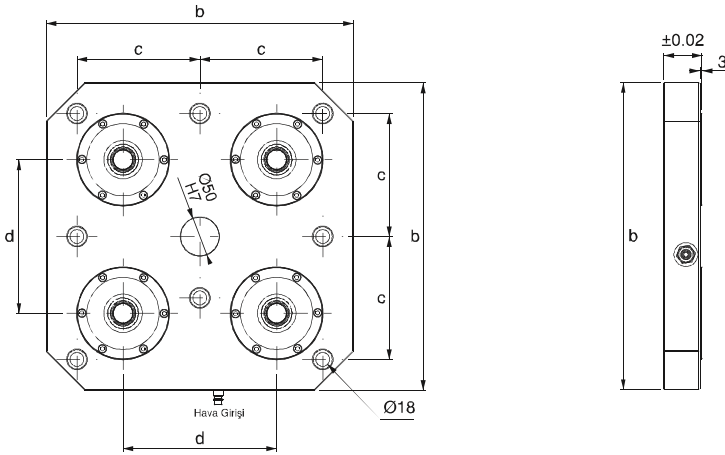
Referans Nr.	a	b	c	d	Zero Clamp adet / pcs.		sıkma kuvveti clamping force Kgf	
2475-50400	50	400	160	200	4	Ø120	4x2500=10000 kgf	24
2475-50500	50	500	200	350	4	Ø120	4x2500=10000 kgf	30
2475-50630	50	630	250	200	6	Ø120	6x2500=15000 kgf	44

Ürün Nr. 2475 ER-EL Zero Clamp Uygulamalı Tabla

• Malzeme: Alüminyum

Product Nr. 2475 ER-EL Zero Clamp Plate Application

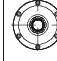
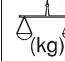
• Material: Aluminium



- Ürünün uygulama alanı çizelgede sunulan ile sınırlı değildir. Farklı uygulamalarda yapılabilir.
- Product application area is not limited to the alues given in tables. Various applications are possible.

ER-EL Zero Clamp Uygulamalı Kule

ER-EL Zero Clamp Turret Application

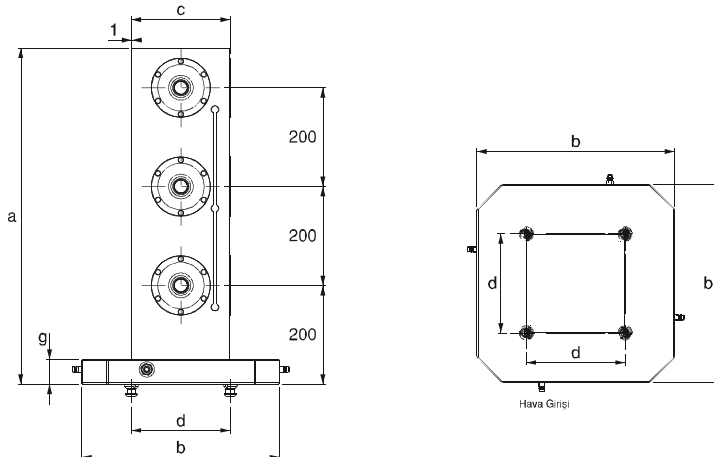
Referans Nr.	a	b	c	d	g	Zero Clamp adet / pcs.		Çekirme Cıvatası Pull Stud adet / pcs.	sıkma kuvveti clamping force Kgf	
2480-400200	680	400	200	200	50	12	Ø120	4	3x2500=7500 kgf	100
2480-500200	680	500	200	350	50	12	Ø120	4	3x2500=7500 kgf	111
2480-630250	680	630	250	200	50	12	Ø138	6	3x4000=12000 kgf	178

Ürün Nr. 2480 ER-EL Zero Clamp Uygulamalı Kule



• Malzeme: Alüminyum

Product Nr. 2480 ER-EL Zero Clamp Turret Application

• Material: Aluminium



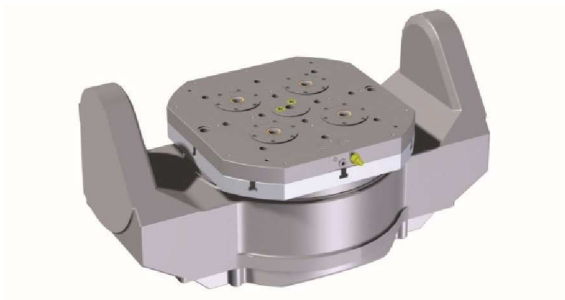
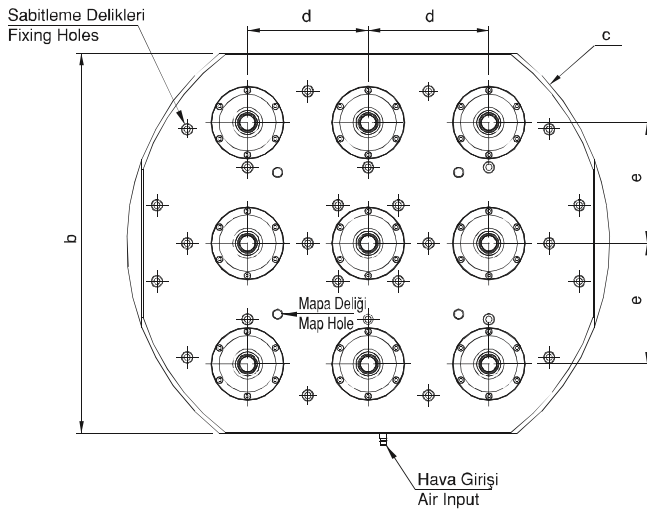
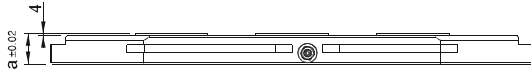
- Ürünün uygulama alanı çizelgede sunulan ile sınırlı değildir. Farklı uygulamalarda yapılabilir.
- Product application area is not limited to the alues given in tables. Various applications are possible.

Referans Nr.	a	b	c	d	e		
2481-50630	50	630	800	200	200	Ø120	60



Ürün Nr. 2481 5-Eksen Zero Clamp Tabla
• Malzeme: Alüminyum

Product Nr. 2481 5-Axis Zero Clamp Plate
• Material: Aluminium



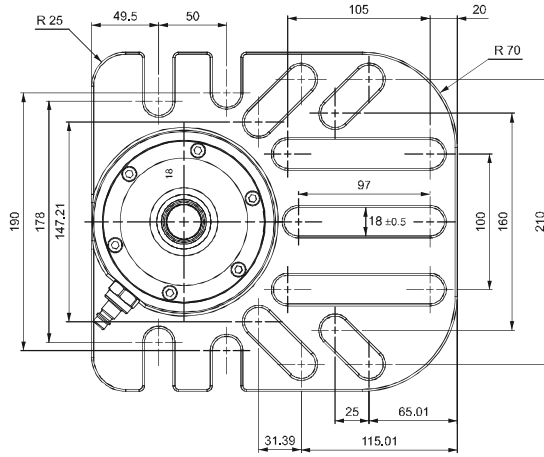
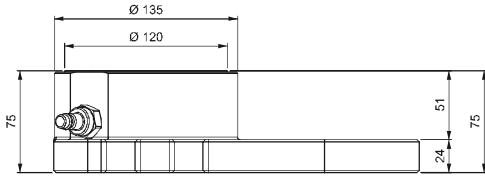
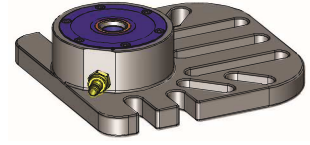
Referans Nr.	Sıkma kuvveti Clamping force kgf	 (kg)
2482-0120	2500	13.4

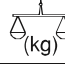
Ürün Nr. 2482 Modüler Zero Clamp

- Siyah Kaplama
- Taşlama

Product Nr. 2482 Modular Zero Clamp

- Black coating
- Stoning



Referans Nr.	a	b	c	d	e	h	h1	Sıkma kuvveti Clamping force kgf	 (kg)
2483-0090	105	90	220	160	13	50	36	1250	4.2
2483-0120	135	120	180	130	13	65	51	2500	8.4
2483-0138	160	138	250	200	17	80	61	4000	15.7

Ürün Nr. 2483 Modüler Zero Clamp

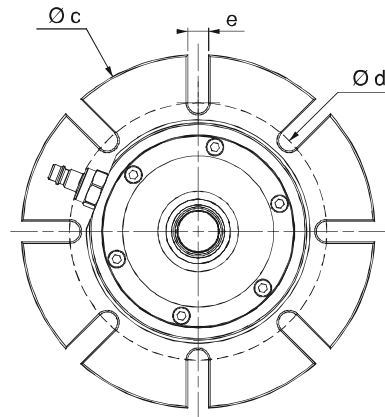
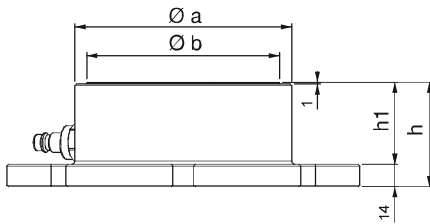
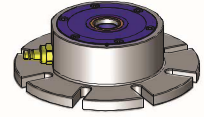
- Siyah Kaplama
- Taşlama

Product Nr. 2483 Modular Zero Clamp

- Black coating
- Stoning

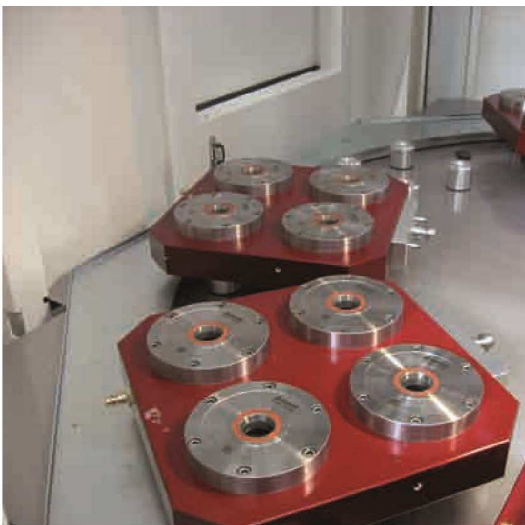
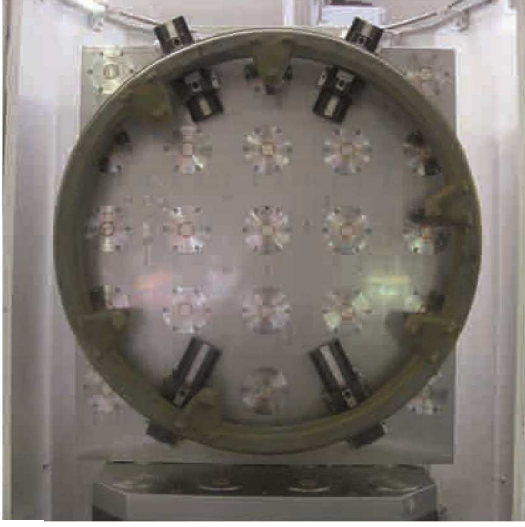
Modüler Zero Clamp

Modular Zero Clamp



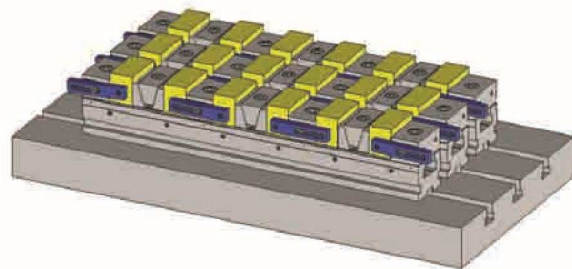
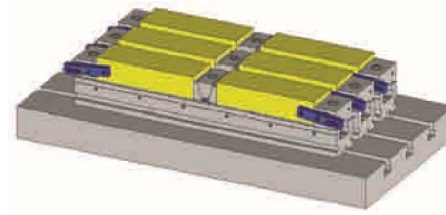
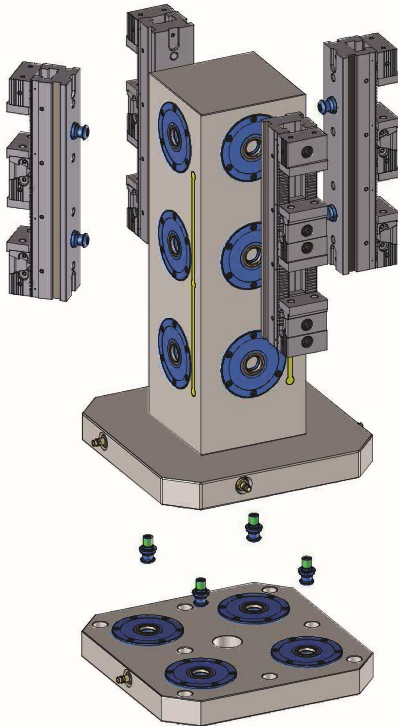
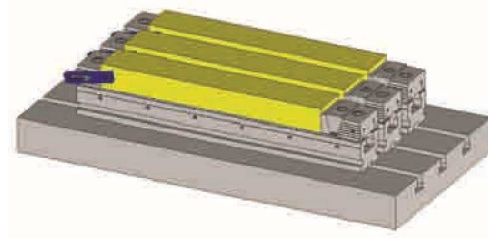
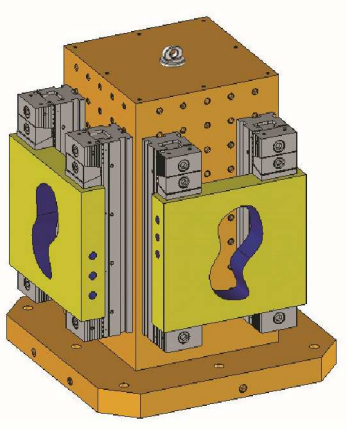
ZERO CLAMP UYGULAMA ÖRNEKLERİ


ZERO CLAMP APPLICATION EXAMPLES



KULE ve SERİ MENGENE UYGULAMALARI

TOWER and MULTI JAWED WRENCH TOOLING APPLICATIONS



Referans Nr.	a ±0.02	b	c	d	e	f	g	h ±0.02	 (kg)
2490-7540014	75	400	320	14	55	18	160	80	71
2490-7550014	75	500	400	14	75	18	200	100	115
2490-7563014	75	630	500	14	100	18	250	125	188
2490-7540018	75	400	320	18	55	18	160	80	65
2490-7550018	75	500	400	18	75	18	200	100	107
2490-7563018	75	630	500	18	100	18	250	125	178

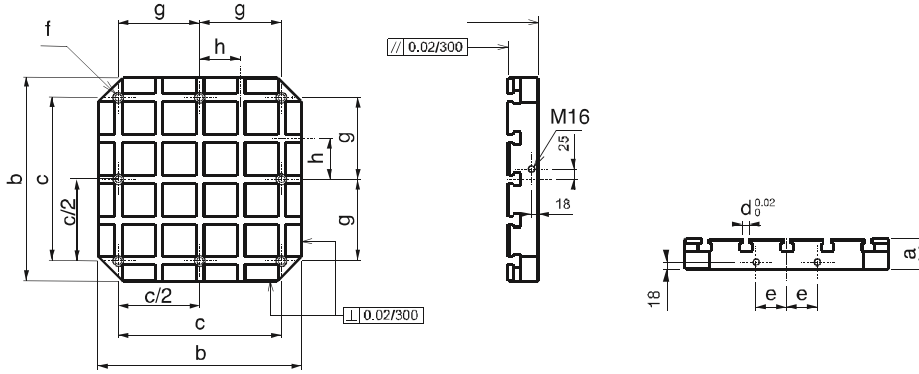




Ürün Nr. 2490 Yatay İşleme Tablası T-Kanallı

- Malzeme : Döküm
- Standart bağlama ekipmanlarına uyumludur.
- T-Kanal ölçüsü 14mm - 18mm DIN 650 standartındadır.

Product Nr. 2490 Horizontal Clamping Pallet with T-Slot

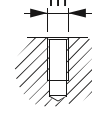
- Material : Casting
- It is in compliance with Standard Coupling Equipment.
- T-Slot measurement of 14mm - 18mm is in DIN 650 Standard.



Referans Nr.	a ±0.02	b	c	d	e	 m	 (kg)
2510-7540012	75	400	320	55	25	M12	80
2510-7550012	75	500	400	75	25	M12	127
2510-7563012	75	630	500	100	40	M12	204
2510-7540016	75	400	320	55	25	M16	79
2510-7550016	75	500	400	75	25	M16	125
2510-7563016	75	630	500	100	40	M16	200

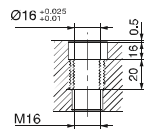
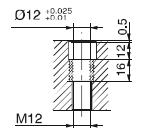
CNC Yatay İşleme Tablası

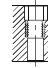

CNC Horizontal Clamping Pallet



Gövdeye dişli
Referans Nr. 2510

Threaded body
Reference No. 2510



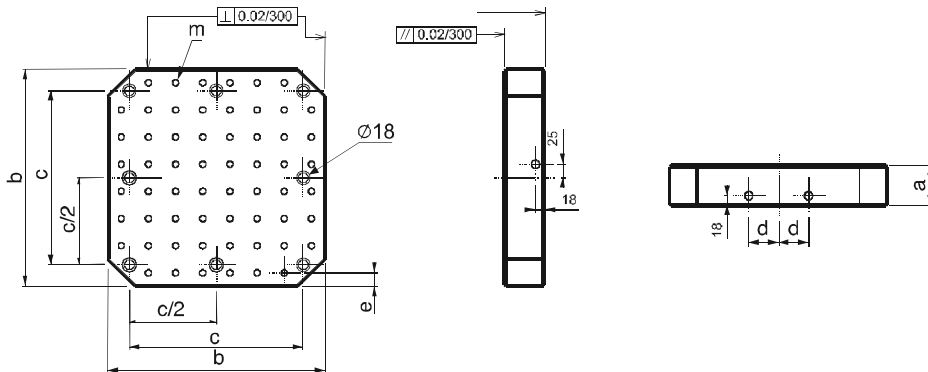
Referans Nr.	a ±0.02	b	c	d	e	 m	 (kg)
2520-7540012	75	400	320	55	25	M12	80
2520-7550012	75	500	400	75	25	M12	127
2520-7563012	75	630	500	100	40	M12	204
2520-7540016	75	400	320	55	25	M16	79
2520-7550016	75	500	400	75	25	M16	125
2520-7563016	75	630	500	100	40	M16	200

Ürün Nr. 2510 Yatay İşleme Tablası Delikli

- Malzeme : Döküm
- Standart bağlama ekipmanlarına uyumludur.
- Yüzeyinde M12 - M16 diş merkez aralığı 50 ± 0.02
- Çelik burçlu dişleri sertleştirilmiştir.

Product Nr. 2510 Horizontal Clamping Pallet with Grid Holes

- Material : Casting
- It is in compliance with Standard Coupling Equipment.
- M12 - M16 thread gap on it's surface is 50 ± 0.02 .
- It's steel bush threads are hardened.



Çelik burçlu
Referans Nr. 2520

Steel bush
Reference No. 2520

Referans Nr.	a	b	Ød	e	f	t	(kg)
2530-040012	400	600	18	-	-	M12	73
2530-050012	500	600	18	-	-	M12	112
2530-060012	600	800	18	-	-	M12	162
2530-140012	400	800	18	-	-	M12	119
2530-145012	450	900	18	-	-	M12	151
2530-150012	500	1000	18	-	-	M12	173

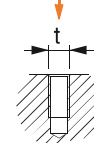
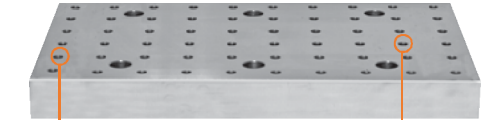
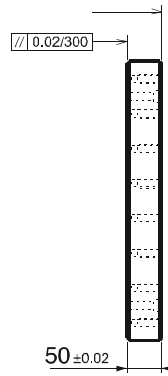
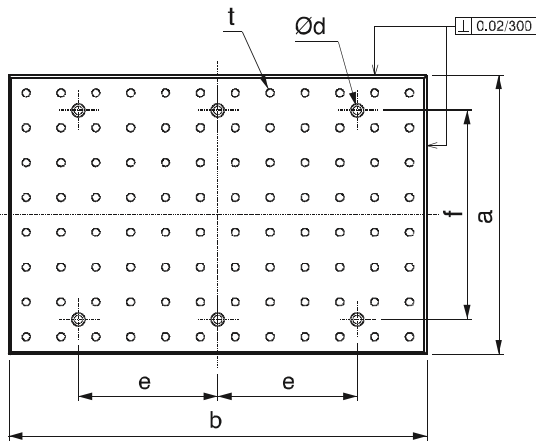
Referans Nr.	a	b	Ød	e	f	t	(kg)
2530-040016	400	600	18	-	-	M16	87
2530-050016	500	600	18	-	-	M16	108
2530-060016	600	800	18	-	-	M16	155
2530-140016	400	800	18	-	-	M16	115
2530-145016	450	900	18	-	-	M16	146
2530-150016	500	1000	18	-	-	M16	171

Ürün Nr. 2530 CNC Dik İşleme Pleyti Delikli

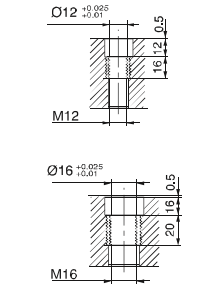
- Malzeme : Döküm
- Standart bağlama ekipmanlarına uyumludur.
- Yüzeyinde M12-M16 diş Merkez aralığı 50 ± 0.02
- Çelik burçlu dişleri sertleştirilmiştir.

Product Nr. 2530 CNC Vertical Processing Plate with Holes

- Material : Casting
- It is in compliance with Standard Coupling Equipment.
- M12 - M16 thread gap on it's surface is 50 ± 0.02 .
- It's steel bush threads are hardened.



Gövdeye dişli
Referans Nr. 2530
Threaded body
Reference No. 2530



Çelik burçlu
Referans Nr. 2540
Steel bush
Reference No. 2540

CNC Dik İşleme Pleyti

CNC Vertical Processing Plate

Referans Nr.	a	b	c	d	e	f	Øg	h	ı	j	(kg)
2550-040014	400	600	60	14	50	100	18	-	-	50	90
2550-050014	500	600	60	14	50	100	18	-	-	50	115
2550-060014	600	800	60	14	50	100	18	-	-	50	198
2550-140014	400	800	60	14	50	100	18	-	-	50	120
2550-145014	450	900	60	14	75	100	18	-	-	50	162
2550-150014	500	1000	60	14	50	100	18	-	-	50	199

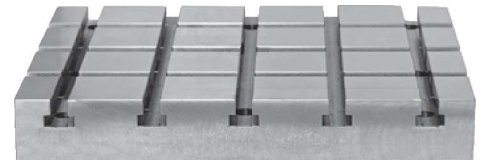
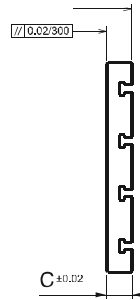
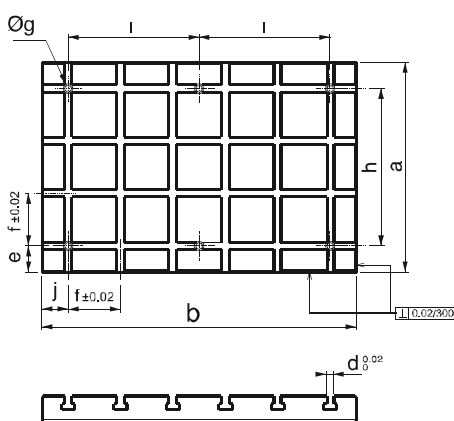
Referans Nr.	a	b	c	d	e	f	Øg	h	ı	j	(kg)
2550-040018	400	600	75	18	50	100	18	-	-	50	108
2550-050018	500	600	75	18	50	100	18	-	-	50	135
2550-060018	600	800	75	18	50	100	18	-	-	50	216
2550-140018	400	800	75	18	50	100	18	-	-	50	143
2550-145018	450	900	75	18	75	100	18	-	-	50	183
2550-150018	500	1000	75	18	50	100	18	-	-	50	225

Ürün Nr. 2550 Dik İşleme Pleyti T-Kanallı

- Malzeme : Döküm
- Standart bağlama ekipmanlarına uyumludur.
- T-Kanal ölçüsü 14mm - 18mm DIN 650 standartındadır.

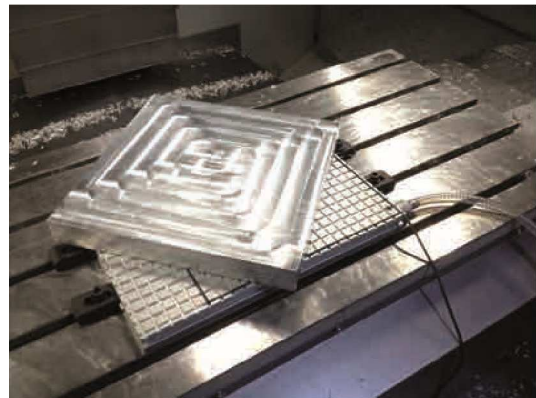
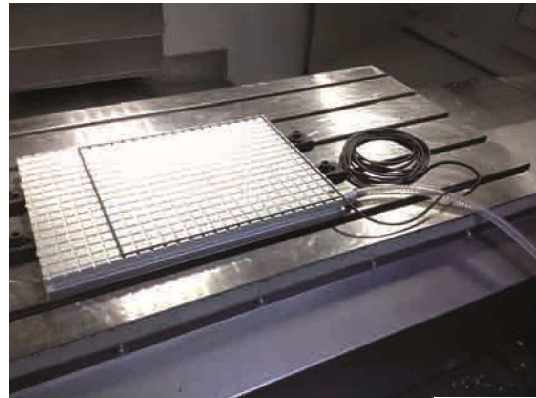
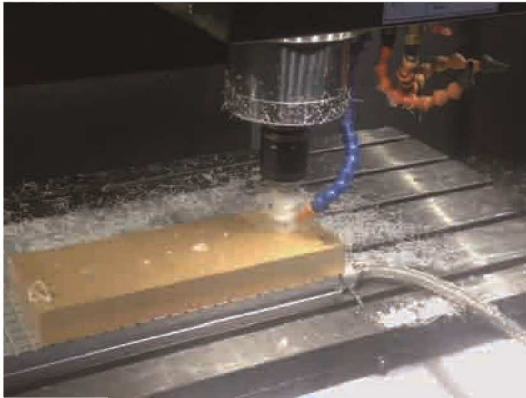
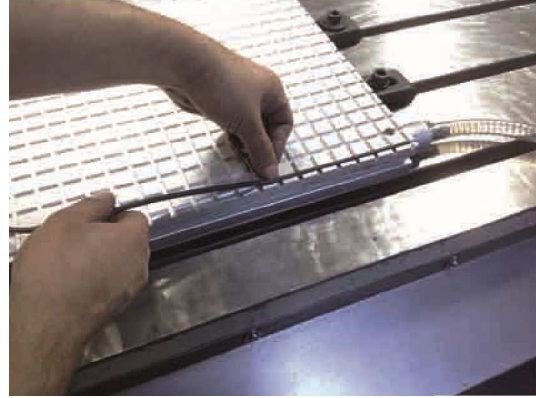
Product Nr. 2550 CNC Vertical Processing Plate with "T" Slot

- Material : Casting
- It is in compliance with Standard Coupling Equipment.
- T-Slot is in the standard of 14mm - 18mm DIN 650.



VAKUMLU TABLA UYGULAMALARI

VACUUM PLATE APPLICATION



Referans Nr.	m ³ /h	Volt	Vakum Gücü End Press.	Kw	Hz	A	B	C	(kg)
2557-022	22	400	150-50 mbar	0.83	50	463	432	602	45.5
2557-045	45	400	150-50 mbar	1.20	50	515	572	743	57
2557-065	65	400	150-50 mbar	2.40	50	515	572	743	72
2557-100	100	400	150-50 mbar	3.85	50	525	620	920	110
2557-150	150	400	150-50 mbar	4.00	50	710	845	1100	200
2557-198	198	400	150-50 mbar	5.50	50	710	845	1100	220
2557-232	232	400	150-50 mbar	7.50	50	710	845	1100	240

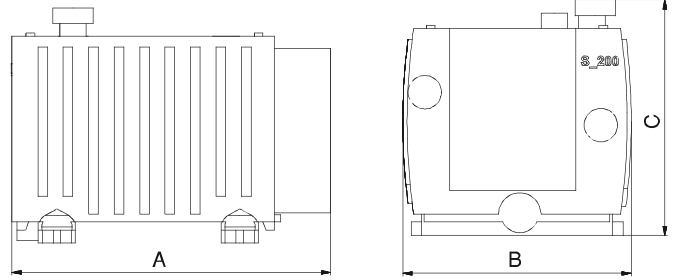


Ürün Nr. 2557 Pompa Ünitesi

• Su ve talaş ayrıştırıcı sistem

Product Nr. 2557 Pump Unit

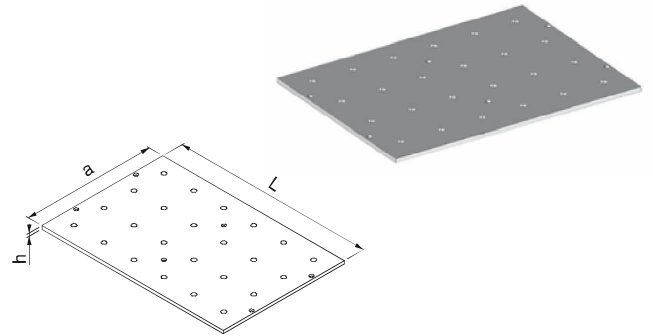
• Water and chip parser system



Adaptasyon Tablası

Adaption Plate


Referans Nr.	a	L	h
2560-200300	200	300	10
2560-300400	300	400	10
2560-400400	400	400	10
2560-400600	400	600	10
2560-600900	600	900	10



Ürün Nr. 2560 Adaptasyon Tablası Product Nr. 2560 Adaption Plate

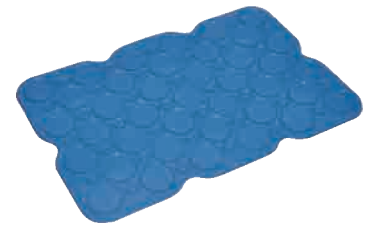
Mavi Vakum Ped


Blue Vacuum Pad

Referans Nr.	
2563-200300	200x300

Ürün Nr. 2563 Mavi Vakum Ped

Product Nr. 2563 Blue Vacuum Pad



Referans Nr.	A	L	Kare Aralığı Square Range	Pompa Ünitesi / Pump Unit		 (kg)
				Nr.	Nr.	
2565-200300	200	300	20	*2557-022	*2567-095969	6.20
2565-300400	300	400	20	*2557-022	*2567-095969	12.30
2565-400400	400	400	20	*2557-022	*2567-082105	16.40
2565-400600	400	600	20	*2557-022	*2567-082105	24.60
2565-600900	600	900	20	*2557-022	*2567-080156	55.40

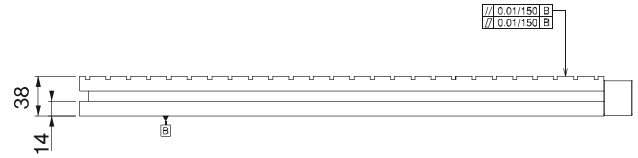
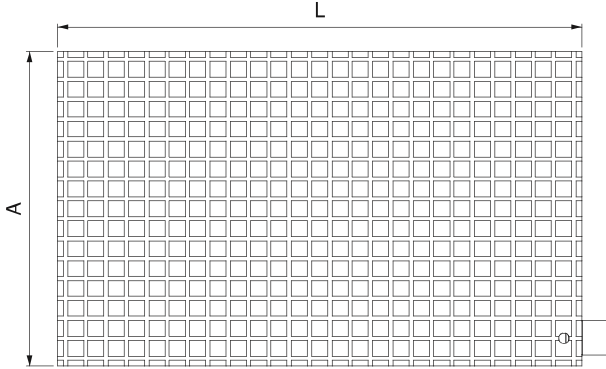


Ürün Nr. 2565 Vakumlu Pleyt

- Malzeme: Alüminyum
- *Pompa ünitesini ayrı olarak satın almanız gerekir.


Product Nr. 2565 Vacuum Plate

- Material : Aluminium
- *You need to purchase Pump unit separate.



Vakum Pompası

Vacuum Pump

Referans Nr.	m³/h	Volt	Hz	Vakum Gücü End Press.	Kw	RPM	DB	Oil	Dimensions							 (kg)
									A	B	C	D	E	F	G	
2567-095969	10	230	50	20 mbar	0.37	3000 ¹ / _{min}	59	0.3l	301	234	297	100	83	150	M8	24
2567-281548	10	400	50	20 mbar	0.37	3000 ¹ / _{min}	59	0.3l	301	234	297	100	83	150	M8	24
2567-082115	16	230	50	20 mbar	0.55	3000 ¹ / _{min}	60	0.3l	301	234	297	100	83	150	M8	10.3
2567-082116	16	400	50	20 mbar	0.55	3000 ¹ / _{min}	60	0.3l	301	234	297	100	83	150	M8	10.3
2567-080156	21	230	50	20 mbar	0.75	3000 ¹ / _{min}	62	0.5l	401	223	254	131	127	210	M8	22
2567-080078	21	400	50	20 mbar	0.75	3000 ¹ / _{min}	62	0.5l	401	223	254	131	127	210	M8	22

Ürün Nr. 2567 Vakum Pompası

- Kuru sistem

Product Nr. 2567 Vacuum Pump

- Dry system

