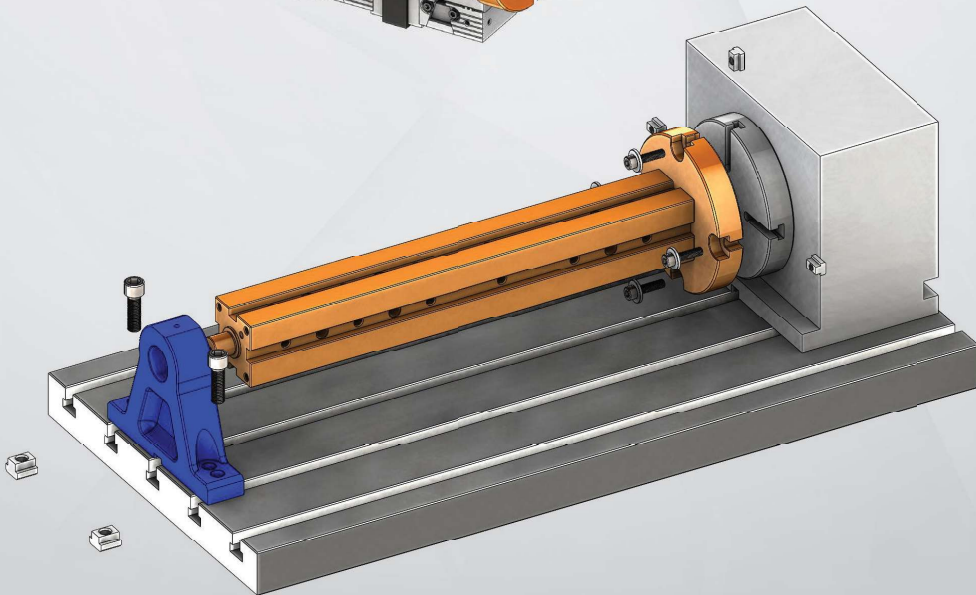
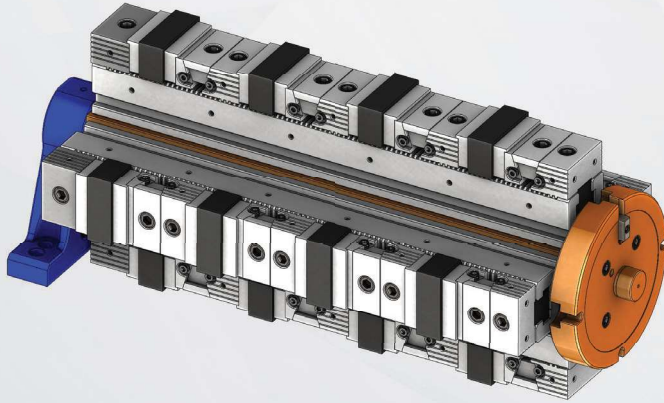
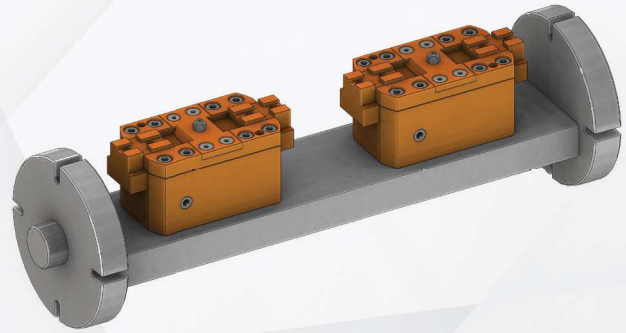


DİVİZÖR KULELERİ

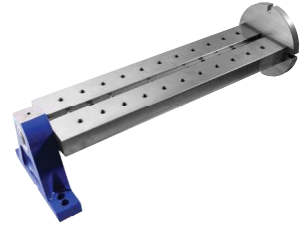
INDEX TABLE TURRETS



Referans Nr.	L	l	f	n	b	k	c	e	s	Ø16H7 j	Ø16H7 j1	(kg)
2450-415L	503.5	415	45	-	125	35	31	30	72	100	100	29.25
2450-615L	703.5	615	50	-	160	35	31	30	90	100	300	46.75

Ürün Nr. 2450 Divizör Kulesi (Dikdörtgen)

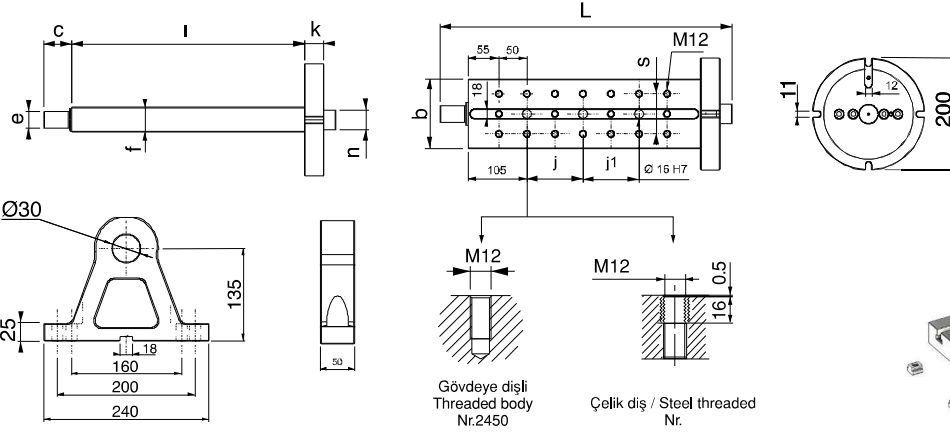
- Divizör kulesi dik işleme tezgahlarında divizöre bağlanarak, dördüncü eksenini 360 derece kullanma imkanı sağlar.
- Divizör kulesi üzerine iş parçası direk bağlanabildiği gibi, mengene grupları veya farklı aparatlarda kullanılır.
- Siparişte divizör marka model numarasını bildiriniz.
- Yatak merkezi yükseklik için alt plakalar mevcuttur.
- Malzeme : Döküm



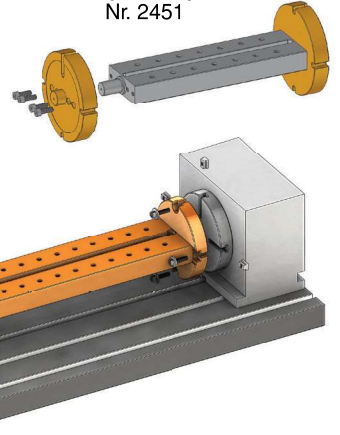
Yatak = Nr.2460

Product Nr. 2450 Index Table Turret (Rectangular)

- Index Table Turret is connected to the index table of vertical machining benches and this application provides the possibility to use the fourth axis in 360 degrees.
- Workpiece taking place on the Index Table Turret can be applied directly and at the same time it can be used in vice groups and with different apparatuses.
- Please, let the dividing brand, model number in the order.
- The lower plate is available for the center height.
- Material : Casting



Çift Flanşlı
Nr. 2451



Referans Nr.	L	l	n	k	e	c	Ø16H7 j	Ø16H7 j1	(kg)
2470-415K	502	415	-	35	30	31	100	100	33
2470-615K	702	615	-	35	30	31	100	300	42

Ürün Nr. 2470 Divizör Kulesi (Kare)

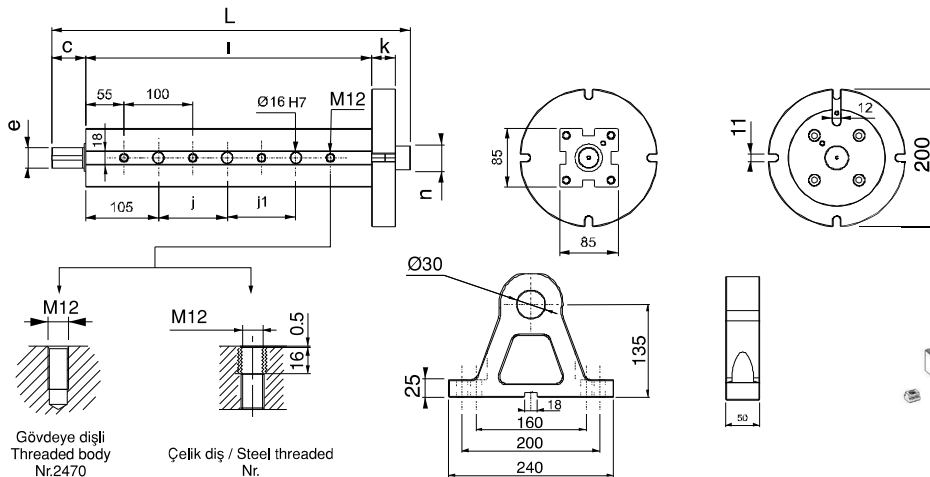
- Divizör kulesi dik işleme tezgahlarında divizöre bağlanarak, dördüncü eksenini 360 derece kullanma imkanı sağlar.
- Divizör kulesi üzerine iş parçası direk bağlanabildiği gibi, mengene grupları veya farklı aparatlarda kullanılır.
- Siparişte divizör marka model numarasını bildiriniz.
- Yatak merkezi yükseklik için alt plakalar mevcuttur.
- Malzeme : Döküm



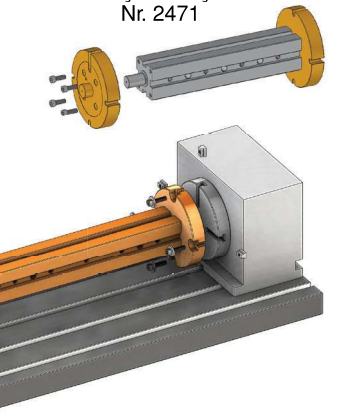
Yatak = Nr.2460

Product Nr. 2470 Index Table Turret (Square)

- Index Table Turret is connected to the index table of vertical machining benches and this application provides the possibility to use the fourth axis with 360 degrees.
- Workpiece taking place on the Index Table Turret can be applied directly and at the same time it can be used in vice groups and with different apparatuses.
- Material : Casting



Çift Flanşlı
Nr. 2471



Referans Nr.	L	ı	f	n	b	k	c	Kombinasyon Combination	(kg)
2471-415052	505	415	50	-	160	35	52	2315-052	35,05
2471-415096	505	415	50	-	160	35	52	2315-096	40,25
2471-615052	705	615	50	-	160	35	96	2315-052	55,45
2471-615096	705	615	50	-	160	35	96	2315-096	63,25

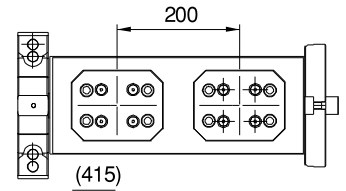
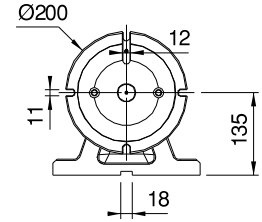
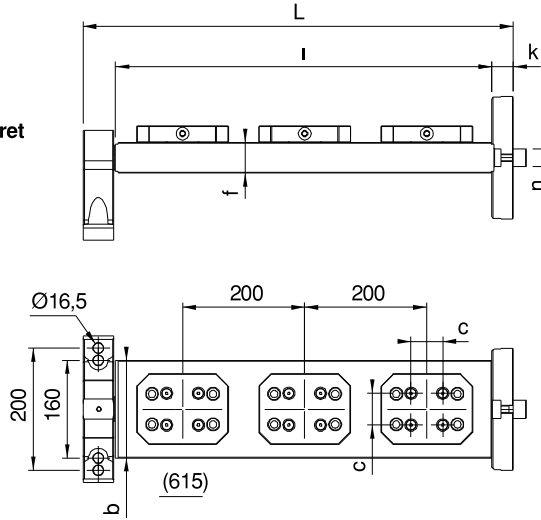


Ürün Nr. 2471 Point Clamp Divizör Kulesi

- Point Clamp Divizör kulesi dik işleme tezgahlarında divizöre bağlanarak, dördüncü eksenini 360 derece kullanma imkanı sağlamakla beraber Point Clampler sayesinde Nr.2315 Mengene veya farklı aparat gruplarının hızlı değişimini sağlayabilirsiniz.
- Siparişte divizör marka model numarasını bildiriniz.
- Yatak merkezi yükseklik için alt plakalar mevcuttur.

Product Nr. 2471 Point Clamp Index Table Turret

- Point Clamp Index Table Turret can be connected to the Index Table Turret in horizontal clamping machines, providing the possibility of using the fourth axis 360 degrees, and with Point Clamps, it provides an opportunity to quickly change Nr.2315 Vise or different apparatus groups.
- Please indicate the brand and model of the Index Table Turret while purchasing.
- Bottom plates are available for boosting the center.



Not

- Talebe göre merkez değişikliği yapılabilir.

Note

- The center can be changed by request.

Point Clamp Divizör Kulesi (Yekpare)

Point Clamp Index Table Turret (Standalone)

Referans Nr.	L	ı	f	n	b	k	c	(kg)
2472-415052	505	415	54	-	116	35	52	32,5
2472-415096	505	415	54	-	116	35	96	32,5
2472-615052	705	615	54	-	158	35	52	40,5
2472-615096	705	615	54	-	158	35	96	40,5

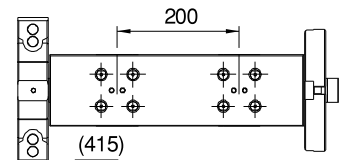
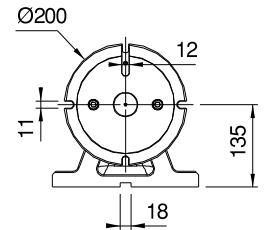
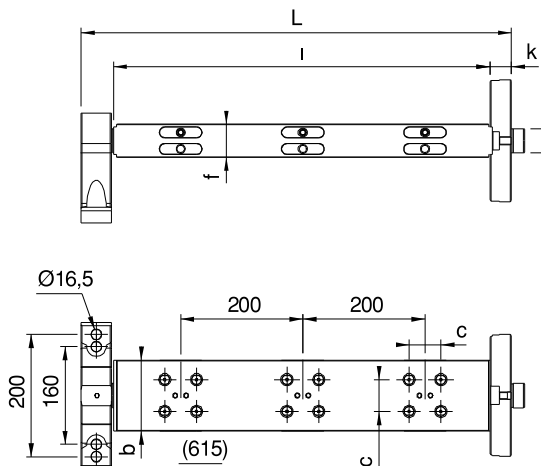


Ürün Nr. 2471 Point Clamp Divizör Kulesi

- Point Clamp Divizör kulesi dik işleme tezgahlarında divizöre bağlanarak, dördüncü eksenini 360 derece kullanma imkanı sağlamakla beraber Point Clampler sayesinde Nr.2315 Mengene veya farklı aparat gruplarının hızlı değişimini sağlayabilirsiniz.
- Point Clamp sistemi direk gövdeye uygulandığından size mesafe kazandırır.
- Siparişte divizör marka model numarasını bildiriniz.
- Yatak merkezi yükseklik için alt plakalar mevcuttur.

Product Nr. 2471 Point Clamp Index Table Turret (Standalone)

- Point Clamp Index Table Turret can be connected to the Index Table Turret in horizontal clamping machines, providing the possibility of using the fourth axis 360 degrees, and with Point Clamps, it provides an opportunity to quickly change Nr.2315 Vise or different apparatus groups.
- Please indicate the brand and model of the Index Table Turret while purchasing.
- Bottom plates are available for boosting the center.


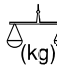


Not

- Talebe göre merkez değişikliği yapılabilir.

Note

- The center can be changed by request.

Referans Nr.	L	l	f	n	b	k		Sıkma Kuvveti Clamping Force Kgf	 (kg)
2472-415090	505	415	50	-	125	35	Ø90	2x1250=2500 kgf	30,31
2472-415090	705	615	50	-	160	35	Ø90	4x1250=2500 kgf	32,17

NEW



Ürün Nr. 2472 Zero Clamp Divizör Kulesi

- Zero Clamp Divizör kulesi dik işleme tezgahlarında divizöre bağlanarak, dördüncü eksenini 360 derece kullanma imkanı sağlamakla beraber Zero Clamplers sayesinde Farklı aparat gruplarınızın hızlı değişimini sağlayabilirsiniz.
- Hava bağlantısı sürekli takılı kalması isteniyorsa mutlaka belirtilmeli.
- Siparişte divizör marka model numarasını bildiriniz.
- Yatak merkezi yükseklik için alt plakalar mevcuttur.

Ürün Nr. 2472 Point Clamp Index Table Turret

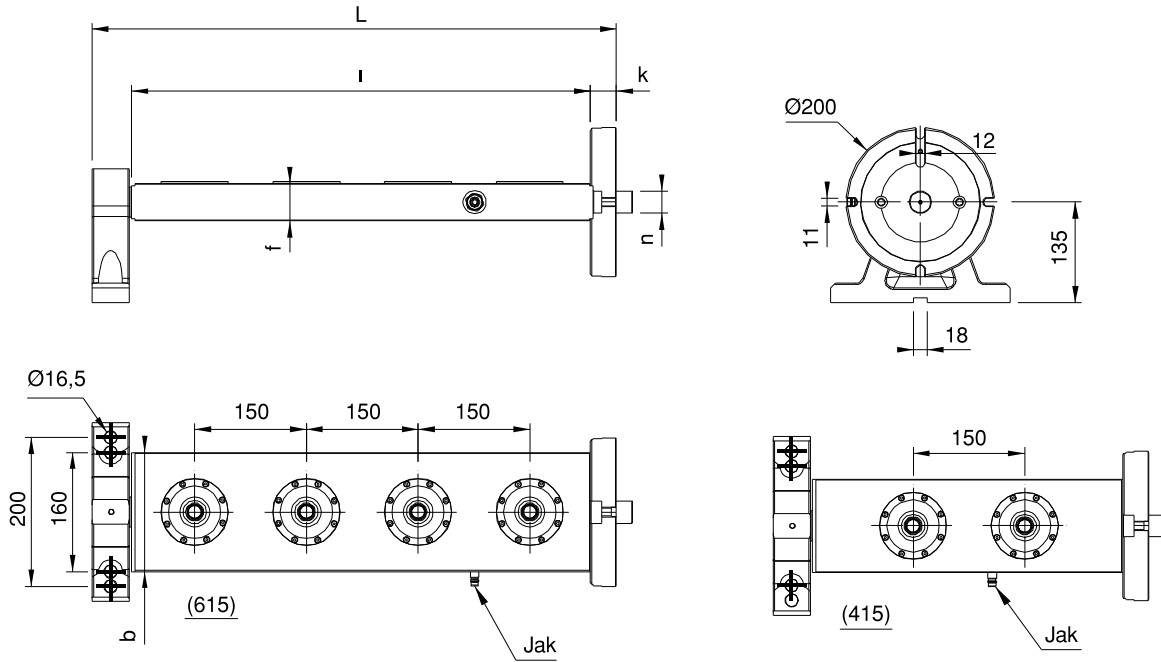
- With the ability to be connected to the divisor tower on vertical machining workbenches, the Zero Clamp Divisor enables the utilization of the fourth axis in a full 360-degree range. Additionally, thanks to the Zero Clamp, you can achieve quick changes between different fixture groups.
- If it is desired for the air connection to remain continuously attached, it must be explicitly specified.
- Please provide the brand and model number of the divisor in the order.
- Bottom plates are available for bed center height.



Not

- Talebe göre merkez değişikliği yapılabilir.

Note

- The center can be changed by request.



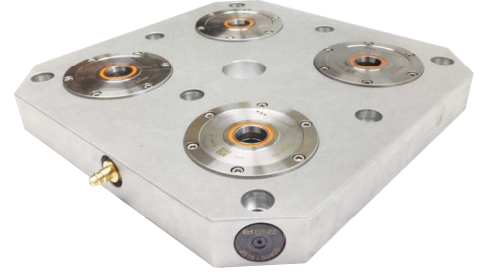
Referans Nr.	a	b	c	d	Zero Clamp adet / pcs.		Sıkma Kuvveti Clamping Force Kgf	
2475-50400	50	400	160	200	4	Ø120	4x2500=10000 kgf	24
2475-50500	50	500	200	350	4	Ø120	4x2500=10000 kgf	30
2475-50630	50	630	250	200	6	Ø120	6x2500=15000 kgf	44

Ürün Nr. 2475 ER-EL Zero Clamp Uygulamalı Tabla

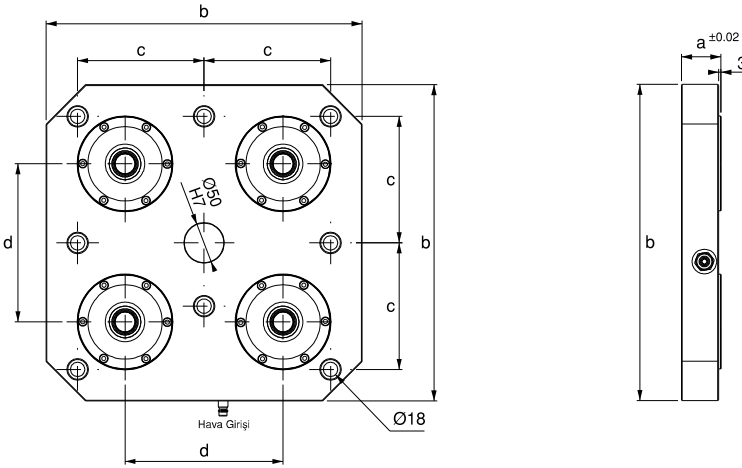
• Malzeme: Alüminyum

Product Nr. 2475 ER-EL Zero Clamp Plate Application

• Material: Aluminium





- Ürünün uygulama alanı çizelgede sunulan ile sınırlı değildir. Farklı uygulamalarda yapılabilir.
- Product application area is not limited to the alues given in tables. Various applications are possible.



ER-EL Zero Clamp Uygulamalı Kule

ER-EL Zero Clamp Turret Application

Referans Nr.	a	b	c	d	g	Zero Clamp adet / pcs.		Sıkma Kuvveti Clamping Force Kgf	
2480-400200	680	400	200	200	50	12	Ø120	3x2500=7500 kgf	100
2480-500200	680	500	200	350	50	12	Ø120	3x2500=7500 kgf	111
2480-630250	680	630	250	200	50	12	Ø138	3x4000=12000 kgf	178

Ürün Nr. 2480 ER-EL Zero Clamp Uygulamalı Kule

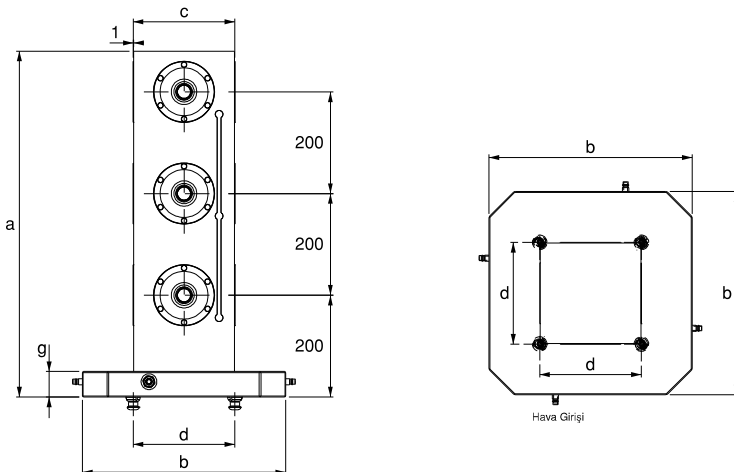
• Malzeme: Alüminyum



Product Nr. 2480 ER-EL Zero Clamp Turret Application

• Material: Aluminium



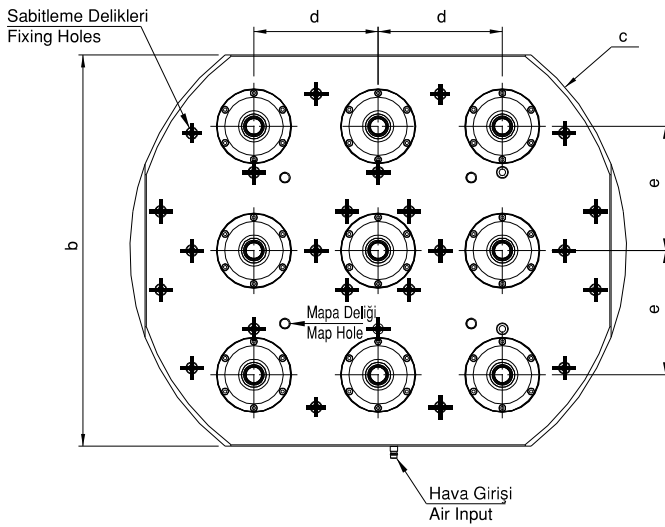
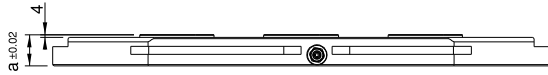
- Ürünün uygulama alanı çizelgede sunulan ile sınırlı değildir. Farklı uygulamalarda yapılabilir.
- Product application area is not limited to the alues given in tables. Various applications are possible.



Referans Nr.	a	b	c	d	e		 (kg)
2481-50630	50	630	800	200	200	Ø120	60

Ürün Nr. 2481 5-Eksen Zero Clamp Tabla
• Malzeme: Alüminyum

Product Nr. 2481 5-Axis Zero Clamp Plate
• Material: Aluminium



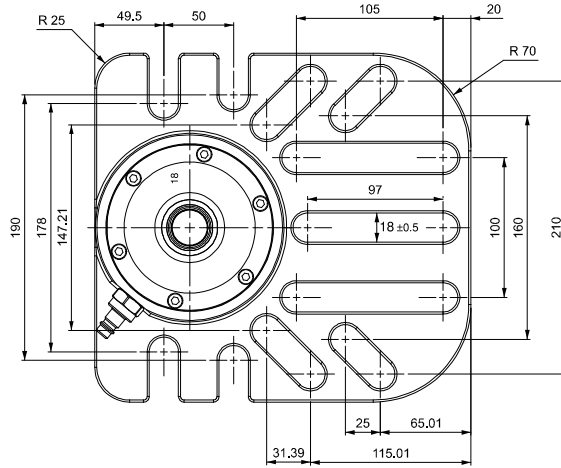
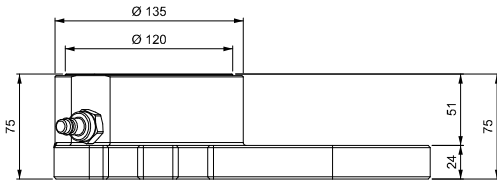
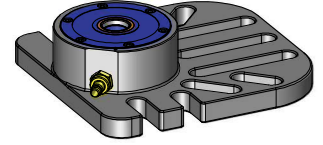
Referans Nr.	Sıkma Kuvveti Clamping Force Kgf	 (kg)
2482-0120	2500	13.4

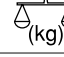
Ürün Nr. 2482 Modüler Zero Clamp

- Siyah Kaplama
- Taşlama

Product Nr. 2482 Modular Zero Clamp

- Black coating
- Stoning



Referans Nr.	a	b	c	d	e	h	h1	Sıkma Kuvveti Clamping Force Kgf	 (kg)
2483-0090	105	90	220	160	13	50	36	1250	4.2
2483-0120	135	120	180	130	13	65	51	2500	8.4
2483-0138	160	138	250	200	17	80	61	4000	15.7

Ürün Nr. 2483 Modüler Zero Clamp

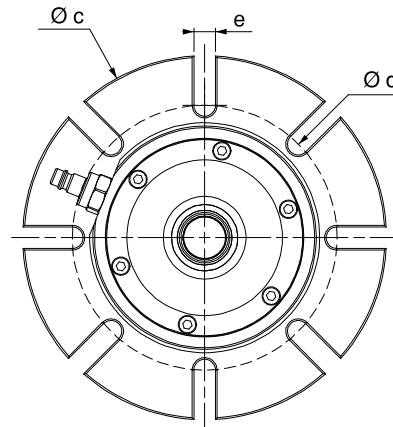
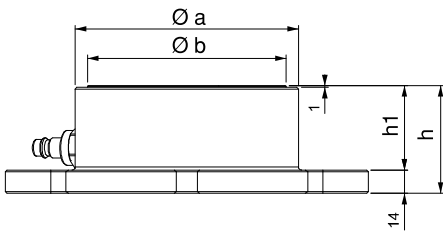
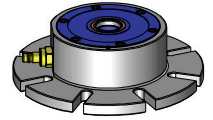
- Siyah Kaplama
- Taşlama

Product Nr. 2483 Modular Zero Clamp

- Black coating
- Stoning

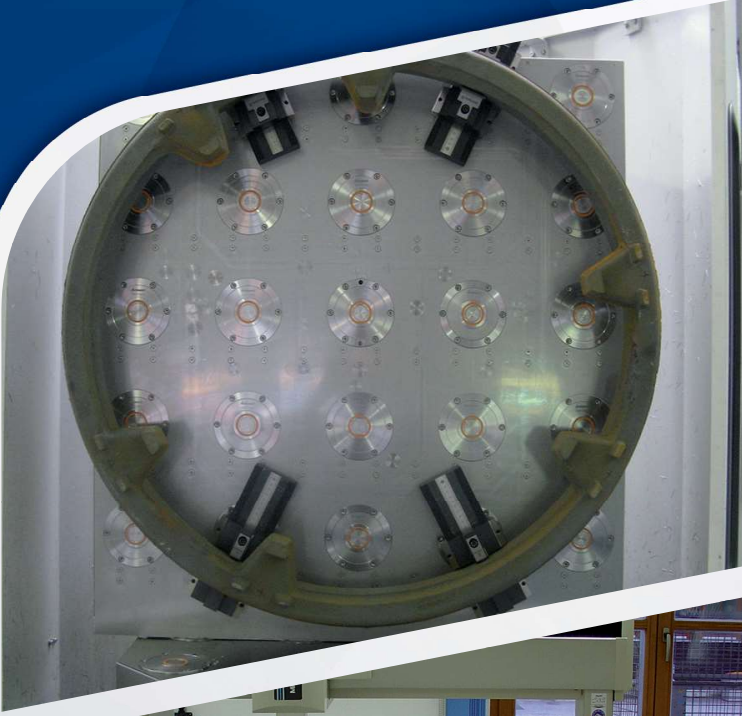
Modüler Zero Clamp

Modular Zero Clamp



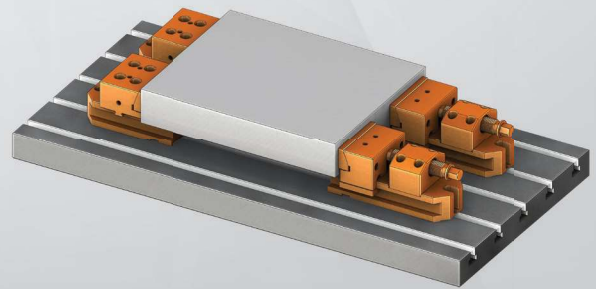
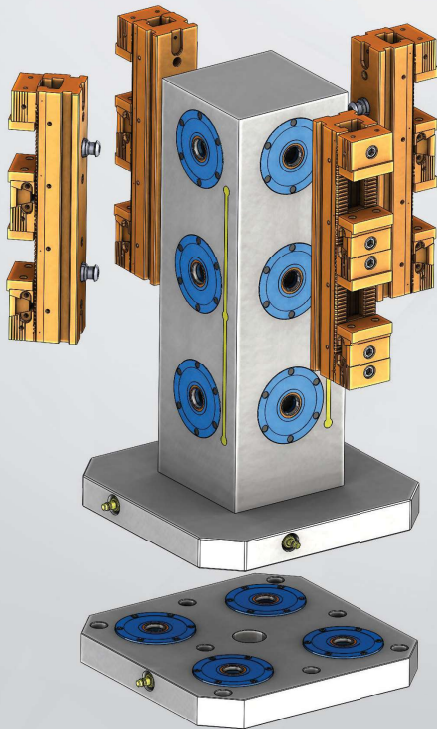
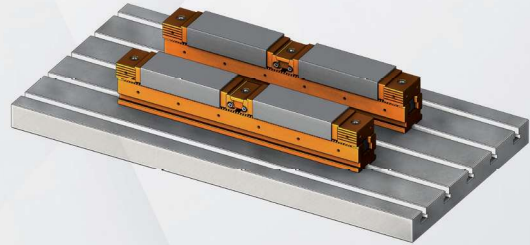
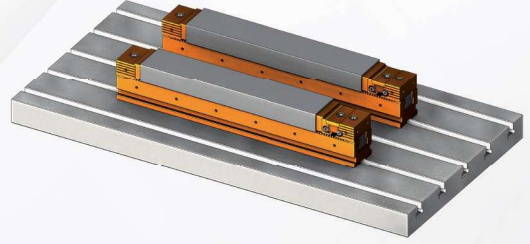
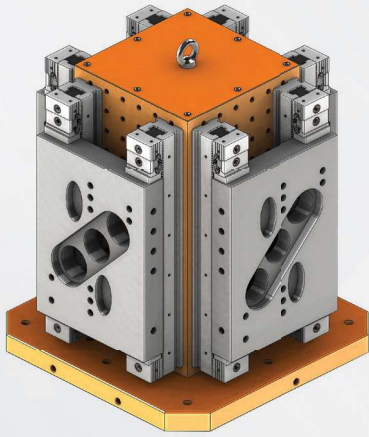
ZERO CLAMP UYGULAMA ÖRNEKLERİ

ZERO CLAMP APPLICATION
EXAMPLES



KULE ve SERİ MENGENE UYGULAMALARI

TOWER and MULTI JAWED WRENCH
TOOLING APPLICATIONS



Referans Nr.	a ±0.02	b	c	d	e	f	g	h ±0.02	(kg)
2490-7540014	75	400	320	14	55	18	160	80	71
2490-7550014	75	500	400	14	75	18	200	100	115
2490-7563014	75	630	500	14	100	18	250	125	188
2490-7540018	75	400	320	18	55	18	160	80	65
2490-7550018	75	500	400	18	75	18	200	100	107
2490-7563018	75	630	500	18	100	18	250	125	178

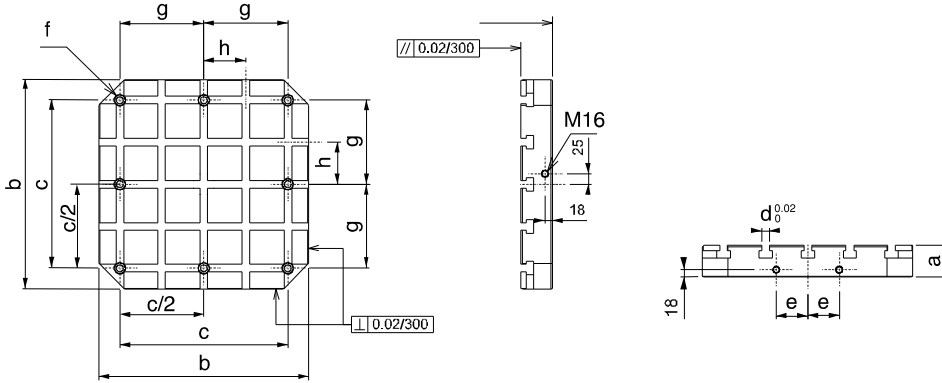


Ürün Nr. 2490 Yatay İşleme Tablası (T-Kanallı)

- Malzeme : Döküm
- Standart bağlama ekipmanlarına uyumludur.
- T-Kanal ölçüsü 14mm - 18mm DIN 650 standartındadır.

Product Nr. 2490 Horizontal Clamping Pallet (with T-Slot)

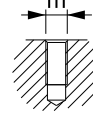
- Material : Casting
- It is in compliance with Standard Coupling Equipment.
- T-Slot measurement of 14mm - 18mm is in DIN 650 Standard.



Referans Nr.	a ±0.02	b	c	d	e	m	(kg)
2510-7540012	75	400	320	55	25	M12	80
2510-7550012	75	500	400	75	25	M12	127
2510-7563012	75	630	500	100	40	M12	204
2510-7540016	75	400	320	55	25	M16	79
2510-7550016	75	500	400	75	25	M16	125
2510-7563016	75	630	500	100	40	M16	200

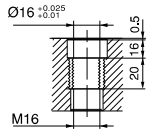
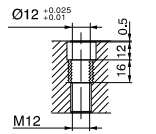
CNC Yatay İşleme Tablası

CNC Horizontal Clamping Pallet



Gövdeye dişli
Referans Nr. 2510

Threaded body
Reference No. 2510



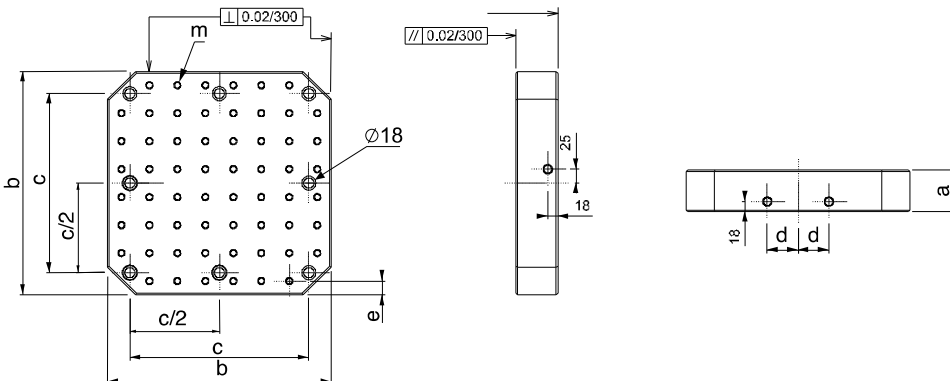
Referans Nr.	a ±0.02	b	c	d	e	(kg)
2520-7540012	75	400	320	55	25	80
2520-7550012	75	500	400	75	25	127
2520-7563012	75	630	500	100	40	204
2520-7540016	75	400	320	55	25	79
2520-7550016	75	500	400	75	25	125
2520-7563016	75	630	500	100	40	200

Ürün Nr. 2510 - 2520 Yatay İşleme Tablası (Dişli)

- Malzeme : Döküm
- Standart bağlama ekipmanlarına uyumludur.
- Yüzeyinde M12 - M16 diş merkez aralığı 50 ± 0.02
- Nr. 2510 Gövdeye dişli
- Nr. 2520 Çelik burçlu

Product Nr. 2510 - 2520 Horizontal Clamping Pallet (with Grid Threaded)

- Material : Casting
- It is in compliance with Standard Coupling Equipment.
- M12 - M16 thread gap on it's surface is 50 ± 0.02.
- Nr. 2510 Threaded body
- Nr. 2520 Steel bush



Çelik burçlu
Referans Nr. 2520

Steel bush
Reference No. 2520

Referans Nr.	a	b	Ød	c	e	f	t	(kg)
2530-040012	400	600	18	50	-	-	M12	73
2530-050012	500	600	18	50	-	-	M12	112
2530-060012	600	800	18	50	-	-	M12	162
2530-140012	400	800	18	50	-	-	M12	119
2530-145012	450	900	18	50	-	-	M12	151
2530-150012	500	1000	18	50	-	-	M12	173

Referans Nr.	a	b	Ød	c	e	f	t	(kg)
2530-040016	400	600	18	50	-	-	M16	87
2530-050016	500	600	18	50	-	-	M16	108
2530-060016	600	800	18	50	-	-	M16	155
2530-140016	400	800	18	50	-	-	M16	115
2530-145016	450	900	18	50	-	-	M16	146
2530-150016	500	1000	18	50	-	-	M16	171

Referans Nr.	a	b	Ød	c	e	f	t	(kg)
2540-040012	400	600	18	50	-	-	M12	73
2540-050012	500	600	18	50	-	-	M12	112
2540-060012	600	800	18	50	-	-	M12	162
2540-140012	400	800	18	50	-	-	M12	119
2540-145012	450	900	18	50	-	-	M12	151
2540-150012	500	1000	18	50	-	-	M12	173

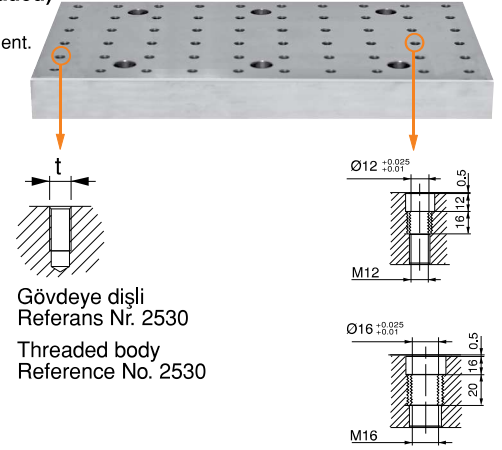
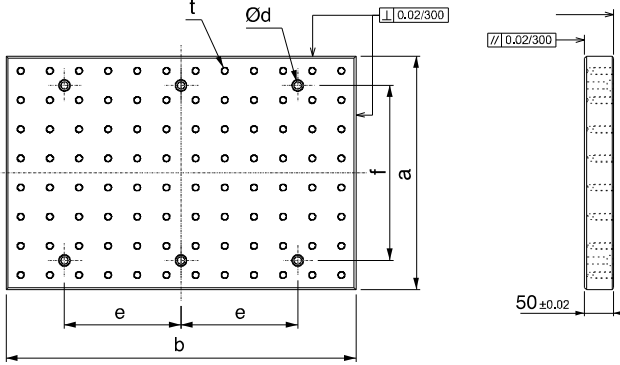
Referans Nr.	a	b	Ød	c	e	f	t	(kg)
2540-040016	400	600	18	60	-	-	M16	87
2540-050016	500	600	18	60	-	-	M16	108
2540-060016	600	800	18	60	-	-	M16	155
2540-140016	400	800	18	60	-	-	M16	115
2540-145016	450	900	18	60	-	-	M16	146
2540-150016	500	1000	18	60	-	-	M16	171

Ürün Nr. 2530 - 2540 CNC Dik İşleme Pleyti (Dişli)

- Malzeme : Döküm
- Standart bağlama ekipmanlarına uyumludur.
- Yüzeyinde M12-M16 diş Merkez aralığı 50 ± 0.02
- Nr. 2530 Gövdeye dişli
- Nr. 2540 Çelik burçlu

Product Nr. 2530 - 2540 CNC Vertical Processing Plate (with Threaded)

- Material : Casting
- It is in compliance with Standard Coupling Equipment.
- M12 - M16 thread gap on it's surface is 50 ± 0.02 .
- Nr. 2530 Threaded body
- Nr. 2540 Steel bush



Gövdeye dişli
Referans Nr. 2530

Threaded body
Reference No. 2530

Çelik burçlu
Referans Nr. 2540

Steel bush
Reference No. 2540

CNC Dik İşleme Pleyti

CNC Vertical Processing Plate

Referans Nr.	a	b	c	d	e	f	Øg	h	i	j	(kg)
2550-040014	400	600	60	14	50	100	18	-	-	50	90
2550-050014	500	600	60	14	50	100	18	-	-	50	115
2550-060014	600	800	60	14	50	100	18	-	-	50	198
2550-140014	400	800	60	14	50	100	18	-	-	50	120
2550-145014	450	900	60	14	75	100	18	-	-	50	162
2550-150014	500	1000	60	14	50	100	18	-	-	50	199

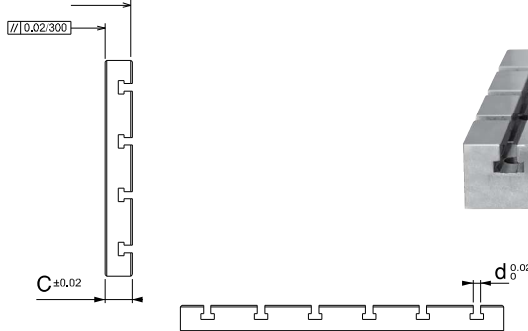
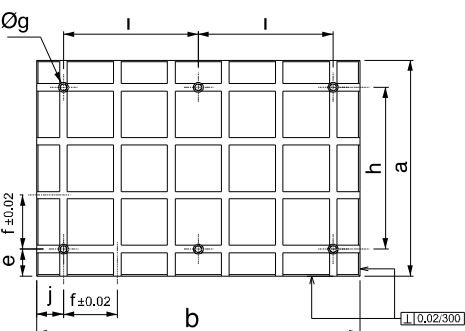
Referans Nr.	a	b	c	d	e	f	Øg	h	i	j	(kg)
2550-040018	400	600	75	18	50	100	18	-	-	50	108
2550-050018	500	600	75	18	50	100	18	-	-	50	135
2550-060018	600	800	75	18	50	100	18	-	-	50	216
2550-140018	400	800	75	18	50	100	18	-	-	50	143
2550-145018	450	900	75	18	75	100	18	-	-	50	183
2550-150018	500	1000	75	18	50	100	18	-	-	50	225

Ürün Nr. 2550 Dik İşleme Pleyti (T-Kanallı)

- Malzeme : Döküm
- Standart bağlama ekipmanlarına uyumludur.
- T-Kanal ölçüsü 14mm - 18mm DIN 650 standartındadır.

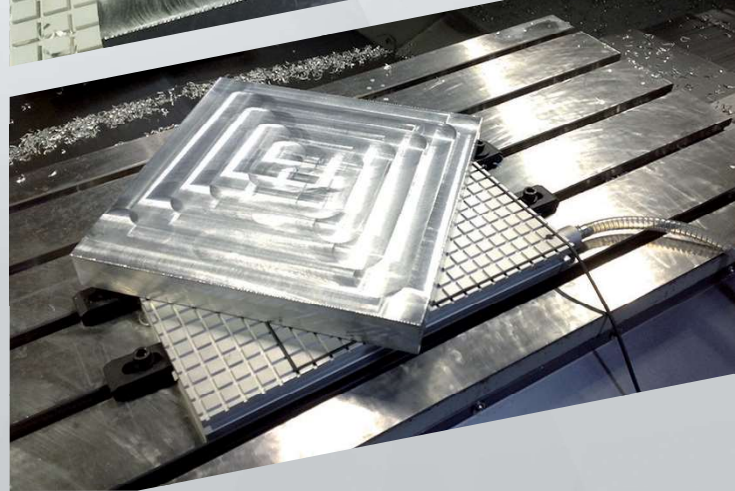
Product Nr. 2550 CNC Vertical Processing Plate (with T-Slot)

- Material : Casting
- It is in compliance with Standard Coupling Equipment.
- T-Slot is in the standard of 14mm - 18mm DIN 650.



VAKUMLU TABLA UYGULAMALARI

VACUUM PLATE APPLICATION



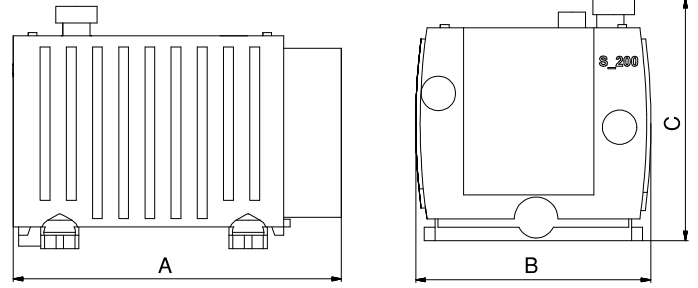
Referans Nr.	m ³ /h	Volt	Vakum Gücü End Press.	Kw	Hz	A	B	C	(kg)
2557-022	22	400	150-50 mbar	0.83	50	463	432	602	45.5
2557-045	45	400	150-50 mbar	1.20	50	515	572	743	57
2557-065	65	400	150-50 mbar	2.40	50	515	572	743	72
2557-100	100	400	150-50 mbar	3.85	50	525	620	920	110
2557-150	150	400	150-50 mbar	4.00	50	710	845	1100	200
2557-198	198	400	150-50 mbar	5.50	50	710	845	1100	220
2557-232	232	400	150-50 mbar	7.50	50	710	845	1100	240

Ürün Nr. 2557 Pompa Ünitesi

• Su ve talaş ayrıştırıcı sistem

Product Nr. 2557 Pump Unit

• Water and chip parser system



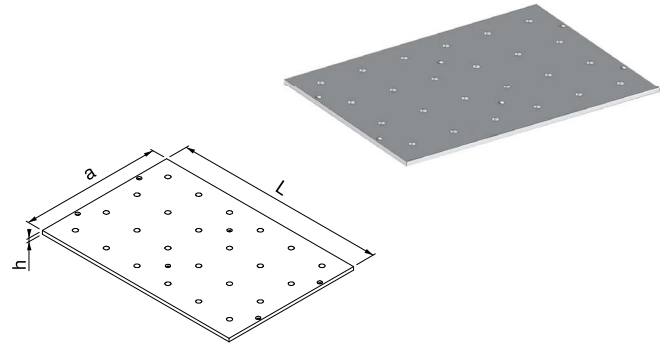
Adaptasyon Tablası

Adaption Plate

Referans Nr.	a	L	h
2560-200300	200	300	10
2560-300400	300	400	10
2560-400400	400	400	10
2560-400600	400	600	10
2560-600900	600	900	10


Ürün Nr. 2560 Adaptasyon Tablası

Product Nr. 2560 Adaption Plate



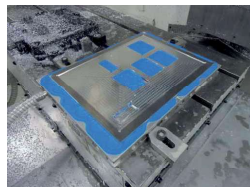
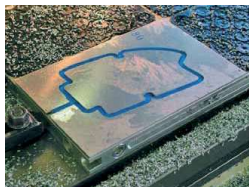
Mavi Vakum Ped


Blue Vacuum Pad

Referans Nr.	
2563-200300	200x300

Ürün Nr. 2563 Mavi Vakum Ped

Product Nr. 2563 Blue Vacuum Pad



Referans Nr.	A	L	Kare Aralığı Square Range	Pompa Ünitesi / Pump Unit		 (kg)
				Nr.	Nr.	
2565-200300	200	300	20	*2557-022	*2567-095969	6.20
2565-300400	300	400	20	*2557-022	*2567-095969	12.30
2565-400400	400	400	20	*2557-022	*2567-082115	16.40
2565-400600	400	600	20	*2557-022	*2567-082115	24.60
2565-600900	600	900	20	*2557-022	*2567-080156	55.40



Ürün Nr. 2565 Vakumlu Pleyt

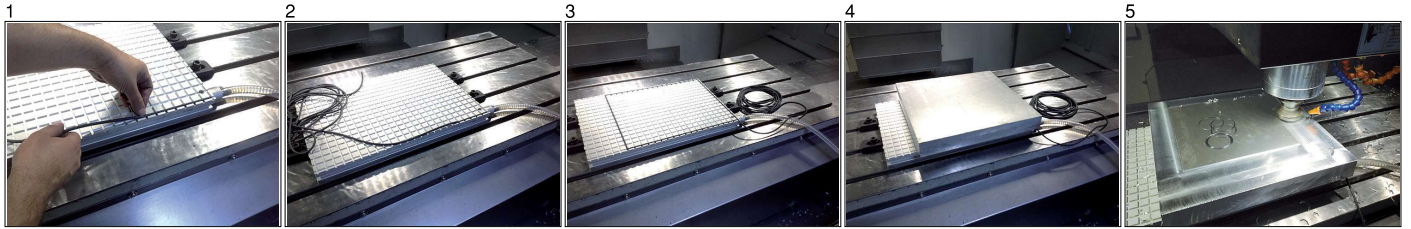
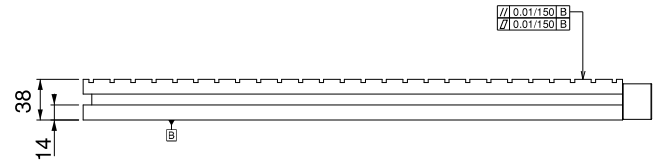
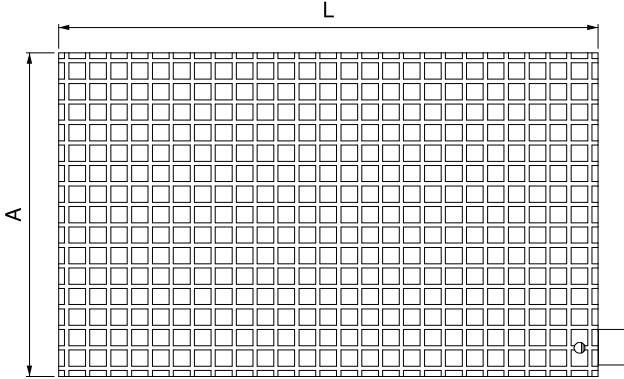
• Malzeme: Alüminyum

• *Pompa ünitesini ayrı olarak satın almanız gerekir.

Product Nr. 2565 Vacuum Plate

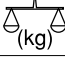
• Material : Aluminium

• *You need to purchase Pump unit separate.



Vakum Pompası

Vacuum Pump

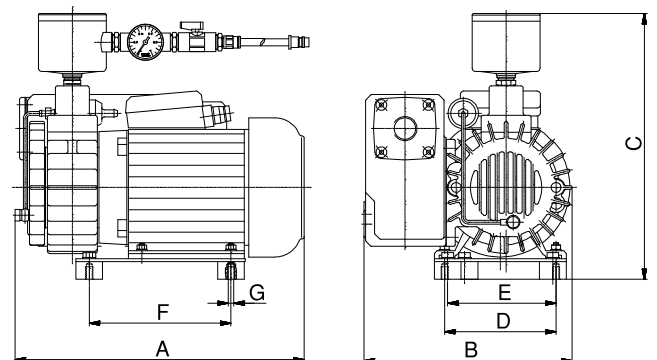
Referans Nr.	m ³ /h	Volt	Hz	Vakum Gücü End Press.	Kw	RPM	DB	Oil	A	B	C	D	E	F	G	 (kg)
2567-095969	10	230	50	20 mbar	0.37	3000 ¹ / _{min}	59	0.3l	301	234	297	100	83	150	M8	24
2567-281548	10	400	50	20 mbar	0.37	3000 ¹ / _{min}	59	0.3l	301	234	297	100	83	150	M8	24
2567-082115	16	230	50	20 mbar	0.55	3000 ¹ / _{min}	60	0.3l	301	234	297	100	83	150	M8	10.3
2567-082116	16	400	50	20 mbar	0.55	3000 ¹ / _{min}	60	0.3l	301	234	297	100	83	150	M8	10.3
2567-080156	21	230	50	20 mbar	0.75	3000 ¹ / _{min}	62	0.5l	401	223	254	131	127	210	M8	22
2567-080078	21	400	50	20 mbar	0.75	3000 ¹ / _{min}	62	0.5l	401	223	254	131	127	210	M8	22

Ürün Nr. 2567 Vakum Pompası

• Kuru sistem

Product Nr. 2567 Vacuum Pump

• Dry system

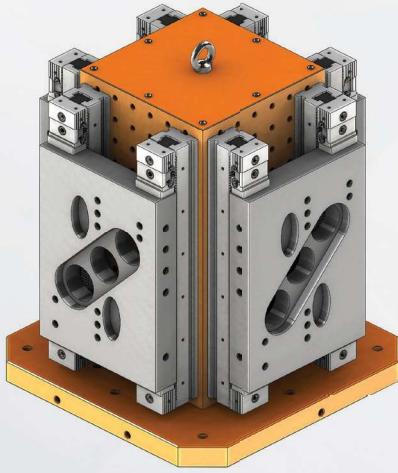
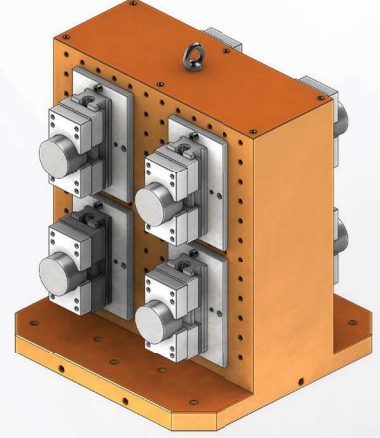


CNC YATAY İŞLEME KULELERİ

CNC HORIZONTAL CLAMPING CUBE

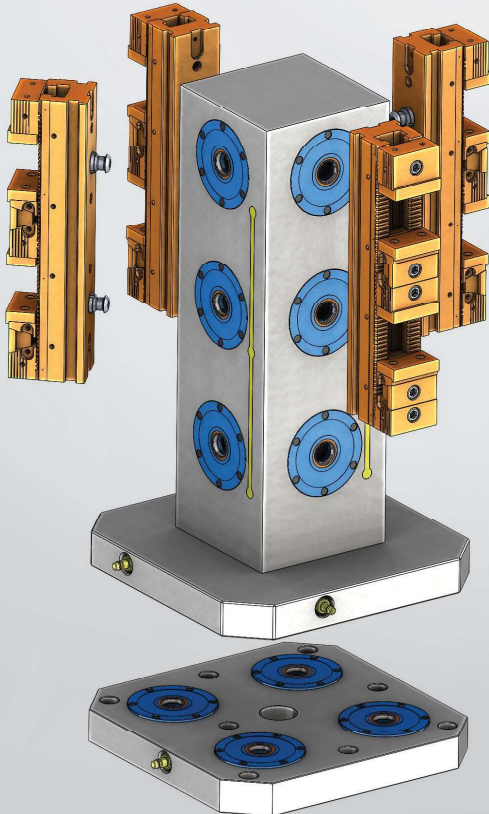
Nr.2670 Dikdörtgen kuleye
Nr.2310 çift açılır mengenerle
iş parçası bağlama şekli.

Nr.2670 clamping cube
with Nr.2310 vice applications



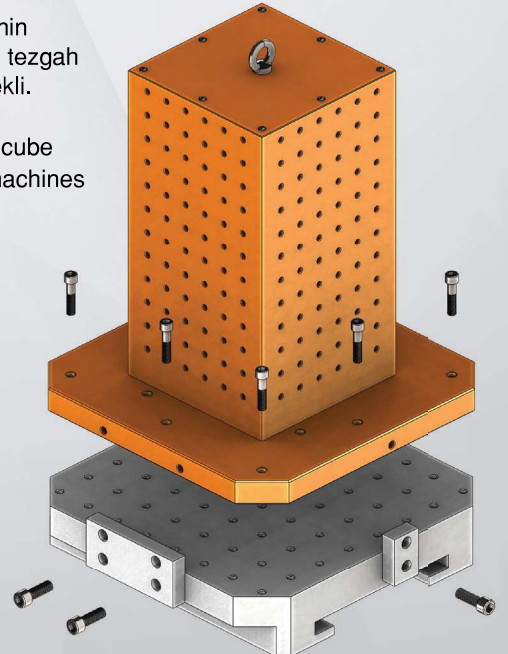
Nr.2650 kare kuleye
Nr.2430 mengenerle
iş parçası bağlama şekli

Nr.2650 clamping cube
with Nr.2430 vice applications



Nr.2650 kare kulenin
CNC yatay işleme tezgah
pleytine montaj şekli.

Nr.2650 clamping cube
CNC Horizontal machines
applications



Referans Nr.	a	b	c	d	e	f	g	h	ØI	j	k	s	s1	(kg)
2570-30012	300	300	220	100	250	90	40	30	18	M12	75	25	170	50
2570-40012	400	400	280	160	320	90	40	30	18	M12	75	30	240	88
2570-50012	500	500	345	200	400	90	50	35	18	M12	75	35	300	175
2570-63012	630	630	435	250	500	100	50	40	18	M12	105	40	360	298
2570-30016	300	300	220	100	250	90	40	30	18	M16	75	25	170	45
2570-40016	400	400	280	160	320	90	40	30	18	M16	75	30	240	84
2570-50016	500	500	345	200	400	90	50	35	18	M16	75	35	300	170
2570-63016	630	630	435	250	500	100	50	40	18	M16	105	40	360	293

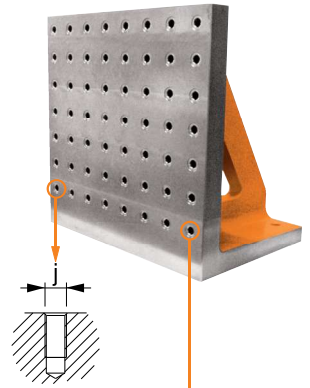
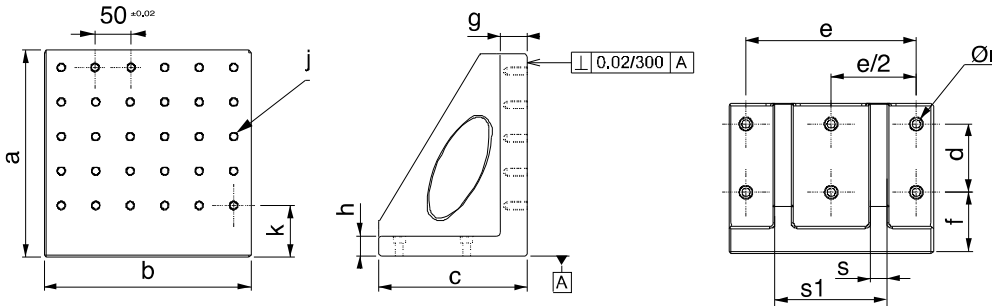
Referans Nr.	a	b	c	d	e	f	g	h	ØI		k	s	s1	(kg)
2575-30012	300	300	220	100	250	90	40	30	18	M12	75	25	170	50
2575-40012	400	400	280	160	320	90	40	30	18	M12	75	30	240	88
2575-50012	500	500	345	200	400	90	50	35	18	M12	75	35	300	175
2575-63012	630	630	435	250	500	100	50	40	18	M12	105	40	360	298
2575-30016	300	300	220	100	250	90	60	30	18	M16	75	25	170	60
2575-40016	400	400	280	160	320	90	60	30	18	M16	75	30	240	111
2575-50016	500	500	345	200	400	90	60	35	18	M16	75	35	300	176
2575-63016	630	630	435	250	500	100	65	40	18	M16	105	40	360	313

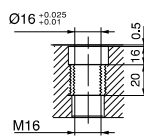
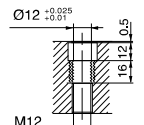
Ürün Nr. 2570 - 2575 L Gönye (Dişli)

- Malzeme : Döküm
- CNC yatay ve diik işleme tezgahlarında kullanılır.
- Standart bağlama ekipmanlarına uyumludur.
- Yüzeyinde M12 - M16 diş merkez aralığı 50 ± 0.02
- Nr. 2570 Gövdeye dişli
- Nr. 2575 Çelik burçlu

Product Nr. 2570 - 2575 L Setsquare (with Threaded)

- Material : Casting
- It is used in CNC Horizontal end Vertical processing benches.
- It is in compliance with Standard Coupling Equipment.
- M12 - M16 thread gap on it's surface is 50 ± 0.02 .
- Nr. 2570 Threaded body
- Nr. 2575 Steel bush


 Gövdeye dişli
Referans Nr. 2570

 Threaded body
Reference No. 2570

 Çelik burçlu
Referans Nr. 2575
Steel bush
Reference No. 2575

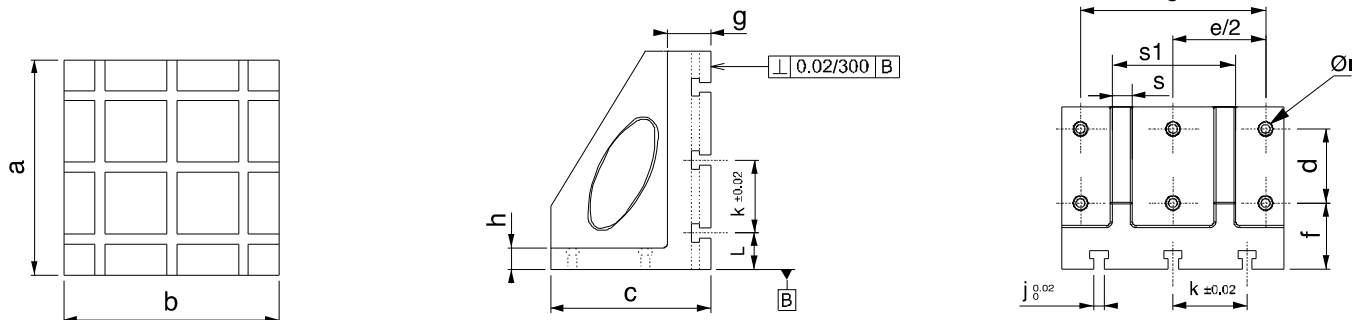
Referans Nr.	a	b	c	d	e	f	g	h	ØI	j	k	L	s	s1	(kg)
2590-30014	300	300	220	100	250	90	60	30	18	14	100	50	25	170	50
2590-40014	400	400	300	160	320	90	60	30	18	14	100	50	30	240	100
2590-50014	500	500	350	200	400	90	60	35	18	14	100	50	35	300	185
2590-63014	630	630	450	250	500	100	65	40	18	14	125	65	40	360	315
2590-30018	300	300	220	100	250	90	60	30	18	18	100	50	25	170	50
2590-40018	400	400	300	160	320	90	60	30	18	18	100	50	30	240	98
2590-50018	500	500	350	200	400	90	60	35	18	18	100	50	35	300	174
2590-63018	630	630	450	250	500	100	65	40	18	18	125	65	40	360	286

Ürün Nr. 2590 L Gönye (T-Kanalı)

- Malzeme : Döküm
- CNC yatay ve diik işleme tezgahlarında kullanılır.
- Standart bağlama ekipmanlarına uyumludur.
- T-Kanal ölçüleri 14mm - 18mm DIN 650 standartındadır.

Product Nr. 2590 L Setsquare (with T-Slot)

- Material : Casting
- It is used in CNC Horizontal end Vertical processing benches.
- It is in compliance with Standard Coupling Equipment.
- T-Slot is in the standard of 14mm - 18mm DIN 650.



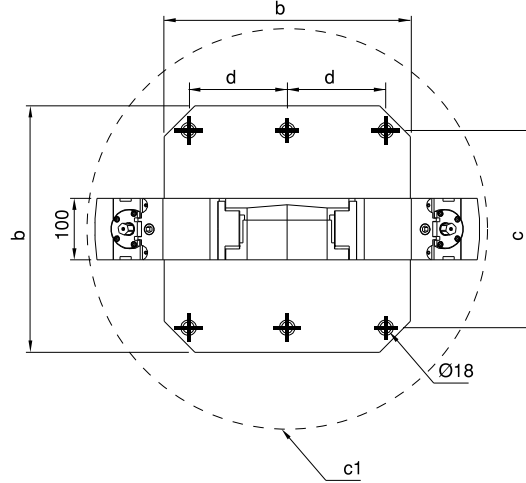
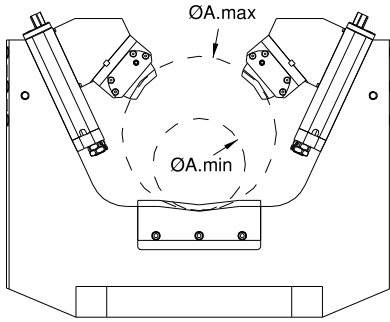
Referans Nr.	b	d	c	c1	A min.	A max.	Sıkma Kuvveti Clamping Force Kgf	Nm
2600-400400	400	160	320	-	-	-	5000	135
2600-500500	500	200	400	-	-	-	5000	135
2600-630630	630	250	500	-	-	-	5000	135

Ürün Nr. 2600 Çatal Kule

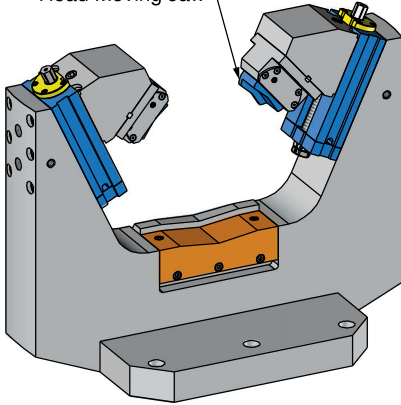
- Kullanım alanı: CNC yatay işleme, Borvekt tezgahlarında silindirik parçaların iki yüzeyinde işleme kolaylığı sağlar.
- Hareketli yüzeylerin tamamı hassas taşlanmış ve sertleştirilmiştir.

Product Nr. 2600 Fork Tower

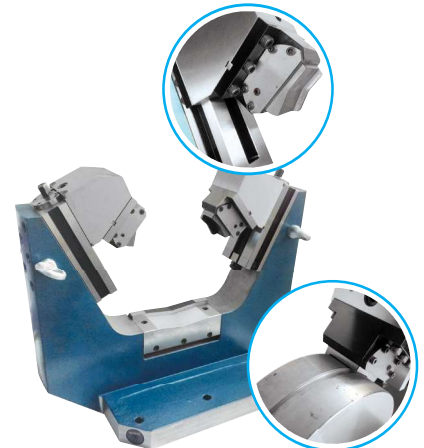
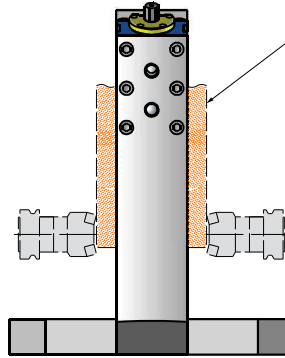
- Application area: Provides better operation on both sides of cylindric workpieces on cnc horizontal machines and bohrwerks.
- Entire moving surface is sensitively grinded and hardened.



Oynar Başlı Çene
Head Moving Jaw



İş Parçası
Workpiece



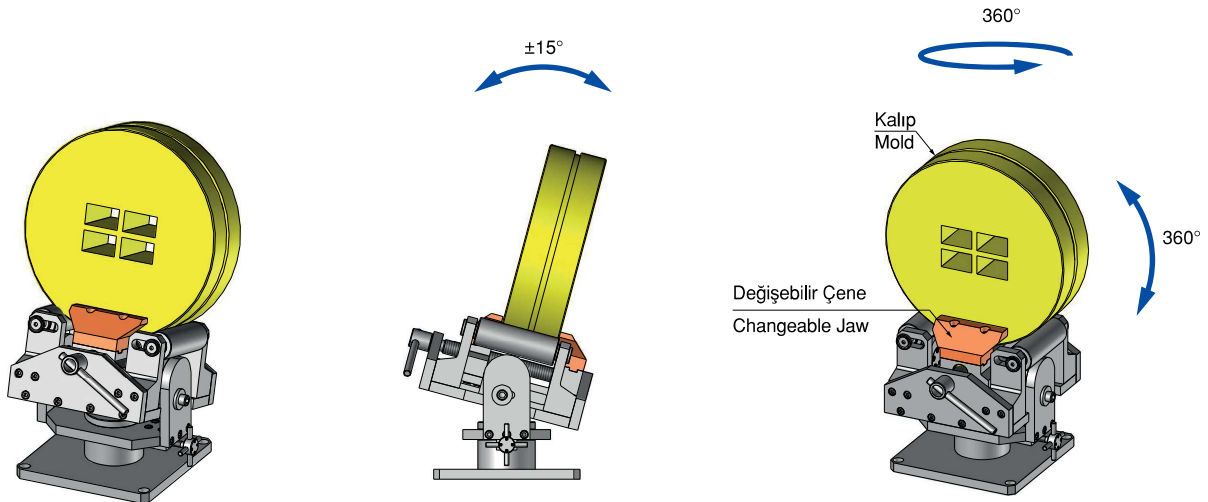
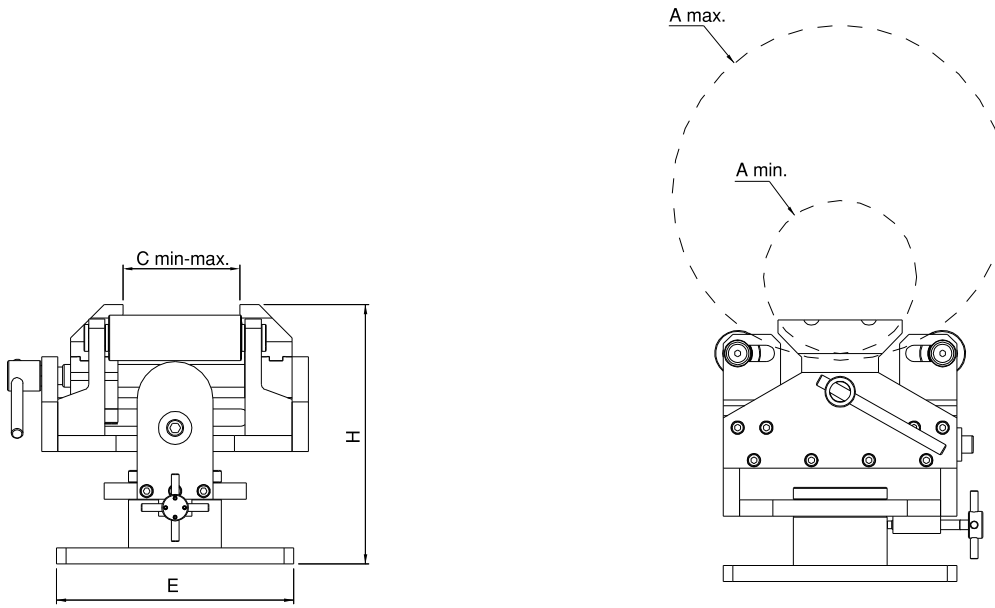
Referans Nr.	E	H	C min.	C max.	A min.	A max.	Sıkma Kuvveti Clamping Force kgf
2600-160350	250	275	0	130	160	350	2500

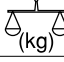
Ürün Nr. 2600 Ekstrüzyon Kalıbı Tesviye Mengenesi

• Özellikler: Ekstrüzyon kalıplarını tesviye ederken operatörün bedensel zorlanmasını önemli ölçüde azaltır. kalıbın kendi ekseninde 360° dönmesi diğer sabit mengenalere göre parçayı döndürme ve her yerine müdahale kolaylığı sağlar.

Product Nr. 2600 Extrusion Mold Leveling Vice

• Specifications: Significantly reduces operator strain when smoothing extrusion mould. The 360° rotation of the mold on its own axis makes it easy to rotate the part and intervene in all parts relative to other fixed vices.



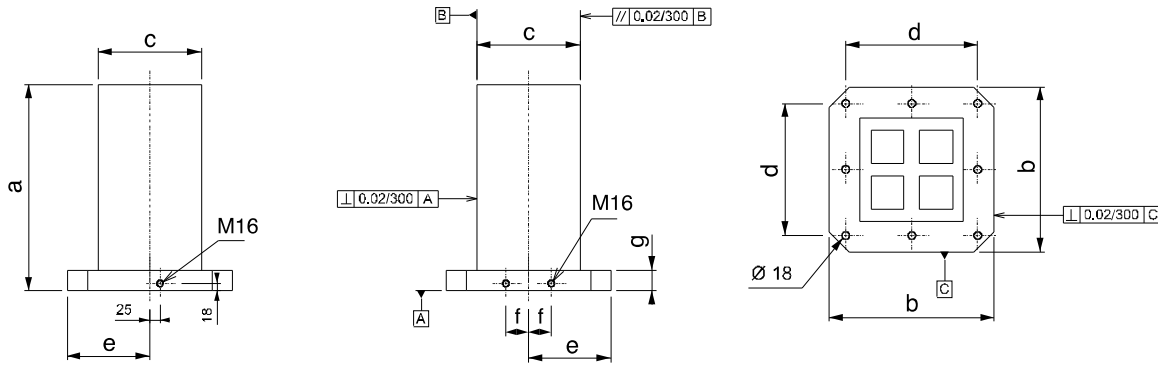
Referans Nr.	a	b	c	d	e	f	g	
2610-400250	500	400	250	320	200	55	50	180
2610-500300	600	500	300	400	250	75	50	240
2610-630350	700	630	350	500	315	100	50	390

Ürün Nr. 2610 Yatay İşleme Kulesi Kare

- İsteğe göre uygulama yapılabilmesi için yüzeyler deliksizdir.
- Malzeme : Döküm


Product Nr. 2610 Horizontal Processing Cube Square

- Application on the surface according to desired way.
- Material : Casting



CNC Yatay İşleme Kulesi

CNC Horizontal Processing Cube

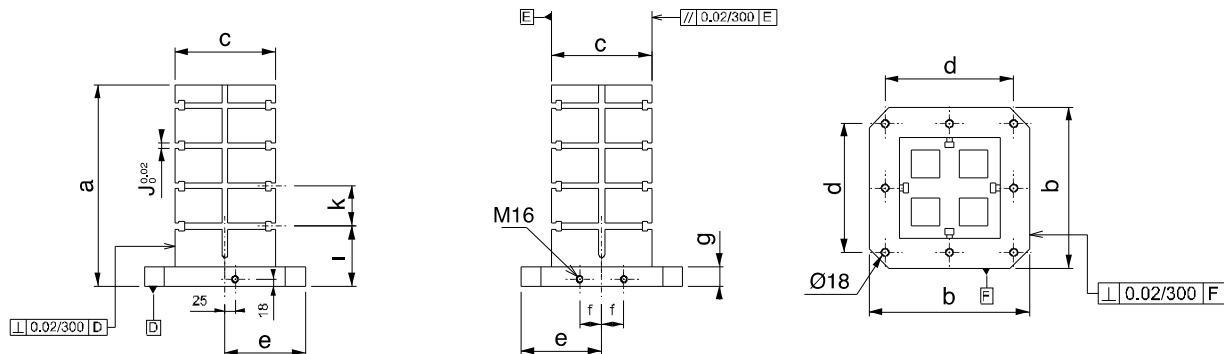
Referans Nr.	a	b	c	d	e	f	g	ı	k	J ($\varnothing 0.02$)	
2630-40025014	500	400	250	320	200	55	50	150	100	14	165
2630-50030014	600	500	300	400	250	75	50	150	100	14	227
2630-63035014	700	630	350	500	315	100	50	150	125	14	375
2630-40025018	500	400	250	320	200	55	50	150	100	18	155
2630-50030018	600	500	300	400	250	75	50	150	100	18	223
2630-63035018	700	630	350	500	315	100	50	150	125	18	370

Ürün Nr. 2630 Yatay İşleme Kulesi Kare (T-Kanallı)

- Dört yüzeyine iş parçası bağlanabilir.
- Standart bağlama ekipmanlarına uyumludur.
- T-Kanal ölçüsü 14mm - 18mm DIN 650 standartındadır.
- Malzeme : Döküm

Product Nr. 2630 Horizontal Processing Cube Square (with T-Slot)

- Workpiece can be applied on four faces.
- It is in compliance with Standard Coupling Equipment.
- T-Slot is in the standard of 14mm - 18mm DIN 650.
- Material : Casting



Referans Nr.	a	b	c	d	e	f	g		
2650-40025012	500	400	250	320	200	55	50	M12	170
2650-50030012	600	500	300	400	250	75	50	M12	230
2650-63035012	700	630	350	500	315	100	50	M12	380
2650-40025016	500	400	250	320	200	55	50	M16	168
2650-50030016	600	500	300	400	250	75	50	M16	228
2650-63035016	700	630	350	500	315	100	50	M16	376

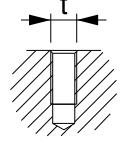
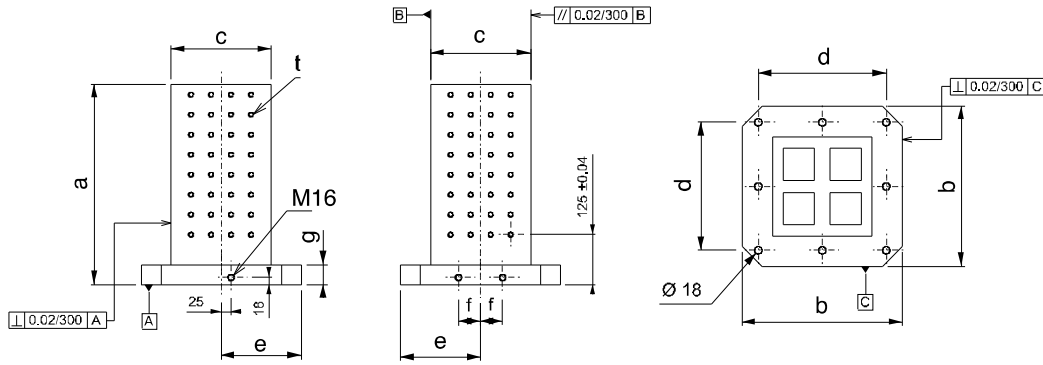


Ürün Nr. 2650 Yatay İşleme Kulesi Kare (Dişli)

- Malzeme : Döküm
- Dört yüzeyine iş parçası bağlanabilir.
- Standart bağlama ekipmanlarına uyumludur.
- Her yüzeye M12 - M16 diş merkez aralığı 50mm ± 0.02
- Gövdeye dişli

Product Nr. 2650 Horizontal Processing Cube Square (with Threaded)

- Material : Casting
- Workpiece can be applied on four faces.
- It is in compliance with Standard Coupling Equipment.
- M12 - M16 thread gap on it's surface is 50 ± 0.02 .
- Threaded body

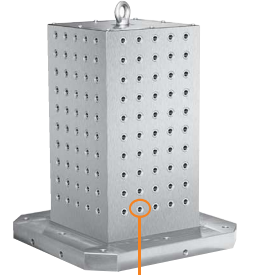


Gövdeye dişli
Threaded body

CNC Yatay İşleme Kulesi

CNC Horizontal Processing Cube

Referans Nr.	a	b	c	d	e	f	g		
2660-40025012	500	400	250	320	200	55	50	M12	170
2660-50030012	600	500	300	400	250	75	50	M12	230
2660-63035012	700	630	350	500	315	100	50	M12	380
2660-40025016	500	400	250	320	200	55	50	M16	168
2660-50030016	600	500	300	400	250	75	50	M16	228
2660-63035016	700	630	350	500	315	100	50	M16	376

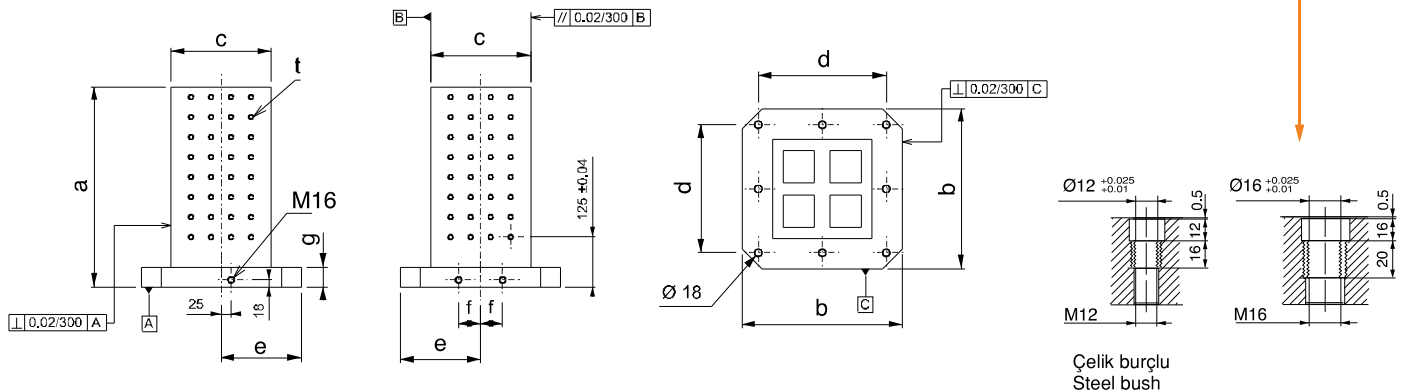


Ürün Nr. 2660 Yatay İşleme Kulesi Kare (Çelik Burçlu)

- Malzeme : Döküm
- Dört yüzeyine iş parçası bağlanabilir.
- Standart bağlama ekipmanlarına uyumludur.
- Her yüzeye M12 - M16 diş merkez aralığı 50mm ± 0.02
- Çelik burçlu

Product Nr. 2660 Horizontal Processing Cube Square (with Steel Bush)

- Material : Casting
- Workpiece can be applied on four faces.
- It is in compliance with Standard Coupling Equipment.
- M12 - M16 thread gap on it's surface is 50 ± 0.02 .
- Steel bush



Çelik burçlu
Steel bush

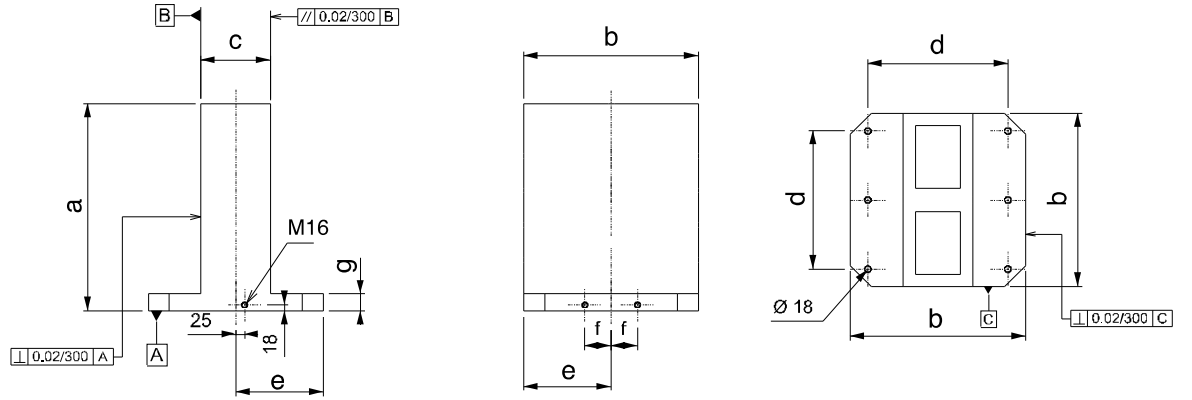
Referans Nr.	a	b	c	d	e	f	g	(kg)
2670-400150	500	400	150	320	200	55	50	175
2670-500200	600	500	200	400	250	75	50	265
2670-630250	700	630	250	500	315	100	50	484

Ürün Nr. 2670 Yatay İşleme Kulesi Dikdörtgen

- İsteğe göre uygulama yapılabilmesi için yüzeyler deliksizdir.
- Malzeme : Döküm

Product Nr. 2670 Horizontal Processing Cube Rectangular

- Application on the surface according to desired way.
- Material : Casting



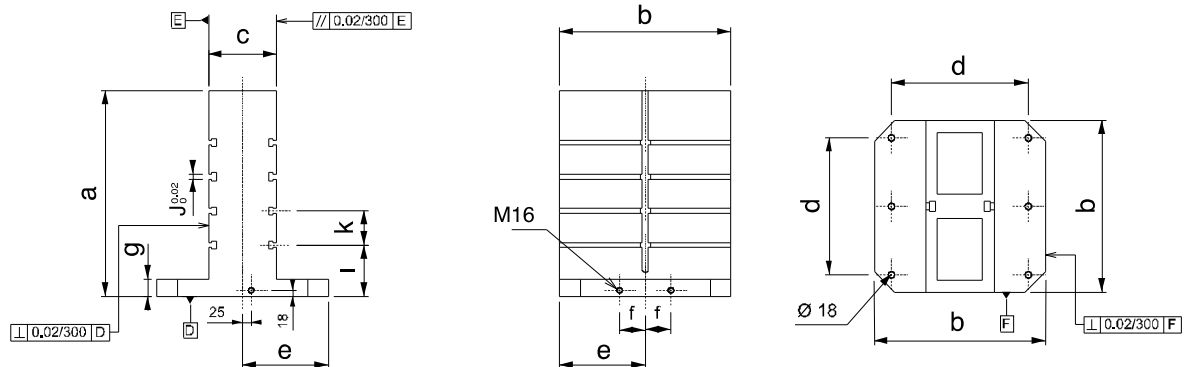
Referans Nr.	a	b	c	d	e	f	g	i	k (±0.02)	J (0.02)	(kg)
2690-40015014	500	400	150	320	200	55	50	150	100	14	165
2690-50020014	600	500	200	400	250	75	50	150	100	14	240
2690-63025014	700	630	250	500	315	100	50	150	125	14	455
2690-40015018	500	400	150	320	200	55	50	150	100	18	152
2690-50020018	600	500	200	400	250	75	50	150	100	18	238
2690-63025018	700	630	250	500	315	100	50	150	125	18	450

Ürün Nr. 2690 Yatay İşleme Kulesi Dikdörtgen (T-Kanallı)

- İki yüzeyine iş parçası bağlanabilir.
- Standart bağlama ekipmanlarına uyumludur.
- T-Kanal ölçüsü 14mm - 18mm DIN 650 standartındadır.
- Malzeme : Döküm

Product Nr. 2690 Horizontal Processing Cube Rectangular (with T-Slot)

- Workpiece can be applied on four faces.
- It is in compliance with Standard Coupling Equipment.
- T-Slot is in the standard of 14mm - 18mm DIN 650.
- Material : Casting



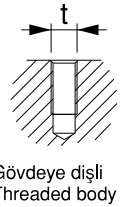
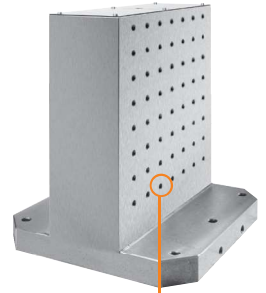
Referans Nr.	a	b	c	d	e	f	g		
2710-40015012	500	400	150	320	200	55	50	M12	170
2710-50020012	600	500	200	400	250	75	50	M12	250
2710-63025012	700	630	250	500	315	100	50	M12	475
2710-40015016	500	400	150	320	200	55	50	M16	164
2710-50020016	600	500	200	400	250	75	50	M16	248
2710-63025016	700	630	250	500	315	100	50	M16	470

Ürün Nr. 2710 Yatay İşleme Kulesi Dikdörtgen (Dişli)

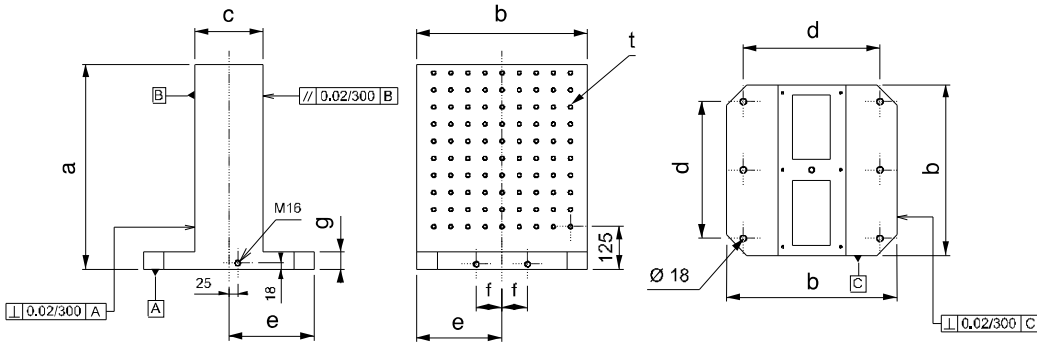
- Malzeme : Döküm
- İki yüzeyine iş parçası bağlanabilir.
- Standart bağlama ekipmanlarına uyumludur.
- İki yüzeye M12 - M16 diş merkez aralığı 50mm ±0.02
- Gövdeye dişli

Product Nr. 2710 Horizontal Processing Cube Rectangular (with Threaded)

- Material : Casting
- Workpiece can be applied on two faces.
- It is in compliance with Standard Coupling Equipment.
- M12 - M16 thread gap on it's surface is 50 ± 0.02.
- Threaded body



Gövdeye dişli
Threaded body



CNC Yatay İşleme Kulesi

CNC Horizontal Processing Cube

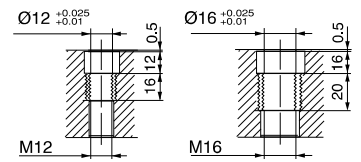
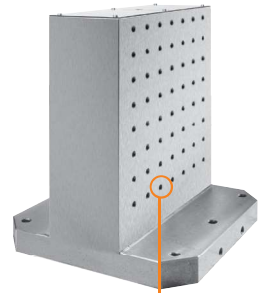
Referans Nr.	a	b	c	d	e	f	g		
2720-40015012	500	400	150	320	200	55	50	M12	170
2720-50020012	600	500	200	400	250	75	50	M12	250
2720-63025012	700	630	250	500	315	100	50	M12	475
2720-40015016	500	400	150	320	200	55	50	M16	164
2720-50020016	600	500	200	400	250	75	50	M16	248
2720-63025016	700	630	250	500	315	100	50	M16	470

Ürün Nr. 2720 Yatay İşleme Kulesi Dikdörtgen (Çelik Burçlu)

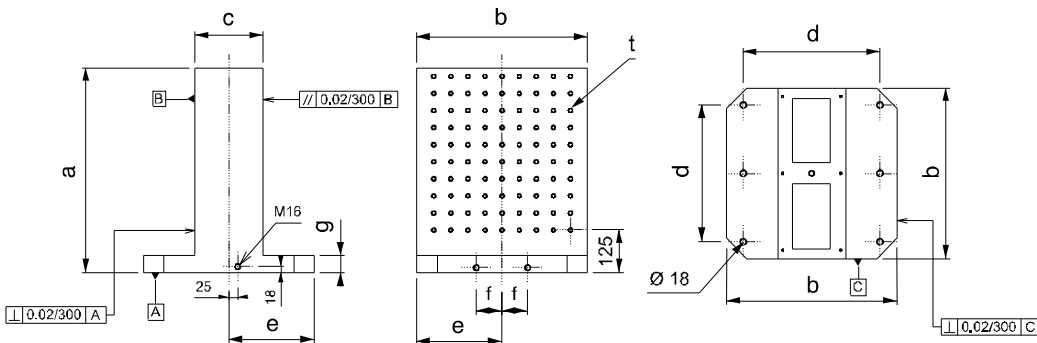
- Malzeme : Döküm
- İki yüzeyine iş parçası bağlanabilir.
- Standart bağlama ekipmanlarına uyumludur.
- İki yüzeye M12 - M16 diş merkez aralığı 50mm ±0.02
- Çelik burçlu

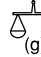
Product Nr. 2720 Horizontal Processing Cube Rectangular (with Steel Bush)

- Material : Casting
- Workpiece can be applied on two faces.
- It is in compliance with Standard Coupling Equipment.
- M12 - M16 thread gap on it's surface is 50 ± 0.02.
- Steel bush



Çelik burçlu
Steel bush



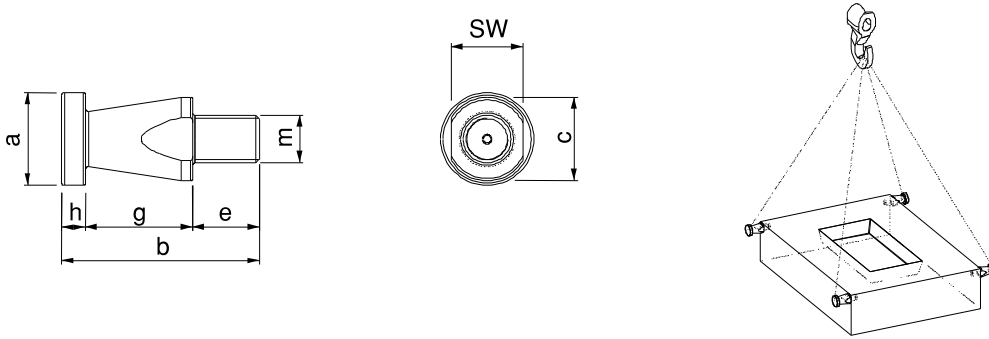
Referans Nr.	m	a	b	c	sw	e	g	h	Bir mabanın taşıma kuvveti Lifting Force of one Ringbolt Kgf	 (g)
2730-016	M16	39	85	35	30	30	45	10	660	370
2730-020	M20	39	85	35	30	30	45	10	1000	390

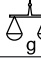
Ürün Nr. 2730 Kalıp Taşıma Mapası

- Bağlama ölçüsü M16 - M20
- Siyah Kaplama

Product Nr. 2730 Ringbolt for Mould Carrying

- Coupling Measurement: M16 - M20
- Black Coating



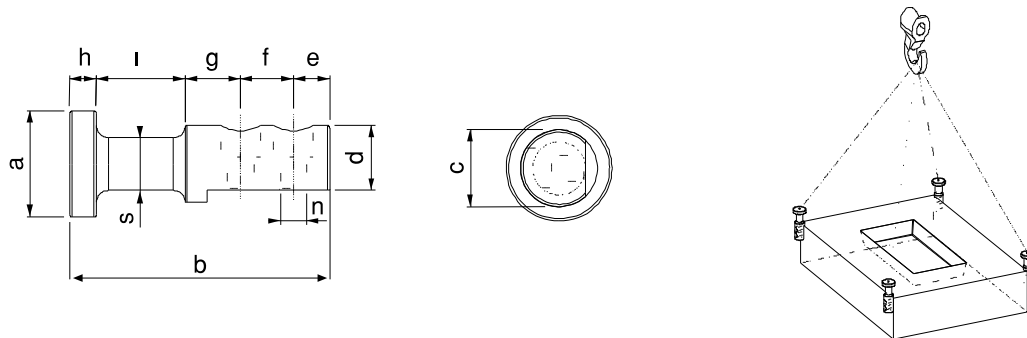
Referans Nr.	a	b	c	d	e	f	g	h	i	n	s	Bir mabanın taşıma kuvveti Lifting Force of one Ringbolt Kgf	 (g)
2750-044	44	108	32	27	15	22	23	11	37	11	22	400	525

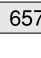
Ürün Nr. 2750 Kalıp Taşıma Mapası

- Bağlama civata ölçüsü DIN 912 M10x35 inbus
- Siyah Kaplama

Product Nr. 2750 Ringbolt for Mould Carrying

- Coupling Bolt Measurement: DIN 912 M10x35 Inbus
- Black Coating



Referans Nr.	inch	hatve halve	L	b	h	n t7	c	k	j	e	m	s	Ø min	 (g)
2770-0612	6" inch	1.5x60	72	32	32	12	5	15	20	11	22	10	6.5	1460
2770-0814	8" inch	1.5x60	98	37	37	14	5	24	25	13	22	14	8.5	2785
2770-1016	10" inch	1.5x60	110	42	42	16	5	30	30	13	29	14	10	4060
2770-1218	12" inch	1.5x60	130	50	52	18	5	39	30	15	32	17	12	6510
2770-1221	12" inch	1.5x60	130	50	52	21	5	39	30	17	32	19	12	6575
2775-0612	6" inch	1.5x60	72	28	37	12	5	15	20	11	17	10	6.5	1415
2775-0814	8" inch	1.5x60	95	35	67	14	5	24	25	13	19	14	8.5	4465
2775-1016	10" inch	1.5x60	110	38	77	16	5	30	30	13	19	14	10	6850
2775-1218	12" inch	1.5x60	130	48	77	18	5	39	30	15	23	17	12	10075
2775-1221	12" inch	1.5x60	130	48	77	21	5	39	30	17	23	19	12	9600

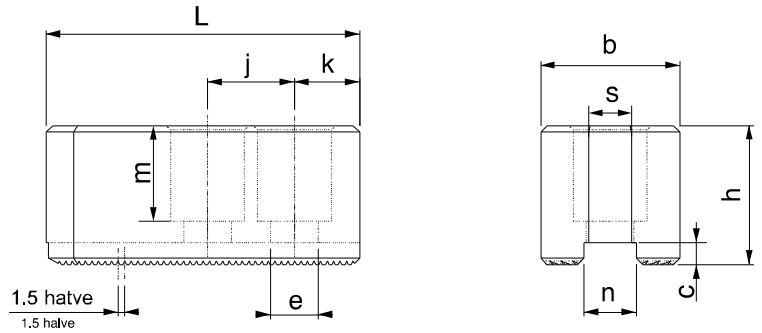


Ürün Nr. 2770 - 2775 CNC Torna Yumuşak Ayak

- 6" - 8" - 10" - 12" inch aynalar için

Product Nr. 2770 - 2775 CNC Lathe Chuck Soft Podous

- For chucks of 6" - 8" - 10" and 12"



CNC Torna Yumuşak Ayak T-Pabucu

CNC Lathe Chuck Soft Podous T-Nut

Referans Nr.	inch	L	h	n T6	n1	h1	d	j	 (g)
2790-0610	6" inch	38	18.5	12	18	7.5	M10	20	55
2790-0812	8" inch	45	21.5	14	21	8.5	M12	25	85
2790-1012	10" inch	52	21.5	16	22	8.5	M12	30	115
2790-1214	12" inch	55	33.5	18	26.5	13.5	M14	30	225
2790-1216	12" inch	55	27	21	29	13.5	M16	30	210



Ürün Nr. 2790 CNC Torna Yumuşak Ayak T-Pabucu

- 6" - 8" - 10" - 12" inch aynalar için
- Sertleştirilmiş
- Siyah Kaplama

Product Nr. 2790 CNC Lathe Chuck Soft Podous T-Nut

- For chucks of 6" - 8" - 10" and 12"
- Hardened
- Black Coating

