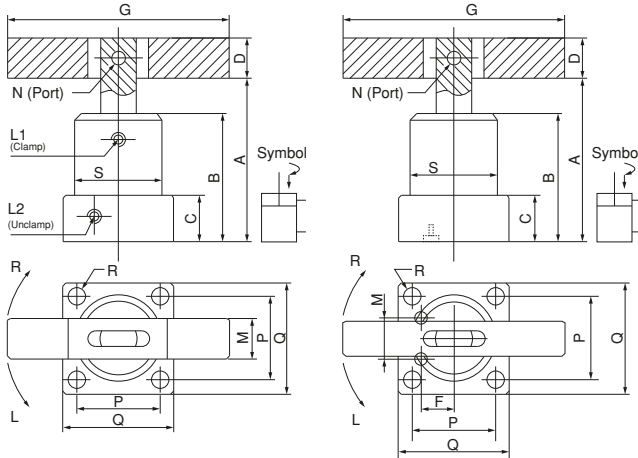


Referans Nr.	Bağlama Tipi Mounting Type	Bağlama Kolu Clamping Arm	Max. Basınç Max. Pressure	Normal Basınç Normal Pres.	Hareket Tipi Acting Type	Dönme Açısı Swivel Angle	Dönme Strok Swivel Stroke (mm)	Bağlama Strok Clamp. Str. (mm)	Delik Çapı / Bore Diameter Ø (mm)	Piston Çubuğu Piston Rod Ø	Bağl. Gücü/Clamp Force (kg/cm ²)	A (mm) Sökme Unclamp	B (mm)	C (mm)	D (mm)	G (mm)	L1 Bağlama / Clamp L2 Sökme / Unclamp	N (mm)	P (mm)	Q (mm)	R (mm)	S (mm)	M (mm)	F (mm)	Ağırlık Weight (kg)
1058-NASD032	Flanş / Bottom Flange	Çift Kol / Double Arm	7 kg/cm ²	4-6 kg/cm ²	Çift Hareketli / Double Acting	90° (0° 45°, 60°, 180°) ± 2°	12	14	32	16	30	102.5	71	23	□ 19	100	1/8 PF 8	Ø 8	44	54	Ø 6.5	Ø 50	22	17	0.80
1058-NASD040							12	15	40	16	50	106	75	26	□ 19	100	1/8 PF 8	Ø 8	48	58	Ø 6.5	Ø 55	26	19.5	0.95
1058-NASD050							14	15	50	20	85	113	80	26	□ 22	120	1/8 PF 8	Ø 8	55	68	Ø 8.5	Ø 65	30	24	1.40
1058-NASD063							14	15	63	25	140	119	86	30	□ 22	120	1/8 PF 8	Ø 8	64	80	Ø 8.5	Ø 75	40	29	1.90



Ürün Nr. 1058 Pnömatik Dönmeli Bağlama Product Nr. 1058 Pneumatic Swing Clamp

NASD – Flanşlı Uyarılma, Çift Kol Borulu veya Manifoldlu

NASD – Flange Version, Double Arms With Pipe or the Manifold

- Satın almadan önce hareket tipini ve dönme açısını bildiriniz.
- Before buying please, movement indicate the type and rotation angle.

