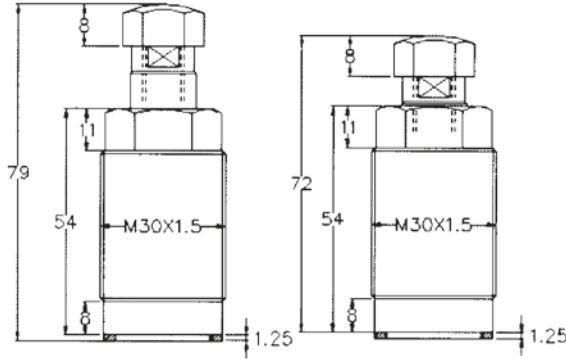


| Referans Nr. | Çalışma Yağ Basıncı<br>Operating Oil Pressure | Hareket Tipi<br>Acting Type | Strok<br>Stroke | Piston Çubuğu<br>Piston Rod Ø(mm) | Kuvvet Desteği<br>200kg/cm <sup>2</sup><br>Supporting Force | Temas Kuvveti / kg<br>Contact force | A  | B  | C | D           | E  | F | Ağırlık<br>Weight (kg) |
|--------------|---|-----------------------------|-----------------|-----------------------------------|---|-------------------------------------|----|----|---|-------------|----|---|------------------------|
| 1056-SP16A   | 100-350<br>kg/cm <sup>2</sup>                 | Yaylı<br>Spring             | 8               | 16                                | 210<br>kg   | -                                   | 79 | 54 | 8 | M30<br>x1.5 | 11 | 8 | 0.30                   |
| 1056-SP16B   | 100-350<br>kg/cm <sup>2</sup>                 | Hidrolik<br>Hydraulic       | 8               | 16                                | 210<br>kg   | 2.35                                | 72 | 54 | 8 | M30<br>x1.5 | 11 | 8 | 0.30                   |

**Ürün Nr. 1056 Hidrolik İş Parçası Desteği****Product Nr. 1056 Hydraulic Work Support****SP16A****SP16B****Montaj Detayı / Mounting details**